

ProTec ASL aşırı gerilim dalgalanmalarına karşı koruyucu cihaz serisi, düşük voltaj tesisatını aşırı gerilimlere karşı korumak ve yıldırım boşalmalarının ve endüklenen gerilimlerin etkilerinden korumak amacıyla geliştirilmiştir. ProTec C(R) serisi, termik devre kesme mekanizmasına sahip, yüksek performanslı bir varistörden oluşur. Takılabilir modül / taban, sistem kablolarının değiştirilmesine gerek kalmadan, arızalı bir modülün yerinde değiştirilmesine olanak tanır.



Özellikler

- Kategori IEC / EN: Sınıf I, Sınıf II, Sınıf III/ Tip 1, Tip 2, Tip 3
- Kullanım yeri: Alt dağıtım panoları
- Ağ sistemi: TT, TN-S
- Koruma elemanı: MOV ve GDT
- Kasa: Modüler Tasarım

Elektriksel

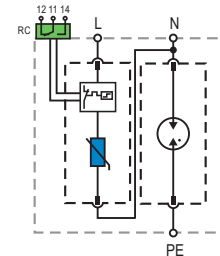
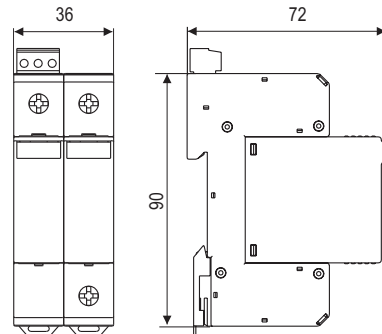
Nominal AC gerilimi [U _o]		230V 50/60Hz
Azami devamlı çalışma gerilimi [U _c]	L-N	320 V / 255 V
	N-PE	255 V
Nominal boşaltma akımı (8/20) [I _n]	L-N/N-PE	20kA / 20kA
Azami boşaltma akımı (8/20) [I _{azami}]	L-N/N-PE	50kA/100kA
Kombinasyon dalgasının açık devre gerilimi [U _{oc}]		10kV
Kombinasyon dalgasının kısa devre akımı [I _{ov}]		5kA
Koruma seviyesi [U _p]	L-N	1,3kV / 1,7kV
	N-PE	1,5kV
Impuls Boşaltma akımı gücü [I _{imp}]	L-N	2,5 kA
	N-PE	5 kA
TOV dayanımı 5s	L-N	334 V
TOV bağlantı kesintisi 120dk	L-N	438 V
TOV dayanımı 200ms	N-PE	1200V/300A
Yedek sigorta (eğer şebeke akımı > 125A)		125A gG
Port sayısı		1
Koruma modu		L→N, N→PE

Mekanik

Sıcaklık aralığı [Ta]		-40°C...+80°C
İzin verilen nemlilik [RH]		5%...95%
Rakım		azami 2,000 m
Terminal vidası torku		3Nm
İletken çapraz kesiti		35mm ² (katı) / 25mm ² (örgülü)
AWG iletken çapraz kesiti		2 AWG (katı) / 3 AWG (örgülü)
Montaj		35mm DIN ray, EN 60715
Koruma derecesi		IP 20
Kasa malzemesi		termoplastik; Söndürme derecesi UL 94 V-0
Termik koruma		EVET
Devre Kesme Şalteri Çalışma Göstergesi		kırmızı bayrak
Uzak Bağlantı Noktaları (RC)		EVET
RC değerleri		AC: 250V/0,5A
RC terminali çapraz kesiti		azami 1,5mm ²
RC terminali torku		0,25Nm

Sipariş Kodu

Protec CR 100/320 (1+1)	DAHA SONRA BELİRLENECEK
Protec C Modülü (R) 50/320	DAHA SONRA BELİRLENECEK
Protube C Modülü (R) 100/255	DAHA SONRA BELİRLENECEK

Boyutsal Çizim [mm]**Dahili Konfigürasyon**