



Kullanım Yeri: Bağlantı kutusu, Evireç  
 Koruma Modu: (+) - PE, (-) - PE, (+) - (-)  
 Ani Akım Değerleri:  $I_{Toplam} = 12,5 \text{ kA}$  kadar (10/350  $\mu\text{s}$ )  
 $I_{Toplam} = 50 \text{ kA}$  kadar (8/20  $\mu\text{s}$ )  
 EN/UL Kategorisi: Tip 1+2 / Tip 1CA  
 Koruyucu Elemanlar: Yüksek Enerjili MOV  
 Kasa: Takılıp Çıkarılabilir Tasarım  
 Uyumluluk: EN 50539-11:2013+A1:2014  
 UL 1449 4<sup>th</sup> Sürüm

## Teknik Veriler

ProTec T1-xxxxPV-3+0		1100	1500
<b>IEC Elektriksel</b>			
Azami Devamlı Çalışma DC Gerilimi	$U_{CPV}$	1100V	1500V
Nominal boşaltma akımı (8/20 $\mu\text{s}$ )	$I_n$	20 kA	20 kA
Azami Boşaltma Akımı (8/20 $\mu\text{s}$ )	$I_{azami}$	40 kA	30 kA
Darbe Boşaltma Akımı (10/350 $\mu\text{s}$ )	$I_{imp}$	6,25kA	5 kA
Özgül Enerji	W/R	9,77kJ/ $\Omega$	6,25kJ/ $\Omega$
Şarj	Q	3,125As	2,5As
Azami Boşaltma Akımı (8/20 $\mu\text{s}$ )	$I_{azami}$	40kA	30kA
Toplam Boşaltma Akımı (10/350 $\mu\text{s}$ )	$I_{Toplam}$	12,5kA	10 kA
Toplam Boşaltma Akımı (8/20 $\mu\text{s}$ )	$I_{Toplam}$	50 kA	40kA
Gerilim Koruma Seviyesi	(+) - PE, (-) - PE $U_p$	3800V	5000V
	(+) - (-) $U_p$	3800V	5000V
Yanıt Süresi	$t_A$		< 25 ns
Kısa Devre Akımı Gücü	$I_{SCPV}$		11 kA
Port sayısı			1
<b>UL Elektriksel</b>			
Azami İzin Verilen DC Gerilimi	$V_{pvdc}$	1100V	1500V
Gerilim Koruma Sınıfı	(+) - PE, (-) - PE VPR	2500V	4000V
	(+) - (-) VPR	2500V	4000V
Nominal Boşaltma Akımı (8/20 $\mu\text{s}$ )	$I_n$		20 kA
Kısa Devre Akımı Gücü	SCCR	50 kA	65 kA
<b>Mekanik &amp; Çevresel</b>			
Çalışma Sıcaklığı Aralığı	$T_a$	-40 °C ila +85 °C [-40 °F ila +185 °F]	
İzin Verilen Çalışma Nemi	RH	5%...95%	
Rakım (azami)		4000 m [13123 ft]	
Terminal Vidası Torku	$M_{azami}$	4,5Nm [39,9 lbf-inç]	
İletken Çapraz Kesiti (azami)		35 mm <sup>2</sup> (Kati, Örgülü) / 25 mm <sup>2</sup> (Esnek)	
		2 AWG (Kati, Örgülü) / 4 AWG (Esnek)	
Montaj		35 mm DIN ray, EN 60715	
Koruma Derecesi		IP 20	
Kasa Materyali		Termoplastik: Söndürme Derecesi UL 94 V-0	
Termal Koruma		Evet	
Çalışma Durumu / Arıza Göstergesi		Yeşil Bayrak / Yeşil Bayrak Değil	
Uzak Bağlantı Noktaları (RC)		Opsiyonel	
RC Anahtarlama Kapasitesi		AC: 250 V/1A, 125 V/1A; DC: 48 V/0,5A, 24 V/0,5A, 12 V/0,5A	
RC İletken Çapraz Kesiti (azami)		1,5 mm <sup>2</sup> (Kati) / 16 AWG (Kati)	
<b>Sipariş Bilgileri</b>			
Sipariş Kodu		1100	1500
ProTec T1-xxxxPV-3+0		59.0285	59.0289
ProTec T1-xxxxPV-3+0-R (uzak bağlantı noktalarıyla)		59.0286	59.0290
ProTec T1-550PV-P		59.0283	-
ProTec T1-550PV-M-P		59.0284	-
ProTec T1-750PV-P		-	59.0287
ProTec T1-750PV-M-P		-	59.0288

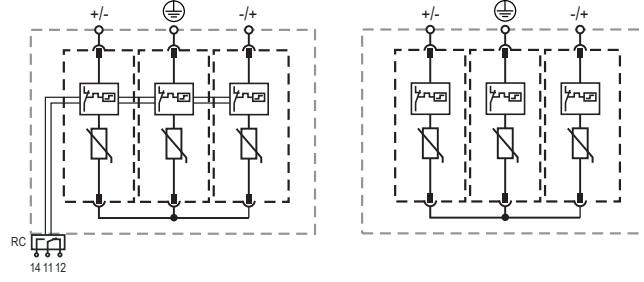
## ProTec T1-PV-3+0

### Dahili Konfigürasyon

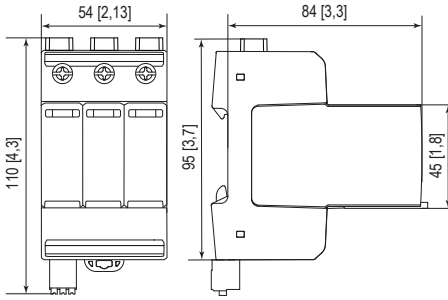
#### Açıklamalar

I Toprak

RC Uzak Bağlantılar Opsiyonel



### Ebatlar & Ağırlıklar

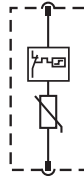


#### Ağırlıklar

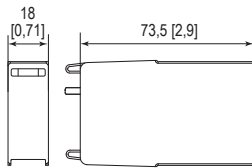
ProTec T1-xxxxxPV-3+0		1100	1500
Tek Birim Ağırlığı	gram	453	488
	pound	0,999	1,076
ProTec T1-xxxxPV-3+0-R		1100	1500
Tek Birim Ağırlığı	gram	462	497
	pound	1,019	1,096
Tek Birim DIN 43880 Ebatlar		3 TE	
Paketleme Ebatları (Y x G x U)		109 x 77 x 114 mm [4,30 x 3,03 x 4,48"]	
Asgari Sipariş Miktarı		5 adet	

### Plug Dahili Konfigürasyon

ProTec T1-xxxPV-P  
ProTec T1-xxxPV-M-P



### Ebatlar & Ağırlıklar



#### Ağırlıklar

ProTec T1-xxxPV-P		550	750
Tek Birim Ağırlığı	gram	127	130
	pound	0,280	0,287
ProTec T1-xxxPV-M-P		550	750
Tek Birim Ağırlığı	gram	71	87
	pound	0,157	0,192
Tek Birim DIN 43880 Ebatlar		1 TE	
Paketleme Ebatları (Y x G x U)		109 x 77 x 114 mm [4,30 x 3,03 x 4,48"]	
Asgari Sipariş Miktarı		28 adet	

mm  
[inç]

Bu belgede yer alan bilgiler, önceden bilgi verilmeksizin, herhangi bir zamanda değiştirilebilir.



# Raycap

www.raycap.com www.yilkomer.com

© 2017 Raycap Her hakkı saklıdır.  
G29-00-534 171127