

**ProTec T2-PV 3+0**

Tip 2 • Tip 1CA



Kullanım Yeri: Bağlantı kutusu, Evireç  
 Koruma Modu: (+) - PE, (-) - PE, (+) - (-)  
 Ani Akım Değerleri:  $I_n = 20 \text{ kA}$  (8/20  $\mu\text{s}$ )  
 $I_{\text{Toplam}} = 50 \text{ kA}$  kadar (8/20  $\mu\text{s}$ )  
 EN/UL Kategorisi: Tip 2 / Tip 1CA  
 Koruyucu Elemanlar: Yüksek Enerjili MOV  
 Kasa: Takılıp Çıkartılabilir Tasarım  
 Uyumluluk: EN 50539-11:2013+A1:2014  
 UL 1449 4th Sürüm

**Teknik Veriler**

ProTec T2-xxxxPV-3+0		1100	1500
<b>IEC Elektriksel</b>			
Azami Devamlı Çalışma DC Gerilimi	$U_{CPV}$	1100V	1500V
Nominal boşaltma akımı (8/20 $\mu\text{s}$ )	$I_n$	20 kA	
Azami Boşaltma Akımı (8/20 $\mu\text{s}$ )	$I_{\text{azami}}$	40 kA	30 kA
Toplam Boşaltma Akımı	$I_{\text{Toplam}}$	50 kA	40 kA
Gerilim Koruma Seviyesi	$U_p$	3800V	5000V
Yanıt Süresi	$t_A$		< 25 ns
Kısa Devre Akımı Gücü	$I_{SCPV}$		11 kA
Port sayısı			1
<b>UL Elektriksel</b>			
Azami İzin Verilen DC Gerilimi	$V_{pVDC}$	1100V	1500V
Gerilim Koruma Sınıfı	VPR	2500V	4000V
Nominal Boşaltma Akımı (8/20 $\mu\text{s}$ )	$I_n$	20 kA	
Kısa Devre Akımı Gücü	SCCR	50 kA	65 kA
<b>Mekanik &amp; Çevresel</b>			
Çalışma Sıcaklığı Aralığı	$T_a$	-40 °C ila +85 °C [-40 °F ila +185 °F]	
İzin Verilen Çalışma Nemi	RH	%5...%95	
Rakım (azami)		4000 m [13123 ft]	
Terminal Vidası Torku	$M_{\text{azami}}$	4,5 Nm [39,9 lbf-inç]	
İletken Çapraz Kesiti (azami)		35 mm <sup>2</sup> (Kati, Örgülü) / 25 mm <sup>2</sup> (Esnek) 2 AWG (Kati, Örgülü) / 4 AWG (Esnek)	
Montaj		35 mm DIN ray, EN 60715	
Koruma Derecesi		IP 20	
Kasa Materyali		Termoplastik: Söndürme Derecesi UL 94 V-0	
Termal Koruma		Evet	
Çalışma Durumu / Arıza Göstergesi		Yeşil Bayrak / Yeşil Bayrak Değil	
Uzak Bağlantı Noktaları (RC)		Opsiyonel	
RC Anahtarlama Kapasitesi		AC: 250 V/1A, 125 V/1A; DC: 48 V/0,5A, 24 V/0,5A, 12 V/0,5A	
RC İletken Çapraz Kesiti (azami)		1,5 mm <sup>2</sup> (Kati) / 16 AWG (Kati)	
<b>Sipariş Bilgileri</b>			
Sipariş Kodu		1100	1500
ProTec T2-xxxxPV-3+0		59.0292	59.0295
ProTec T2-xxxxPV-3+0-R (uzak bağlantı noktalarıyla)		59.0293	59.0296
ProTec T2-550PV-P		59.0291	-
ProTec T2-750PV-P		-	59.0294

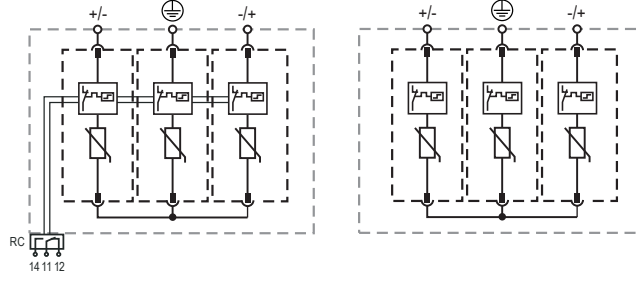
## ProTec T2-PV-3+0

### Dahili Konfigürasyon

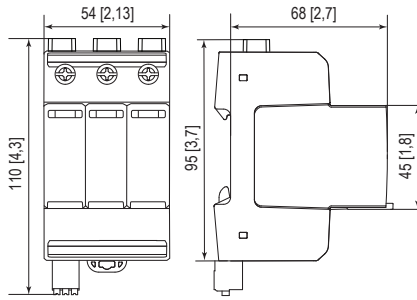
#### Açıklamalar

⊕ Toprak

RC Uzak Bağlantılar Opsiyonel



### Ebatlar & Ağırlıklar

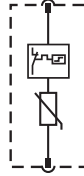


#### Ağırlıklar

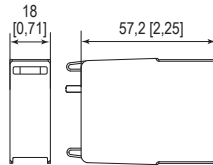
ProTec T2-xxxxPV-3+0		1100	1500
Tek Birim Ağırlığı	gram	444	444
	pound	0,874	0,979
ProTec T2-xxxxPV-3+0-R		1100	1500
Tek Birim Ağırlığı	gram	406	454
	pound	0,896	1,001
Tek Birim DIN 43880 Ebatlar		3 TE	
Paketleme Ebatları (Y x G x U)		109 x 115 x 352 mm [4,3 x 4,5 x 13,8"]	
Asgari Sipariş Miktarı		5 adet	

### Fiş Dahili Konfigürasyonu

#### ProTec T2-XXXPV-P



### Ebatlar & Ağırlıklar



#### Ağırlıklar

ProTec T2-xxxPV-P		550	750
Tek Birim Ağırlığı	gram	71	87
	pound	0,157	0,192
Tek Birim DIN 43880 Ebatlar		1 TE	
Paketleme Ebatları (Y x G x U)		109 x 115 x 352 mm [4,3 x 4,5 x 13,8"]	
Asgari Sipariş Miktarı		28 adet	

mm  
[inç]

Bu belgede yer alan bilgiler, önceden bilgi verilmeksizin, herhangi bir zamanda değiştirilebilir.



# Raycap

www.raycap.com www.yilkomer.com

© 2017 Raycap Her hakkı saklıdır.  
G29-00-535 171127