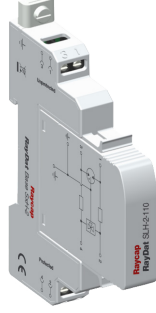


Tekil Çift için Modüler SPD

RayDat SLH-2 Serisi

D1 • C1 • C2 • C3



IEC/EN Kategorisi: D1/C1/C2/C3

Koruma Modu: Boylamasına, Çaprazlamasına

Kaba Koruma: 3 Terminal GDT

Gerilimler: 5, 12, 15, 24, 30, 48, 60, 110V DC

Frekans aralığı: 30 MHz

Ani Akım Boşaltma Gücü: I_n : 10 kA, I_{azami} : 20 kA, I_{imp} : 2,5 kA

Serisi Yük Akımı: 1 A

Kutu: DIN 43880 2/3 TE, DIN Raya Montaj

Terminaller: 4 mm² örgülü

Kasa: Modüler Tasarım

Uyumluluk: IEC/EN 61643-21

Bu verimli aşırı gerilim bariyerleri hem kaba hem de hassas koruma kademeleri içerir ve uzamsal ve çaprazlama ani akım dalgalanması koruması sağlar.

İlk koruma kademesi, üç kutuplu bir gaz boşaltma tüpünden oluşur ve birincil ani akım enerjisini yönlendirmek üzere tasarlanmıştır. Takip eden hassas koruma kademesi, hızlı iki yönlü silikon çığ diyotları kullanılarak gerçekleştirilir. Sığal hat yüklemesini önlemek ve böylece düşük bir ekleme kaybı ve geniş çalışma frekans aralığı sağlamak üzere, bu hassas koruma kademesinin tasarımına özen gösterilmiştir.

Seri hat dirençleri, gelen ani darbe akımlarının her kademesinde kaba ve hassas koruma kademeleri arasında enerji eşgüdümünü güvence

altına alır. Genellikle elektrik ve iletişim hatları arasında güç frekansı teması oluşması sonucu meydana gelen ve çoğunlukla elektrik kaçağı olarak adlandırılan kaçaklar sonucu oluşan elektrik çarpması ve yangın tehlikelerine karşı koruma sağlamak amacıyla, güç frekansı akımını toprağa iletme üzere, birincil koruma kademesinde bir termo-klip bulunur.

Takılabilir modül / taban tasarımı, sistem kablolarını çıkarmaya gerek olmaksızın, arızalı bir modülün değiştirilmesine olanak tanır.

Modülün tabandan ayrılması durumunda bağlantı hatları etkin kalır.

Teknik Veriler

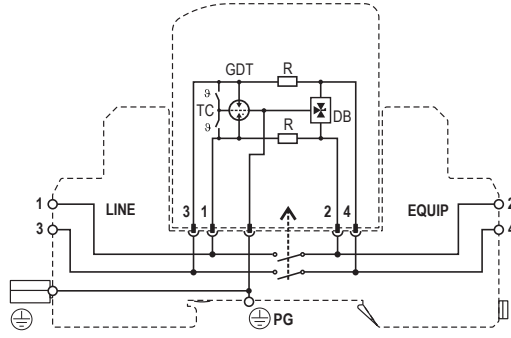
SLH-2 Serisi		5V	12V	15V	24V	30V	48V	60V	110V
Elektriksel									
Korumalı Hatlar		1 (2 iletkenli)							
Nominal Çalışma Gerilimi (DC)	U_n	5V	12V	15V	24V	30V	48V	60V	110V
Azami Devamlı Çalışma Gerilimi (DC)	U_c	6V	15V	18V	28V	33V	52V	64V	170V
Anma Yüklü Akımı @ 25°C	I_L	1 A							
C2 Nominal Boşaltma Akımı (8/20 µs)	I_n	10 kA							
Azami Boşaltma Akımı (8/20 µs)	I_{azami}	20 kA							
D1 Darbe Akımı (10/350 µs)	I_{imp}	2,5 kA							
5 kA seviyesinde Artık Gerilim (8/20 µs)	U_{res}	<22V	<42V	<48V	<70V	<80V	<140V	<160V	<450V
Anma Kırılma Gerilimi	(Faz-Toprak)	7-10V	16-21V	21-25V	31-37V	36-56V	57-69V	68-84V	184-264V
	(Faz-Faz)	7-10V	16-21V	21-25V	31-37V	36-56V	57-69V	68-84V	184-264V
Aşırı Gerilim Koruması Yanıt Süresi	t_A	< 1 ns							
Termik koruma		Evet							
Korumanın Yalıtım Direnci	R_{iso}	≥ 6 KΩ	≥ 15 MΩ	≥ 18 MΩ	≥ 28 MΩ	≥ 33 MΩ	≥ 52 MΩ	≥ 64 MΩ	≥ 170 MΩ
Yol Başına Seri Direnç	R	1,6-2,0Ω							
Çapraz Direnç	C	50 pF							
Kesme Frekansı	f_G	30 MHz							
Mekanik									
Sıcaklık Aralığı		-40 °C ila +80 °C							
Terminal Çapraz Kesiti Çok Kanallı		4 mm ² , 2,5 mm ² Q Sürümü							
Terminal Vidası Torku		0,5 Nm							
Koruma Derecesi IEC/EN 60529		IP20							
Kasa Materyali		Termoplastik; Gri; Söndürme derecesi V-0							
Montaj IEC/EN 60715		35 mm DIN Ray							
Sipariş Bilgileri									
Sipariş Kodu		5V	12V	15V	24V	30V	48V	60V	110V
SLH-2-xxx		7086.33	7086.34	7086.35	7086.36	7082.80	7086.37	7086.38	7086.39
SLH-2-xxxQ (Hızlı Bağlantı Terminaleri)		7085.05	7085.06	7085.07	7085.08	7085.09	7085.10	7085.11	7085.12
SLH-2-xxxM (modül)		7086.40	7086.41	7086.42	7086.43	7082.81	7086.44	7086.45	7086.46

RayDat SLH-2 Serisi

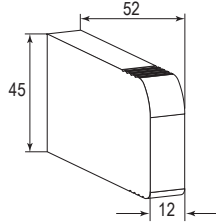
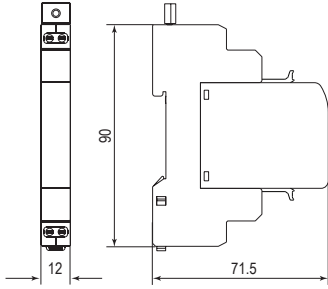
Dahili Konfigürasyon

Açıklamalar

- DB Diyot Bloğu
- GDT Gaz Boşaltma Tüpü
- PG Korumucu Topraklama
- R Direnç
- TC Termo-klip



Ebatlar ve Paketleme



SLH-2 Serisi 5V 12V 15V 24V 30V 48V 60V 110V

Ebatlar

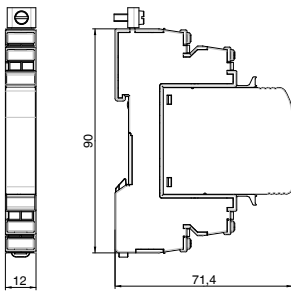
Birim Başına Ağırlık	52 g
Ebatlar DIN 43880	2/3 TE
Ambalaj boyutları (Tek Birim)	87 x 15 x 102 mm
Asgari Paket Miktarı	15 Parça

SLH-2-xxxM Serisi 5V 12V 15V 24V 30V 48V 60V 110V

Ebatlar

Birim Başına Ağırlık	24 g
Ambalaj boyutları (Tek Birim)	87 x 15 x 102 mm
Asgari Paket Miktarı	15 Parça

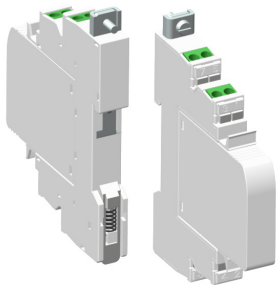
Hızlı Bağlantı Terminalleri



SLH-2-xxxQ Serisi 5V 12V 15V 24V 30V 48V 60V 110V

Ebatlar

Birim Başına Ağırlık	54 gr
Ebatlar DIN 43880	2/3 TE
Ambalaj boyutları (Tek Birim)	87 x 15 x 102 mm
Asgari Paket Miktarı	15 Parça



Hızlı Bağlantı Terminalleri daha hızlı kurulum sağlar ve titreşim direncini artırmak amacıyla bütünlüklü bağlantı noktalarına sahiptir.

RoHS COMPLIANT  CE

Raycap

www.raycap.com www.yilkomer.com

© 2017 Raycap Her hakkı saklıdır.
G29-00-541 171127