

Modüler Çok Kutuplu SPD  
**ProTec DMG(R) 20 (2+0)**  
 Sınıf III • Tip 3



Kullanım Yeri: Alt Dağıtım Panoları  
 Ağ Sistemleri: TN-S  
 Koruma Modu: L - PE, N - PE  
 Ani Akım Değerleri:  $U_{oc}/I_{cw} = 10\text{ kV}/5\text{ kA}$   
 $I_{azami} = 10\text{ kA} (8/20\mu\text{s})$   
 IEC/EN Kategorisi: Sınıf III/Tip 3  
 Koruyucu Elemanlar: MOV ve GDT  
 Kasa: Modüler Tasarım  
 Uyumluluk: IEC 61643-11:2011  
 EN 61643-11:2012

### Teknik Veriler

ProTec DMG (R) 20/xxx (2+0)

320

#### Elektriksel

Nominal AC Gerilimi (50/60 Hz)	$U_o$	230 V
Azami Devamlı Çalışma Gerilimi (AC)	$U_c$	320 V
Kombinasyon Dalga Üreticinin Açık Devre Gerilimi (1,2/50 $\mu\text{s}$ )	$U_{oc}$	10 kV
Kombinasyon Dalga Üreticinin Kısa Devre Akımı (8/20 $\mu\text{s}$ )	$I_{cw}$	5 kA
Azami Boşalma Akımı (8/20 $\mu\text{s}$ )	$I_{azami}$	10 kA
Gerilim Koruma Seviyesi	$U_p$	< 1,6 kV
Yanıt Süresi	$t_A$	< 100 ns
Yedek sigorta (eğer şebeke akımı > 63 A)		63 A gG
Kısa Devre Akım Gücü (AC)	$I_{SCCR}$	10 kA
TOV Direnimi 5s	$U_T$	337 V
Port sayısı		1

#### Mekanik & Çevresel

Sıcaklık Aralığı	$T_a$	-40 °C ila +85 °C [-40 °F ila +185 °F ]
İzin Verilen Nem Oranı	RH	5%...95%
Terminal Vidası Torku	(L, N) $M_{azami}$	0,5 Nm [4,4 lbf-inç]
Terminal Vidası Torku	(PE) $M_{azami}$	3,0 Nm [26,5 lbf-inç]
İletken Çapraz Kesiti	(L, N)	6 mm <sup>2</sup> (Kati, Damarlı) / 4 mm <sup>2</sup> (Esnek) 10 AWG (Kati, Örgülü) / 12 AWG (Esnek)
İletken Çapraz Kesiti	(PE)	35 mm <sup>2</sup> (Kati, Damarlı) / 25 mm <sup>2</sup> (Esnek) 2 AWG (Kati, Örgülü) / 4 AWG (Esnek)
Montaj		35 mm DIN ray, EN 60715
Koruma Derecesi		IP 20
Kasa Materyali		Termoplastik: Söndürme Derecesi UL 94 V-0
Termal Koruma		Evet
Arıza Göstergesi		Kırmızı Bayrak
Uzak Bağlantı Noktaları (RC)		Opsiyonel
RC Anahtarlama Kapasitesi		AC: 250 V/0,5A; 125 V/3A
RC Terminali Çapraz Kesit (azami)		1,5mm <sup>2</sup> (Kati) / 16 AWG (Kati)
RC Terminal Vidası Torku		0,25 Nm [2,2 lbf-inç]

#### Sipariş Bilgileri

<b>Sipariş Kodu</b>	<b>320</b>
ProTec DMG 20/xxx (2+0)	508.369
ProTec DMGR 20/xxx (2+0) (uzak bağlantı noktalarıyla)	508.370
ProTec DMG Modülü (R) 20/xxx	508.371

## ProTec DMG(R) 20 (2+0)

### Dahili Konfigürasyon

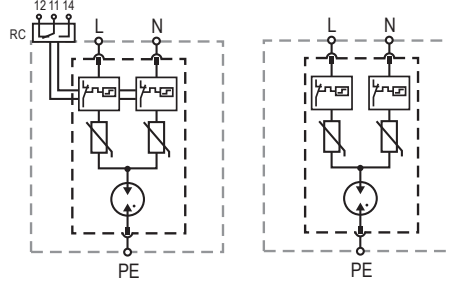
#### Açıklamalar

L Faz

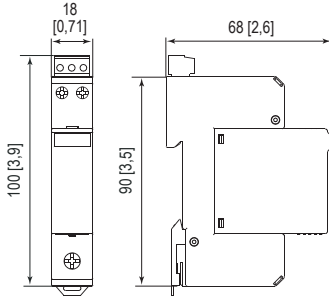
N Nötr

PE Koruyucu Topraklama

RC İsteğe Bağlı Uzak Bağlantılar



### Ebatlar ve Paketleme



#### Ebatlar ve Paketleme

##### ProTec DMG 20/xxx (2+0)

320

Tek Birim Ağırlığı gram [pound]

118 [0,260]

Tek Birim DIN 43880 Ebatlar

1 TE

Paketleme Ebatları (Y x G x U)

109 x 77 x 24 mm [4,2 x 3 x 0,9"]

Asgari Sipariş Miktarı

12 Adet

##### ProTec DMGR 20/xxx (2+0)

320

Tek Birim Ağırlığı gram [pound]

123 [0,271]

Tek Birim DIN 43880 Ebatlar

1 TE

Paketleme Ebatları (Y x G x U)

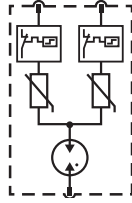
109 x 77 x 24 mm [4,2 x 3 x 0,9"]

Asgari Sipariş Miktarı

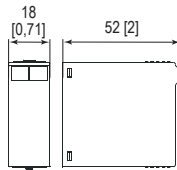
12 Adet

### Modül Dahili Konfigürasyonu

#### ProTec DMG (R) 20/xxx Modülü



### Ebatlar ve Paketleme



#### Ebatlar ve Paketleme

##### ProTec DMG Modülü (R) 20/xxx

320

Tek Birim Ağırlığı gram [pound]

51 [0,112]

Paketleme Ebatları (Y x G x U)

98 x 77 x 110 mm [3,8 x 3 x 4,3"]

Asgari Sipariş Miktarı

12 Adet

mm  
[inç]

Bu belgede yer alan bilgiler, önceden bilgi verilmeksizin, herhangi bir zamanda değiştirilebilir.

RoHS  
COMPLIANT  CE

**Raycap**

www.raycap.com www.yilkomer.com

© 2017 Raycap Her hakkı saklıdır.  
G29-00-542 171127