



Özellikler

- LCD ekranda yıldırım düşme sayısını, yıldırım düşme saatini, dakikasını ve tarihini gösterir
- Düğmeler TIME/DATE (Saat/Tarih) ayarlarının yapılmasına ve günlük görüntülemeye olanak tanır.
- Değişirilebilir batarya, dört yıla kadar batarya ömrü
- Temassız algılayıcı kolayca kurulur ve mevcut kurulumda herhangi bir değişiklik yapılmasını gerektirmez.
- Uyumluluklar: IEC/EN 62561-6

Tipik Kurulum

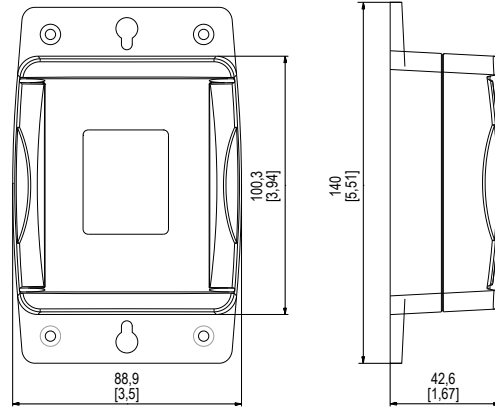


ProLEC Basic, temel bir yıldırım akımı algılayıcısıdır. Paratoner iniş telinden akan yıldırım boşalmalarını algılar ve kaydeder. ProLEC Basic 100 kA'a kadar akımları ölçebilir ve bunlara dayanabilir (10/350 µs).

ProLEC Basic biriminin bir bina veya yapının dışına monte edilmesi, kullanıcıya yapıyı etkileyen frekans, tarih, saat ve atmosferik boşalmalar hakkında hayati öneme sahip bilgiler sağlar ve onarımları veya önleyici tedbirlerin alınmasını mümkün kılar.

Teknik Veriler

Elektriksel	
ProLEC Basic Sipariş Kodu	130 523
Eşik Akımı (10/350 µs) [I _{td}]	1 kA
Azami Direnme Akımı (10/350 µs) [I _{mcw}]	100 kA
Güç Kaynağı	2 adet Değişirilebilir CR17335 lityum batarya, dört yıla kadar batarya ömrü
Kaydedilen Azami Olay Sayısı	999
Mekanik	
Montaj Yöntemi	Doğrudan paratoner iniş teli üzerine düşen
Sıcaklık Aralığı	-20 °C ila +60 °C [-4 °F ila +140 °F]
Kutu Malzemesi	Polikarbonat: UL 94V-Z
Çevresel Giriş Koruma (IP) Sınıfı	IP 65
Kutu Ebatları (U x G x D)	140 x 88,9 x 42,6 mm [5,51" x 3,5" x 1,67"]
Ağırlık	440 gr [0,97 lbs]
Standartlara Uygunluk & Belgelendirmeler	
Standartlar	IEC 62561-6
Belgelendirme	RoHS, CE
Ürün Diyagramı	



mm
[inç]

RoHS
COMPLIANT

