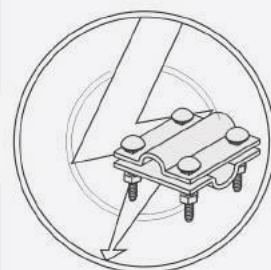
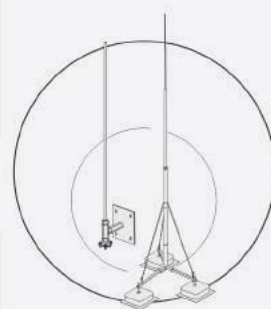




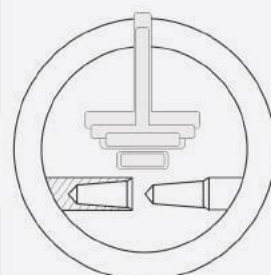
elementy
instalacji
odgromowej



maszty odgromowe

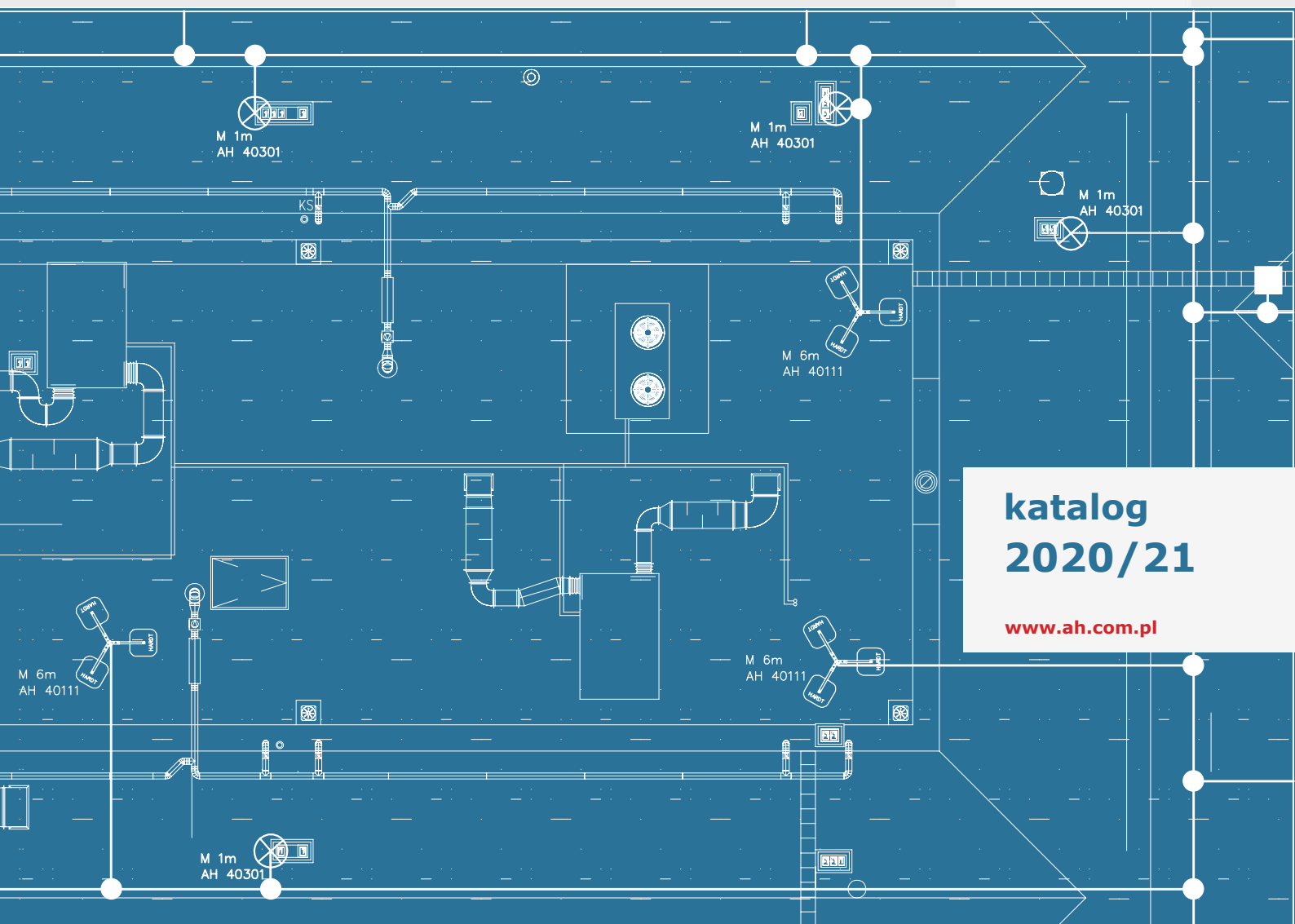


uziomy



AH Hardt sp.j.

systemy odgromowe



**katalog
2020/21**

www.ah.com.pl

Szanowni Państwo!

Jesteśmy najstarszym i najbardziej doświadczonym producentem instalacji odgromowej w Polsce. Od ponad trzech dekad jesteśmy obecni na rynkach Europy Centralnej i Wschodniej a od dekady na rynkach zachodnich.

Celem strategicznym naszej firmy jest zaspokojenie wymagań i oczekiwań naszych Klientów, zagwarantowanie terminowości realizacji dostaw oraz skrócenia czasu realizacji zamówień.

Posiadamy wdrożony system zarządzania jakością ISO 9001:2015 w najszerszym zakresie obejmującym projektowanie, produkcję oraz sprzedaż osprzętu odgromowego. Pomagamy projektantom, a także wykonawcom w rozwiązywaniu wszelkich problemów związanych z projektowaniem i wykonawstwem instalacji odgromowych, korzystając z naszego wieloletniego doświadczenia.

Skutecznie wprowadzamy nowe rozwiązania, technologie i metody wytwarzania, dostosowując się do oczekiwań rynku. Cały czas poszukujemy nowych sposobów na zwiększenie efektywności naszych działań. Stawiamy sobie coraz to wyższe cele i dążymy do ich realizacji.

Z wyrazami szacunku,

Właściciele

AH Hardt sp.j.



Przykładowe realizacje obiektów z zastosowaniem odgromowych systemów AH Hardt



Obiekty biurowe

CU Office - Wrocław
Tischnera Office - Kraków
Metropolitan w Warszawie
WARSAW HUB Warszawa
Mennica Legacy Tower Warszawa
Unity Tower - Kraków
Eternum Gdańsk



Obiekty handlowe

Galeria Młociny w Warszawie
IKEA Targówek
Galeria Serenada w Krakowie
LIDL Kałuszyn
IKEA w Lublinie
Bielany Wrocławskie
Leroy Merlin w Bełchatowie



Obiekty przemysłowe

Orlen Płock - maszynownia i kotłownia
Mondi Świecie - zbiorniki
Azoty Puławy - budynki przemysłowe i magazynowe
Elektrownia Opole - bloki 5 i 6
PGE GIEK S.A. Bełchatów - modernizacja budynków magazynowych
NITROERG S.A. - magazyny amunicji w Krupskim Młynie
Sarkofag elektrowni atomowej w Czarnobylu



Obiekty użyteczności publicznej

Obiekty EXPO w Kazachstanie
Tauron Arena w Krakowie
Szpital Białołęka - Warszawa
Szpital Prokocim Kraków
Obiekty Akademii
Stadion Narodowy w Warszawie
Akademia Górniczo-Hutnicza w Krakowie



Obiekty zabytkowe

Zamek Królewski na Wawelu w Krakowie
Kościoły: Bożego Ciała, Mariacki w Krakowie
Klasztor św. Faustyny, Norbertanek
Opactwo Ojców Benedyktynów w Tyńcu
Kopalnia Soli w Wieliczce
Pałac Pod Blachą w Warszawie
Zamek w Przegorzałach w Krakowie



Obiekty mieszkalne

Nowy Nikiszowiec w Katowicach
Osiedle Mangalia Mokotów w Warszawie
Osiedle Wilanów w Warszawie
Atal Czyżyny w Krakowie

Obowiązujące normy dotyczące ochrony odgromowej:

| numer normy | tytuł |
|---------------------------|--|
| PN-EN-62305-1:2011 | Ochrona odgromowa - Część 1: Zasady ogólne |
| PN-EN-62305-2:2012 | Ochrona odgromowa - Część 2: Zarządzanie ryzykiem |
| PN-EN-62305-3:2011 | Ochrona odgromowa - Część 3: Uszkodzenia fizyczne obiektów i zagrożenie życia |
| PN-EN-62305-4:2011 | Ochrona odgromowa - Część 4: Uszkodzenia elektryczne i elektroniczne w obiektach |
| PN-EN-50164-1:2010 | Ochrona odgromowa - Część 1: Wymagania stawiane elementom połączeniowym |
| PN-EN-50164-2:2010 | Ochrona odgromowa - Część 2: Wymagania dotyczące przewodów i uziomów |

* Normy z grupy EN-50164 zostały zastąpione normami z grupy EN-62561 (nie zostały przetłumaczone na język polski, przez co nie obowiązują zgodnie z ustawą o normalizacji oraz nie są powołane w załączniku Rozporządzenia Ministra Infrastruktury).

* Zamieszczona dalej oferta ma charakter informacyjny i jest zaproszeniem do negocjacji, niniejsza oferta nie stanowi oferty handlowej w rozumieniu art. 66 §1 Kodeksu Cywilnego oraz innych właściwych przepisów prawnych. Przedstawione rysunki i zdjęcia mają tylko i wyłącznie charakter poglądowy.



Serie produktów/gwarancja

Cynkowanie elektrolityczne - 36 miesięcy

Główna i największa seria naszych produktów licząca ponad 600 elementów. Polecana dla Klientów, dla których najważniejszy jest kompromis pomiędzy ceną, a jakością. Gwarancja dotyczy złącz i uchwytów odgromowych.

Cynkowanie ogniowe - 24 miesiące

Na zamówienie Klienta możemy cynkować elementy ogniowo lub pomalować na dowolny kolor z palety RAL. Gwarancja dotyczy złącz i uchwytów odgromowych, elementów masztów.

Miedź i mosiądz - 72 miesiące

Śruby mosiężne. Gwarancja dotyczy złącz i uchwytów odgromowych.

Stal nierdzewna - 72 miesiące

Śruby nierdzewne. Gwarancja dotyczy złącz i uchwytów odgromowych.

Aluminium - 72 miesiące

Śruby nierdzewne. Gwarancja dotyczy złącz i uchwytów odgromowych.

Prościarki - 24 miesiące gwarancji

Maszty i uziomy - 24-72 miesięcy gwarancji

* szczegółowe warunki gwarancji dostępne na stronie www.ah.com.pl

Charakterystyka numeru katalogowego:

(numer katalogowy składa się z 5 lub 6 cyfr)

XXXXX

ostatnia cyfra = materiał z jakiego wykonany jest element:

- 0 - element niemetalowy
- 1 - stal cynkowana elektrolitycznie
- OG - stal cynkowana ogniowo
- 2 - miedź, mosiądz
- 3 - stal nierdzewna
- 4 - aluminium

Element niestandardowy

(produkt wykonywany na specjalne zamówienie)

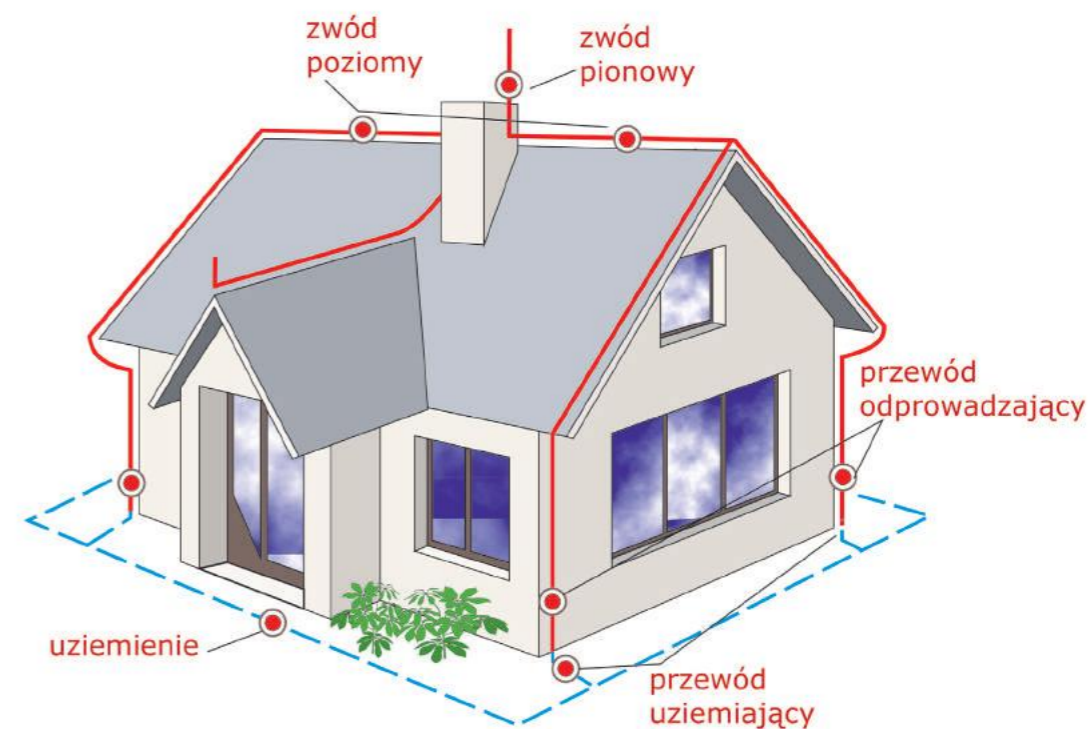
9XXXXX

Ochrona odgromowa

Zewnętrzna instalacja odgromowa (LPS ang. Lightning Protection System) ma na celu ochronę obiektu, w tym przebywających w nim istot żywych oraz znajdującego się tam wyposażenia przed skutkami bezpośredniego uderzenia pioruna. Zadaniem LPS jest przechwycenie za pomocą układu zwodów, wyładowania atmosferycznego skierowanego w obiekt, a następnie bezpieczne odprowadzenie prądu piorunowego przewodami odprowadzającymi i rozproszenie go w ziemi za pomocą systemu uziemiającego.

Instalacja odgromowa obiektu budowlanego (LPS) składa się z części naziemnej w postaci:

- **zwołów** – przeznaczonych do bezpośredniego przyjęcia wyładowania piorunowego
- **przewodów odprowadzających** – łączących część naziemną z przewodem uziemiającym
- **przewodów uziemiających** – łączących przewód odprowadzający z uziemieniem
- **uziemienia** – części metalowych lub ich zespołów umieszczonych w gruncie lub w fundamentach obiektu i służących do rozproszenia w ziemi prądu wyładowania piorunowego

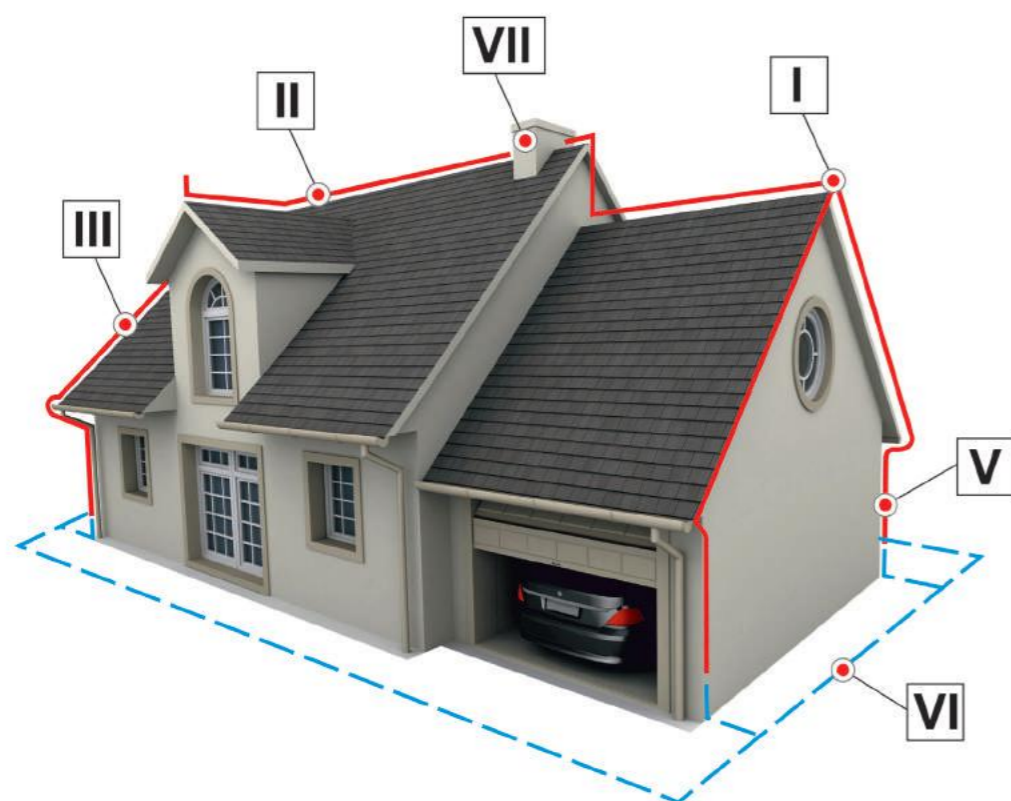


Charakterystyka klas odgromowych

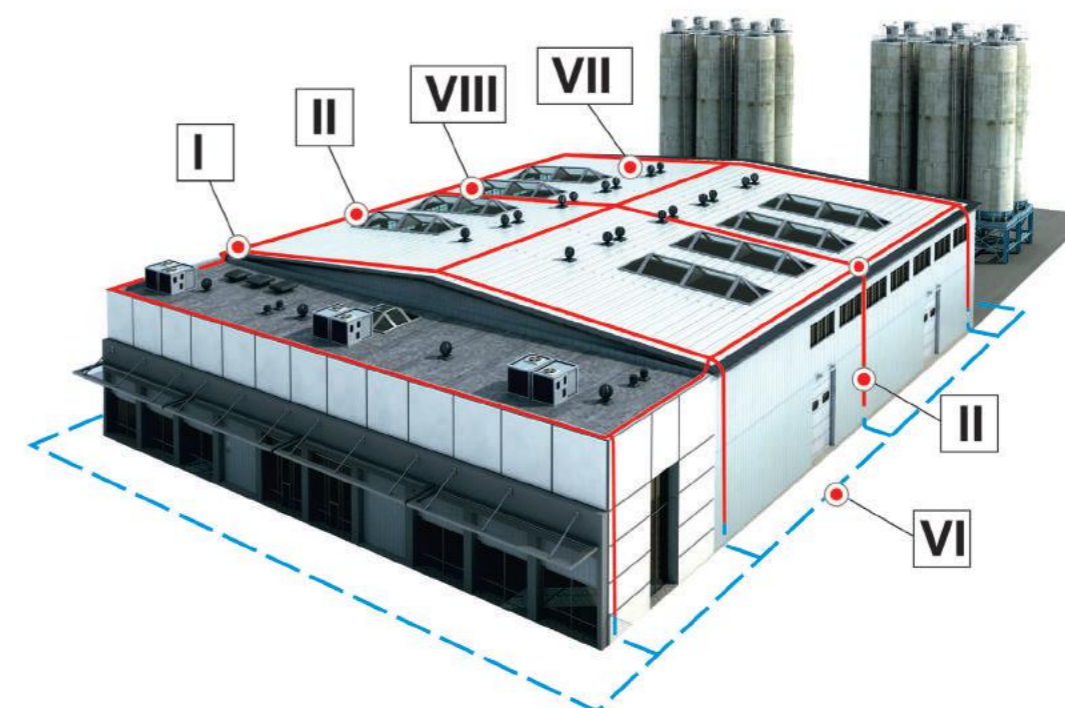
| klasa ochrony odgromowej | siatka zwodów poziomych | odstęp między przewodami odprowadzającymi | promień kuli R |
|--------------------------|-------------------------|---|----------------|
| I | 5x5m | co 10m | 20m |
| II | 10x10m | co 10m | 30m |
| III | 15x15m | co 15m | 45m |
| IV | 20x20m | co 20m | 60m |

Klasę ochrony odgromowej wyznacza się wykonując analizę ryzyka zgodnie z normą PN-EN 62305-2.

BUDYNEK MIESZKALNY



BUDYNEK PRZEMYSŁOWY



Projektowanie

Nasza firma pomaga w projektowaniu profesjonalnej instalacji odgromowej opartej na naszych produktach.

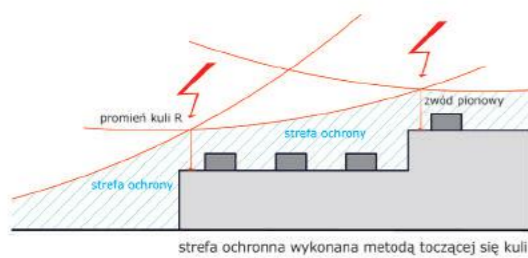
Zapytanie ofertowe powinno zawierać następujące informacje:

- klasa ochrony odgromowej budynku
- rzut dachu lub szkic bryły budynku z podstawowymi wymiarami
- wymiary urządzeń chronionych i ich umiejscowienie na dachu
- informacje z jakiego materiału jest dach
- nazwę firmy, adres i dane kontaktowe

W miarę możliwości prosimy o przesyłanie planów w plikach dwg.

Metody określania pozycji zwodów:

- **metoda toczącej się kuli** – odpowiednia w każdym przypadku
- **metoda kąta ochronnego** – odpowiednia dla budynków o prostych kształtach
- **metoda oczkowa** – odpowiednia dla płaskich powierzchni



Odstęp izolacyjny- odległość jaką należy zapewnić, aby nie wystąpiło zjawisko przeskoku iskrowego między zwodem odgromowym a chronionym urządzeniem

$$s = k_i \frac{k_c}{k_m} l$$

gdzie:

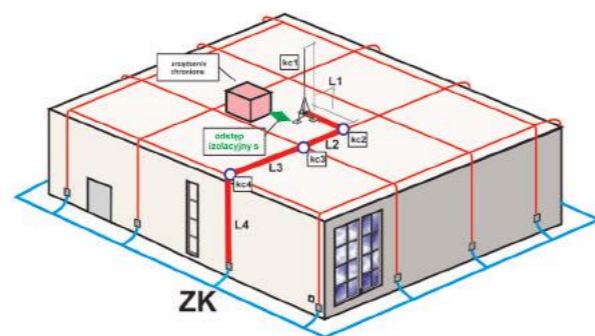
s- odstęp separujący w m

k_i - współczynnik zależny od klasy LPS

k_m - współczynnik zależny od materiału izolacji elektrycznej

k_c - współczynnik zależny od podziału prądu pioruna

l - długość w metrach, mierzona wzdłuż przewodów LPS od punktu w którym rozpatrywany jest odstęp separujący do punktu najbliższego połączenia wyrównawczego lub do uziomu



Połączenia materiałowe

| | stal | aluminium | miedź | stal nierdzewna |
|-----------------|------|-----------|-------|-----------------|
| stal | + | + | - | + |
| aluminium | + | + | - | + |
| miedź | - | - | + | + |
| stal nierdzewna | + | + | + | + |

SPIS TREŚCI



ZŁĄCZA

str. 11-14

grupa I



UCHWYTY ODGROMOWE

str. 15-39

grupa II



PRZEWODY ODGROMOWE

str. 40

grupa III



PROŚCIARKI

str. 41-42

grupa IV



RURY ODGROMOWE

str. 43-44

grupa V



UZIOMY I ELEMENTY DO UZIEMIENIA

str. 45-52

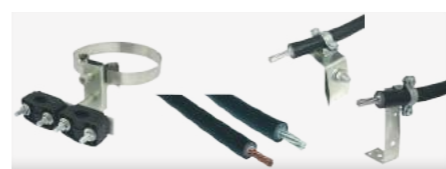
grupa VI



MASZTY ODGROMOWE

str. 53-77

grupa VII



PRZEWÓD WYSOKONAPIĘCIOWY I AKCESORIA

str. 78-80

grupa VIII



DRAŻKI I WSPORNIKI IZOLOWANE

str. 81-82

grupa IX



POZOSTAŁE WYROBY

str. 83-86

grupa X

NOWOŚCI



Mocowanie masztu boczne z podwójną płytką -rura
str. 75



Mocowanie masztu z opaską
str. 76



Uchwyty do prowadzenia przewodu wysokonapięciowego
str. 79



Uchwyty do prowadzenia przewodu wysokonapięciowego z opaską
str. 80



Uchwyty ze słupkiem dostępne w trzech wersjach kolorystycznych
str. 17,18,22,27,28,33,35,38,39

ZŁĄCZA

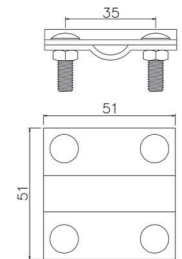
służą do połączeń krzyżowych
drutu odgromowego i bednarki w układzie:
- równoległym
- krzyżowym
- T

ZŁĄCZA KRZYŻOWE

Złącze krzyżowe 4-otworowe, 2-płytkowe



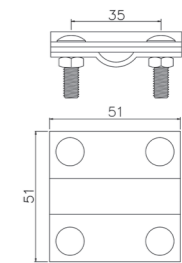
| nr katalogowy | materiał | zakres przewodu | śruby |
|---------------|---------------------------------|----------------------|---------|
| 01031 | stal cynkowana elektrolitycznie | Ø 5-8mm B do 30mm | 4xM6x20 |
| 01030G | stal cynkowana ogniowo | | |
| 01032 | Cu/Mo | | |
| 01033 | INOX | | |



Złącze krzyżowe 4-otworowe, 3-płytkowe



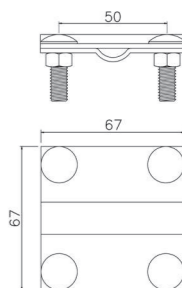
| nr katalogowy | materiał | zakres przewodu | śruby |
|---------------|---------------------------------|----------------------|---------|
| 01041 | stal cynkowana elektrolitycznie | Ø 5-8mm B do 30mm | 4xM6x25 |
| 01040G | stal cynkowana ogniowo | | |
| 01042 | Cu/Mo | | |
| 01043 | INOX | | |



Złącze krzyżowe 4-otworowe, 2-płytkowe



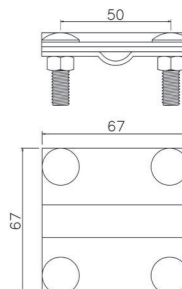
| nr katalogowy | materiał | zakres przewodu | śruby |
|---------------|---------------------------------|-----------------------|---------|
| 01051 | stal cynkowana elektrolitycznie | Ø 5-12mm B do 40mm | 4xM8x25 |
| 01050G | stal cynkowana ogniowo | | |
| 01052 | Cu/Mo | | |
| 01053 | INOX | | |



Złącze krzyżowe 4-otworowe, 3-płytkowe



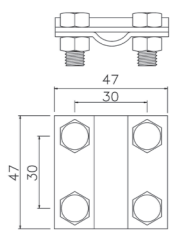
| nr katalogowy | materiał | zakres przewodu | śruby |
|---------------|---------------------------------|------------------------|---------|
| 01061 | stal cynkowana elektrolitycznie | Ø 5-12mm B do 40 mm | 4xM8x30 |
| 01060G | stal cynkowana ogniowo | | |
| 01062 | Cu/Mo | | |
| 01063 | INOX | | |



Złącze krzyżowe 4-otworowe, 2-płytkowe



| nr katalogowy | materiał | zakres przewodu | śruby |
|---------------|---------------------------------|-----------------|---------|
| 01101 | stal cynkowana elektrolitycznie | Ø 5-12mm | 4xM8x16 |
| 01100G | stal cynkowana ogniowo | | |
| 01102 | Cu/Mo | | |
| 01103 | INOX | | |



grupa I
złącza

grupa II
uchwyty
przewodu
odgromowego

grupa III
przewody
odgromowe

grupa IV
prędkarki

grupa V
rury
odgromowe

grupa VI
uziomowy i elementy
do ziemięcia

grupa VII
maszty odgromowe

grupa VIII
przewody
wysokonapięciowe

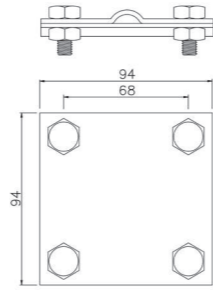
grupa IX
długie i wsporniki
izolowane

grupa X
pozostałe wyroby

❖ Złącze krzyżowe 4-otworowe, 2-płytkowe



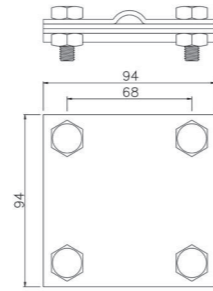
| nr katalogowy | materiał | zakres przewodu | śruby |
|---------------|-------------------------------|------------------------|----------|
| 01171 | stal cynkowa elektrolitycznie | Ø 5-12mm; B do 50mm | 4xM10x20 |
| 01170G | stal cynkowa ogniowo | | |
| 01172 | Cu/Mo | | |
| 01173 | INOX | | |



❖ Złącze krzyżowe 4-otworowe, 3-płytkowe



| nr katalogowy | materiał | zakres przewodu | śruby |
|---------------|-------------------------------|-----------------------|----------|
| 01181 | stal cynkowa elektrolitycznie | Ø 5-12mm B do 50mm | 4xM10x25 |
| 01180G | stal cynkowa ogniowo | | |
| 01182 | Cu/Mo | | |
| 01183 | INOX | | |

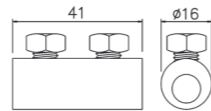


❖ ZŁĄCZA PRZELOTOWE

❖ Złącze przelotowe 2-otworowe



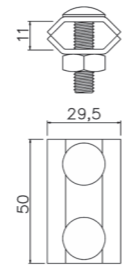
| nr katalogowy | materiał | zakres przewodu | śruby |
|---------------|-------------------------------|-----------------|---------|
| 02011 | stal cynkowa elektrolitycznie | Ø 5-8mm | 2xM8x10 |
| 02012 | Cu/Mo | | |
| 02013 | INOX | | |



❖ Złącze przelotowe 2-otworowe; pojedyncze



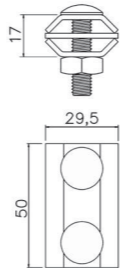
| nr katalogowy | materiał | zakres przewodu | śruby |
|---------------|-------------------------------|-----------------|---------|
| 02021 | stal cynkowa elektrolitycznie | Ø 5-8mm | 2xM8x20 |
| 02020G | stal cynkowa ogniowo | | |
| 02022 | Cu/Mo | | |
| 02023 | INOX | | |



❖ Złącze przelotowe 2-otworowe; podwójne



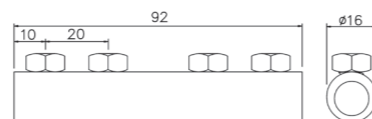
| nr katalogowy | materiał | zakres przewodu | śruby |
|---------------|-------------------------------|-----------------|---------|
| 02031 | stal cynkowa elektrolitycznie | Ø 5-8mm | 2xM8x30 |
| 02030G | stal cynkowa ogniowo | | |
| 02032 | Cu/Mo | | |
| 02033 | INOX | | |



❖ Złącze przelotowe 4-otworowe



| nr katalogowy | materiał | zakres przewodu | śruby |
|---------------|-------------------------------|-----------------|---------|
| 02041 | stal cynkowa elektrolitycznie | Ø 5-10mm | 4xM8x10 |
| 02042 | Cu/Mo | | |
| 02043 | INOX | | |

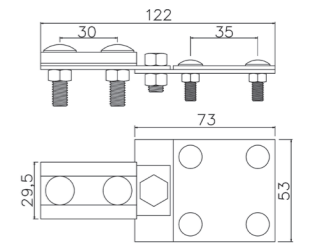


❖ ZŁĄCZA KONTROLNE

Złącze kontrolne 4-otworowe; drut-bednarka



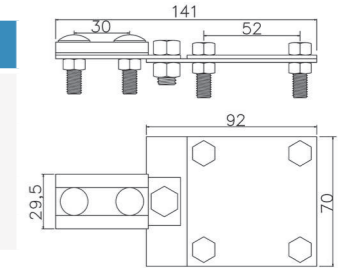
| nr katalogowy | materiał | zakres przewodu | śruby |
|---------------|-------------------------------|----------------------|--------------------------------|
| 03021 | stal cynkowa elektrolitycznie | Ø 5-8mm B do 30mm | 4xM6x16 1xM10x16 2xM8x20 |
| 03020G | stal cynkowa ogniowo | | |
| 03022 | Cu/Mo | | |
| 03023 | INOX | | |



❖ Złącze kontrolne 4-otworowe; drut-bednarka



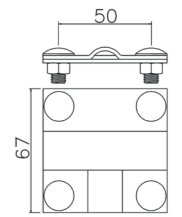
| nr katalogowy | materiał | zakres przewodu | śruby |
|---------------|-------------------------------|----------------------|--------------------------------|
| 03031 | stal cynkowa elektrolitycznie | Ø 5-8mm B do 40mm | 4xM8x20 1xM10x16 2xM8x20 |
| 03030G | stal cynkowa ogniowo | | |
| 03032 | Cu/Mo | | |
| 03033 | INOX | | |



❖ Złącze kontrolne 4-otworowe; drut-bednarka



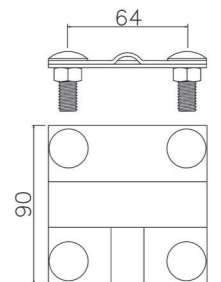
| nr katalogowy | materiał | zakres przewodu | śruby |
|---------------|-------------------------------|-----------------------|---------|
| 03051 | stal cynkowa elektrolitycznie | Ø 5-12mm B do 40mm | 4xM8x16 |
| 03050G | stal cynkowa ogniowo | | |
| 03052 | Cu/Mo | | |
| 03053 | INOX | | |



❖ Złącze kontrolne 4-otworowe; drut-bednarka



| nr katalogowy | materiał | zakres przewodu | śruby |
|---------------|-------------------------------|-----------------------|----------|
| 03091 | stal cynkowa elektrolitycznie | Ø 5-12mm B do 50mm | 4xM10x20 |
| 03090G | stal cynkowa ogniowo | | |
| 03092 | Cu/Mo | | |
| 03093 | INOX | | |

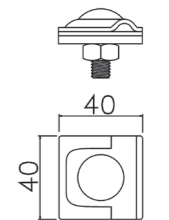


❖ ZŁĄCZA UNIWERSALNE

❖ Złącze uniwersalne DIN; podwójne



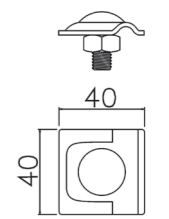
| nr katalogowy | materiał | zakres przewodu | śruby |
|---------------|-------------------------------|-----------------|----------|
| 16011 | stal cynkowa elektrolitycznie | Ø 5-10mm | 1xM10x30 |
| 16010G | stal cynkowa ogniowo | | |
| 16012 | Cu/Mo | | |
| 16013 | INOX | | |
| 16014 | Al | | |



❖ Złącze uniwersalne DIN; pojedyncze



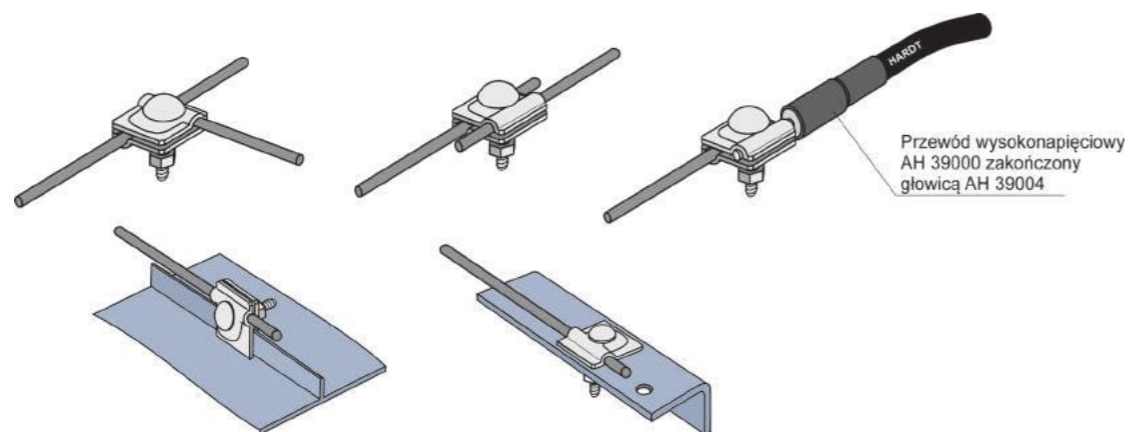
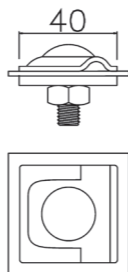
| nr katalogowy | materiał | zakres przewodu | śruby |
|---------------|-------------------------------|-----------------|----------|
| 16021 | stal cynkowa elektrolitycznie | Ø 5-10mm | 1xM10x30 |
| 16020G | stal cynkowa ogniowo | | |
| 16022 | Cu/Mo | | |
| 16023 | INOX | | |
| 16024 | Al | | |



❖ Złącze uniwersalne DIN, 3-płytkowe



| nr katalogowy | materiał | zakres przewodu | śruby |
|---------------|---------------------------------|-----------------|----------|
| 16031 | stal cynkowana elektrolitycznie | Ø 5-10mm | 1xM10x30 |
| 16030G | stal cynkowana ogniowo | | |
| 16032 | Cu/Mo | | |
| 16033 | INOX | | |
| 16034 | Al | | |



grupa I złącza
grupa II uchwyty odgromowe
grupa III przewody odgromowe
grupa IV prościarki
grupa V rury odgromowe
grupa VI uzłomki i elementy do uzimienia
grupa VII maszty odgromowe
grupa VIII przewody wysokonapięciowe
grupa IX drążki i wsporniki izolowane
grupa X pozostałe wyroby

UCHWYTY ODGROMOWE

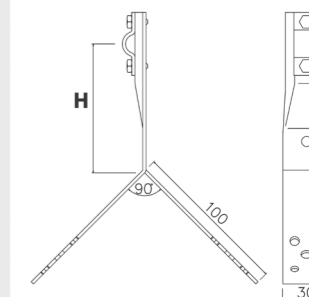
służą do prowadzenia drutu odgromowego i bednarki na:
- dachach
- elewacjach
- fundamentach

❖ UCHWYTY SZCZYTOWE

❖ Uchwyt szczytowy z blaszką



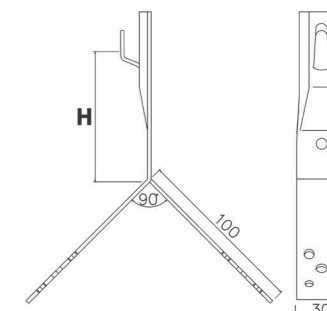
| nr katalogowy | H [cm] | materiał | zakres przewodu | śruby |
|---------------|--------|---------------------------------|-----------------|---------|
| 21011 | 8 | stal cynkowana elektrolitycznie | Ø 5-10mm | 2xM5x12 |
| 21021 | 10 | stal cynkowana elektrolitycznie | | |
| 21010G | 8 | stal cynkowana ogniowo | | |
| 21020G | 10 | stal cynkowana ogniowo | | |
| 21012 | 8 | Cu/Mo | | |
| 21022 | 10 | Cu/Mo | | |
| 21013 | 8 | INOX | Al | |
| 21023 | 10 | INOX | | |
| 21014 | 8 | Al | | |
| 21024 | 10 | Al | | |



❖ Uchwyt szczytowy zacisk

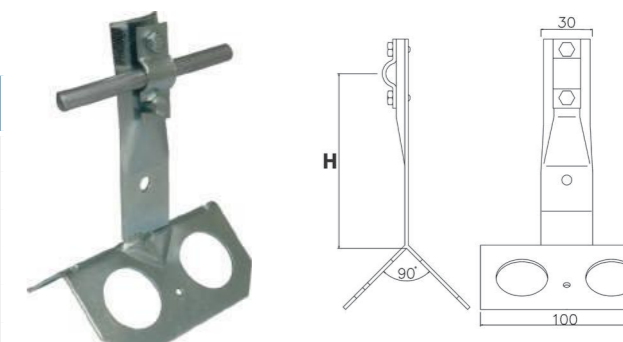


| nr katalogowy | H [cm] | materiał | zakres przewodu |
|---------------|--------|---------------------------------|-----------------|
| 21031 | 8 | stal cynkowana elektrolitycznie | Ø 5-8mm |
| 21041 | 10 | stal cynkowana elektrolitycznie | |
| 21030G | 8 | stal cynkowana ogniowo | |
| 21040G | 10 | stal cynkowana ogniowo | |
| 21032 | 8 | Cu | |
| 21042 | 10 | Cu | |
| 21033 | 8 | INOX | |
| 21043 | 10 | INOX | |
| 21034 | 8 | Al | |
| 21044 | 10 | Al | |



❖ Uchwyt szczytowy z blaszką; daszek

| nr katalogowy | H [cm] | materiał | zakres przewodu | śruby |
|---------------|--------|---------------------------------|-----------------|---------|
| 21071 | 8 | stal cynkowana elektrolitycznie | Ø 5-10mm | 2xM5x12 |
| 21081 | 10 | stal cynkowana elektrolitycznie | | |
| 21070G | 8 | stal cynkowana ogniowo | | |
| 21080G | 10 | stal cynkowana ogniowo | | |
| 21072 | 8 | Cu/Mo | | |
| 21082 | 10 | Cu/Mo | | |
| 21073 | 8 | INOX | | |
| 21083 | 10 | INOX | | |
| 21074 | 8 | Al | | |
| 21084 | 10 | Al | | |

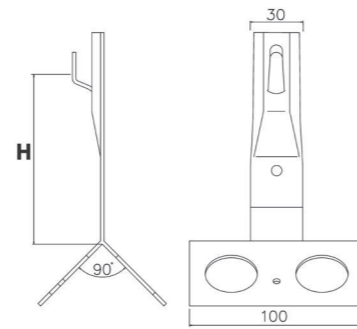


grupa I złącza
grupa II uchwyty odgromowe
grupa III przewody odgromowe
grupa IV prościarki
grupa V rury odgromowe
grupa VI uzłomki i elementy do uzimienia
grupa VII maszty odgromowe
grupa VIII przewody wysokonapięciowe
grupa IX drążki i wsporniki izolowane
grupa X pozostałe wyroby

Uchwyt szczytowy zacisk; daszek



| nr katalogowy | H [cm] | materiał | zakres przewodu |
|---------------|--------|------------------|-----------------|
| 21051 | 8 | stal cynkowa | Ø 5-8mm |
| 21061 | 10 | elektrolitycznie | |
| 21050G | 8 | stal cynkowana | |
| 21060G | 10 | ogniowo | |
| 21052 | 8 | Cu | |
| 21062 | 10 | | |
| 21053 | 8 | INOX | |
| 21063 | 10 | | |
| 21054 | 8 | Al | |
| 21064 | 10 | | |



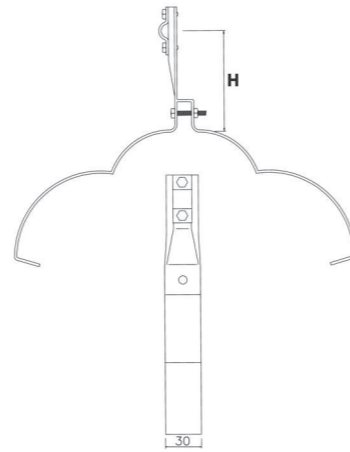
UCHWYTY GAŚNIOROWE

Uchwyt gaśniorowy profilowany z blaszką



| nr katalogowy | H [cm] | materiał | zakres przewodu | śruby |
|---------------|--------|------------------|-----------------|--------------------|
| 04141 | 8 | stal cynkowana | Ø 5-10mm | 2xM5x12 1xM6x30 |
| 04151 | 10 | elektrolitycznie | | |
| 04140G | 8 | stal cynkowana | | |
| 04150G | 10 | ogniowo | | |
| 04142 | 8 | Cu/Mo | | |
| 04152 | 10 | | | |

*Uchwyt doginany (przed cynkowaniem) na podstawie dachówki gaśniorowej dostarczonej przez klienta. Rozwiązanie to bardzo poprawia estetykę instalacji i ułatwia montaż.

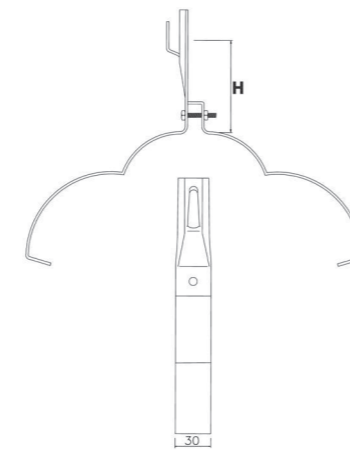


Uchwyt gaśniorowy profilowany zacisk



| nr katalogowy | H [cm] | materiał | zakres przewodu | śruby |
|---------------|--------|------------------|-----------------|---------|
| 04161 | 8 | stal cynkowana | Ø 5-8mm | 1xM6x30 |
| 04171 | 10 | elektrolitycznie | | |
| 04160G | 8 | stal cynkowana | | |
| 04170G | 10 | ogniowo | | |
| 04162 | 8 | Cu/Mo | | |
| 04172 | 10 | | | |
| 04163 | 8 | INOX | | |
| 04173 | 10 | | | |
| 04164 | 8 | Al | | |
| 04174 | 10 | | | |

*Uchwyt doginany (przed cynkowaniem) na podstawie dachówki gaśniorowej dostarczonej przez klienta. Rozwiązanie to bardzo poprawia estetykę instalacji i ułatwia montaż.



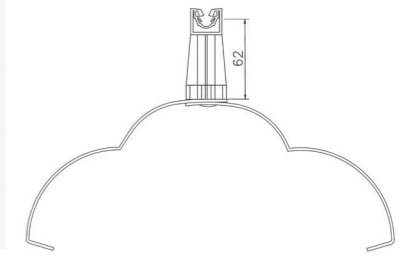
Uchwyt gaśniorowy profilowany ze słupkiem



| nr katalogowy | materiał | zakres przewodu | śruby |
|---------------|--|-----------------|---------|
| 04401... | stal cynkowana elektrolitycznie tworzywo | Ø 5-8mm | 1xM6x16 |
| 04400G... | stal cynkowana ogniowo tworzywo | | |
| 04402... | Cu/Mo tworzywo | | |
| 04403... | INOX tworzywo | | |
| 04404... | Al tworzywo | | |

* aby wybrać kolor dodaj literę do ostatniej cyfry numeru katalogowego:
B - kolor brązowy
C - kolor ceglany
A - kolor czarny

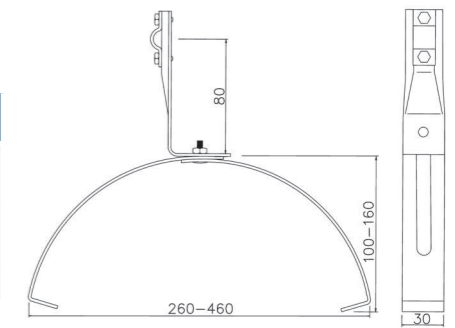
*Uchwyt doginany (przed cynkowaniem) na podstawie dachówki gaśniorowej dostarczonej przez klienta. Rozwiązanie to bardzo poprawia estetykę instalacji i ułatwia montaż.



Uchwyt gaśniorowy uniwersalny z blaszką



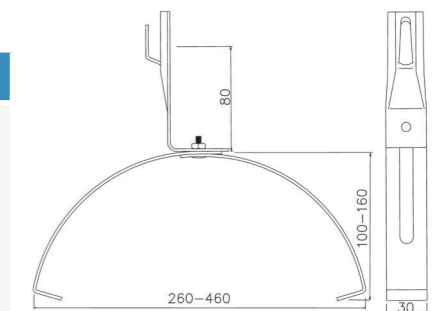
| nr katalogowy | materiał | zakres przewodu | śruby |
|---------------|---------------------------------|-----------------|--------------------|
| 04331 | stal cynkowana elektrolitycznie | Ø 5-10mm | 2xM5x12 1xM6x30 |
| 04330G | stal cynkowana ogniowo | | |
| 04332 | Cu/Mo | | |



Uchwyt gaśniorowy uniwersalny zacisk



| nr katalogowy | materiał | zakres przewodu | śruby |
|---------------|---------------------------------|-----------------|---------|
| 04321 | stal cynkowana elektrolitycznie | Ø 5-8mm | 1xM6x30 |
| 04320G | stal cynkowana ogniowo | | |
| 04322 | Cu/Mo | | |
| 04323 | INOX | | |
| 04324 | Al | | |

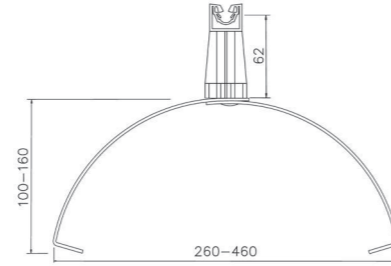


(fot. www.antygrom.pl)

Uchwyty kątowe uniwersalne ze słupkiem



| nr katalogowy | materiał | zakres przewodu | śruby |
|---------------|--|-----------------|---------|
| 04201... | stal cynkowana elektrolitycznie tworzywo | Ø 5-8mm | 1xM6x16 |
| 04200G... | stal cynkowana ogniowo tworzywo | | |
| 04202... | Cu/Mo tworzywo | | |
| 04203... | INOX tworzywo | | |
| 04204... | Al tworzywo | | |

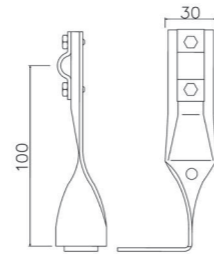


* aby wybrać kolor dodaj literę do ostatniej cyfry numeru katalogowego:
B - kolor brązowy
C - kolor ceglany
A - kolor czarny

Uchwyty kątowe Braas z blaszką



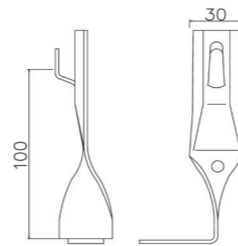
| nr katalogowy | materiał | zakres przewodu | śruby |
|---------------|---------------------------------|-----------------|---------|
| 04231 | stal cynkowana elektrolitycznie | Ø 5-10mm | 2xM5x12 |
| 04230G | stal cynkowana ogniowo | | |
| 04232 | Cu/Mo | | |



Uchwyty kątowe Braas zacisk



| nr katalogowy | materiał | zakres przewodu |
|---------------|---------------------------------|-----------------|
| 04221 | stal cynkowana elektrolitycznie | Ø 5-8mm |
| 04220G | stal cynkowana ogniowo | |
| 04222 | Cu | |
| 04223 | INOX | |
| 04224 | Al | |

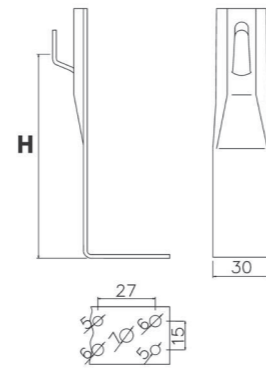


UCHWYTY KĄTOWE

Uchwyty kątowe zacisk



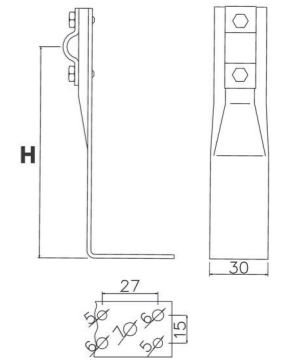
| nr katalogowy | H [cm] | materiał | zakres przewodu |
|---------------|--------|---------------------------------|-----------------|
| 05011 | 6 | stal cynkowana elektrolitycznie | Ø 5-8mm |
| 05031 | 8 | | |
| 05051 | 15 | | |
| 05010G | 6 | stal cynkowana ogniowo | |
| 05030G | 8 | | |
| 05050G | 15 | Cu | |
| 05012 | 6 | | |
| 05032 | 8 | | |
| 05052 | 15 | INOX | |
| 05013 | 6 | | |
| 05033 | 8 | Al | |
| 05053 | 15 | | |
| 05014 | 6 | | |
| 05034 | 8 | | |



Uchwyty kątowe z blaszką



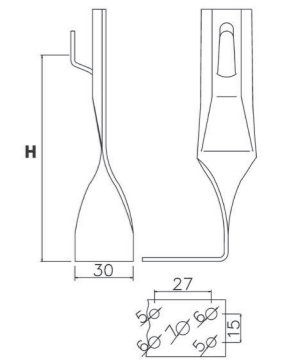
| nr katalogowy | H [cm] | materiał | zakres przewodu | śruby |
|---------------|--------|---------------------------------|-----------------|---------|
| 05021 | 6 | stal cynkowana elektrolitycznie | Ø 5-10mm | 2xM5x12 |
| 05041 | 8 | | | |
| 05061 | 15 | | | |
| 05020G | 6 | stal cynkowana ogniowo | | |
| 05040G | 8 | | | |
| 05060G | 15 | Cu/Mo | | |
| 05022 | 6 | | | |
| 05042 | 8 | | | |
| 05062 | 15 | | | |



Uchwyty kątowe zacisk; skręt



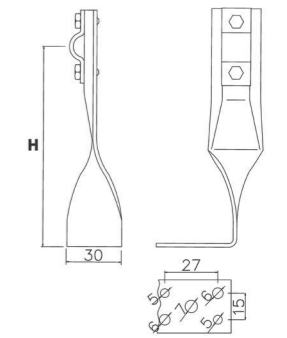
| nr katalogowy | H [cm] | materiał | zakres przewodu |
|---------------|--------|---------------------------------|-----------------|
| 05071 | 7 | stal cynkowana elektrolitycznie | Ø 5-8mm |
| 05091 | 14 | | |
| 05070G | 7 | stal cynkowana ogniowo | |
| 05090G | 14 | | |
| 05072 | 7 | Cu | |
| 05092 | 14 | | |
| 05073 | 7 | INOX | |
| 05093 | 14 | | |
| 05074 | 7 | Al | |



Uchwyty kątowe z blaszką; skręt



| nr katalogowy | H [cm] | materiał | zakres przewodu | śruby |
|---------------|--------|---------------------------------|-----------------|---------|
| 05081 | 7 | stal cynkowana elektrolitycznie | Ø 5-10mm | 2xM5x12 |
| 05101 | 14 | | | |
| 05080G | 7 | stal cynkowana ogniowo | | |
| 05100G | 14 | | | |
| 05082 | 7 | Cu/Mo | | |
| 05102 | 14 | | | |



(fot. www.antygram.pl)



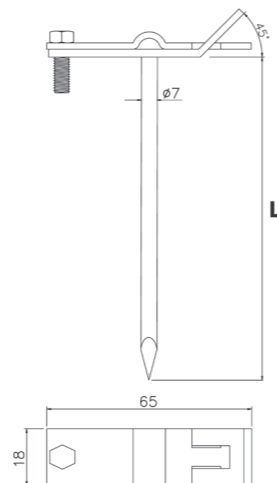
(fot. www.antygram.pl)

UCHWYTY UNIWERSALNE

Uchwyt uniwersalny wbijany



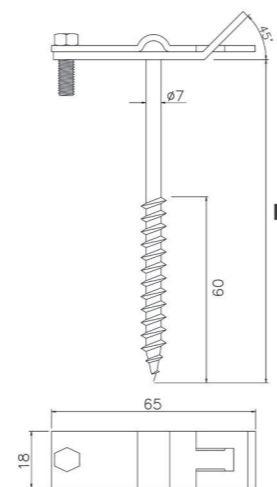
| nr katalogowy | L [cm] | materiał | zakres przewodu | śruby |
|---------------|--------|---------------------------------|------------------------|---------|
| 06011 | 8 | stal cynkowana elektrolitycznie | Ø 5-12mm; B do 30mm | 1xM5x16 |
| 06021 | 12 | | | |
| 06031 | 18 | | | |
| 06041 | 25 | | | |
| 06331 | 33 | | | |
| 06051 | 50 | | | |
| 06010G | 8 | stal cynkowana ogniowo | | |
| 06020G | 12 | | | |
| 06030G | 18 | | | |
| 06040G | 25 | | | |
| 06330G | 33 | | | |
| 06050G | 50 | | | |
| 06012 | 8 | Cu/Mo | | |
| 06022 | 12 | | | |
| 06032 | 18 | | | |
| 06042 | 25 | | | |
| 06332 | 33 | | | |
| 06052 | 50 | | | |
| 06013 | 8 | INOX | | |
| 06023 | 12 | | | |
| 06033 | 18 | | | |
| 06043 | 25 | | | |
| 06333 | 33 | | | |
| 06053 | 50 | | | |



Uchwyt uniwersalny wkręcany



| nr katalogowy | L [cm] | materiał | zakres przewodu | śruby |
|---------------|--------|---------------------------------|------------------------|---------|
| 06121 | 8 | stal cynkowana elektrolitycznie | Ø 5-12mm; B do 30mm | 1xM5x16 |
| 06131 | 12 | | | |
| 06141 | 18 | | | |
| 06151 | 25 | | | |
| 06351 | 33 | | | |
| 06161 | 50 | | | |
| 06120G | 8 | stal cynkowana ogniowo | | |
| 06130G | 12 | | | |
| 06140G | 18 | | | |
| 06150G | 25 | | | |
| 06350G | 33 | | | |
| 06160G | 50 | | | |
| 06122 | 8 | Cu/Mo | | |
| 06132 | 12 | | | |
| 06142 | 18 | | | |
| 06152 | 25 | | | |
| 06352 | 33 | | | |
| 06162 | 50 | | | |
| 06123 | 8 | INOX | | |
| 06133 | 12 | | | |
| 06143 | 18 | | | |
| 06153 | 25 | | | |
| 06353 | 33 | | | |
| 06163 | 50 | | | |

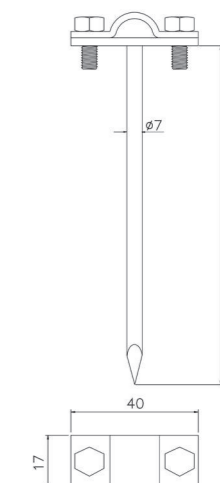


UCHWYTY NA DRUT

Uchwyt na drut wbijany



| nr katalogowy | L [cm] | materiał | zakres przewodu | śruby |
|---------------|--------|---------------------------------|-----------------|---------|
| 07061 | 8 | stal cynkowana elektrolitycznie | Ø 5-10mm | 2xM5x16 |
| 07071 | 12 | | | |
| 07081 | 18 | | | |
| 07091 | 25 | | | |
| 07361 | 33 | | | |
| 07101 | 50 | | | |
| 07060G | 8 | stal cynkowana ogniowo | | |
| 07070G | 12 | | | |
| 07080G | 18 | | | |
| 07090G | 25 | | | |
| 07360G | 33 | | | |
| 07100G | 50 | | | |
| 07062 | 8 | Cu/Mo | | |
| 07072 | 12 | | | |
| 07082 | 18 | | | |
| 07092 | 25 | | | |
| 07362 | 33 | | | |
| 07102 | 50 | | | |
| 07063 | 8 | INOX | | |
| 07073 | 12 | | | |
| 07083 | 18 | | | |
| 07093 | 25 | | | |
| 07363 | 33 | | | |
| 07103 | 50 | | | |

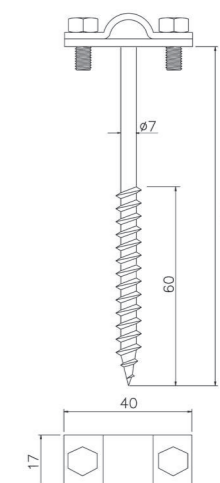


Uchwyt na drut wkręcany



(fot. www.antygrom.pl)

| nr katalogowy | L [cm] | materiał | zakres przewodu | śruby |
|---------------|--------|---------------------------------|-----------------|---------|
| 07111 | 8 | stal cynkowana elektrolitycznie | Ø 5-10mm | 2xM5x16 |
| 07121 | 12 | | | |
| 07131 | 18 | | | |
| 07141 | 25 | | | |
| 07371 | 33 | | | |
| 07151 | 50 | | | |
| 07110G | 8 | stal cynkowana ogniowo | | |
| 07120G | 12 | | | |
| 07130G | 18 | | | |
| 07140G | 25 | | | |
| 07370G | 33 | | | |
| 07150G | 50 | | | |
| 07112 | 8 | Cu/Mo | | |
| 07122 | 12 | | | |
| 07132 | 18 | | | |
| 07142 | 25 | | | |
| 07372 | 33 | | | |
| 07152 | 50 | | | |
| 07113 | 8 | INOX | | |
| 07123 | 12 | | | |
| 07133 | 18 | | | |
| 07143 | 25 | | | |
| 07373 | 33 | | | |
| 07153 | 50 | | | |

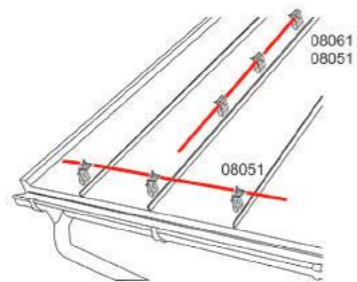
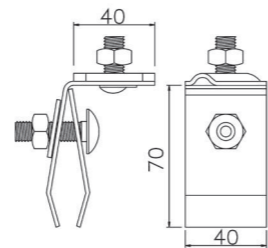


UCHWYTY NA BLACHĘ

Uchwyt uniwersalny na felc



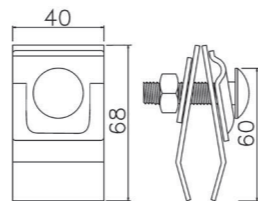
| nr katalogowy | materiał | zakres przewodu | śruby |
|---------------|---------------------------------|-----------------|----------|
| 08051 | stal cynkowana elektrolitycznie | Ø 5-10mm | 2xM10x30 |
| 08050G | stal cynkowana ogniowo | | |
| 08052 | Cu/Mo | | |
| 08053 | INOX | | |



Uchwyt na felc



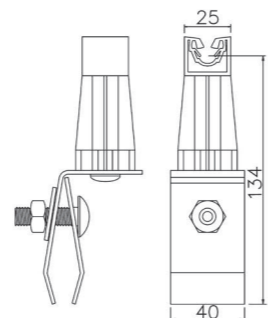
| nr katalogowy | materiał | zakres przewodu | śruby |
|---------------|---------------------------------|-----------------|----------|
| 08061 | stal cynkowana elektrolitycznie | Ø 5-10mm | 1xM10x40 |
| 08060G | stal cynkowana ogniowo | | |
| 08062 | Cu/Mo | | |
| 08063 | INOX | | |



Uchwyt ze słupkiem na felc



| nr katalogowy | materiał | zakres przewodu | śruby |
|---------------|--|-----------------|---------------------|
| 08071... | stal cynkowana elektrolitycznie tworzywo | Ø 6-8mm | 1xM10x30 1xM6x10 |
| 08070G... | stal cynkowana ogniowo tworzywo | | |
| 08072... | Cu/Mo; tworzywo | | |
| 08073... | INOX; tworzywo | | |

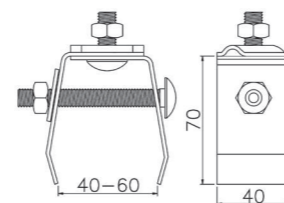


* aby wybrać kolor dodaj literę do ostatniej cyfry numeru katalogowego:
 B - kolor brązowy
 C - kolor ceglany
 A - kolor czarny

Uchwyt uniwersalny do konstrukcji



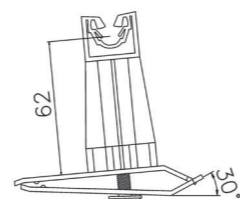
| nr katalogowy | materiał | zakres przewodu | śruby |
|---------------|---------------------------------|------------------------|----------------------|
| 08081 | stal cynkowana elektrolitycznie | Ø 5-10mm; B 40-60mm | 1xM10x30 1xM10x70 |
| 08080G | stal cynkowana ogniowo | | |
| 08082 | Cu/Mo | | |
| 08083 | INOX | | |



Uchwyt na blachę ze słupkiem



| nr katalogowy | materiał | zakres przewodu | śruby |
|---------------|--|-----------------|---------|
| 08091... | stal cynkowana elektrolitycznie tworzywo | Ø 6-8mm | 1xM6x20 |
| 08090G... | stal cynkowana ogniowo tworzywo | | |
| 08092... | Cu/Mo; tworzywo | | |
| 08093... | INOX; tworzywo | | |

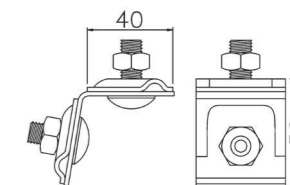


* aby wybrać kolor dodaj literę do ostatniej cyfry numeru katalogowego:
 B - kolor brązowy
 C - kolor ceglany
 A - kolor czarny

Uchwyt uniwersalny



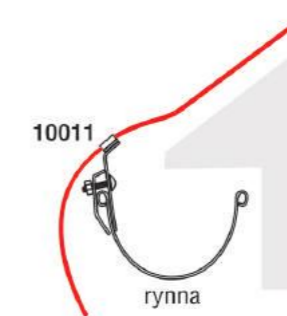
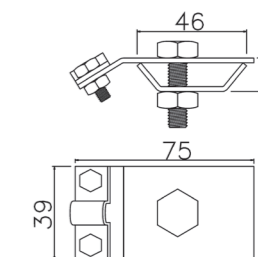
| nr katalogowy | materiał | zakres przewodu | śruby |
|---------------|---------------------------------|-----------------|----------|
| 08101 | stal cynkowana elektrolitycznie | Ø 5-10mm | 2xM10x30 |
| 08100G | stal cynkowana ogniowo | | |
| 08102 | Cu/Mo | | |
| 08103 | INOX | | |



Uchwyt rynnowy



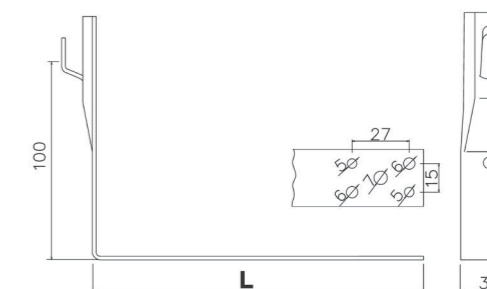
| nr katalogowy | materiał | zakres przewodu | śruby |
|---------------|---------------------------------|-----------------|--------------------|
| 10011 | stal cynkowana elektrolitycznie | Ø 5-10mm | 2xM5x12 1xM8x30 |
| 10010G | stal cynkowana ogniowo | | |
| 10012 | Cu/Mo | | |
| 10013 | INOX | | |
| 10014 | Al | | |



UCHWYTY DACHÓWKOWE

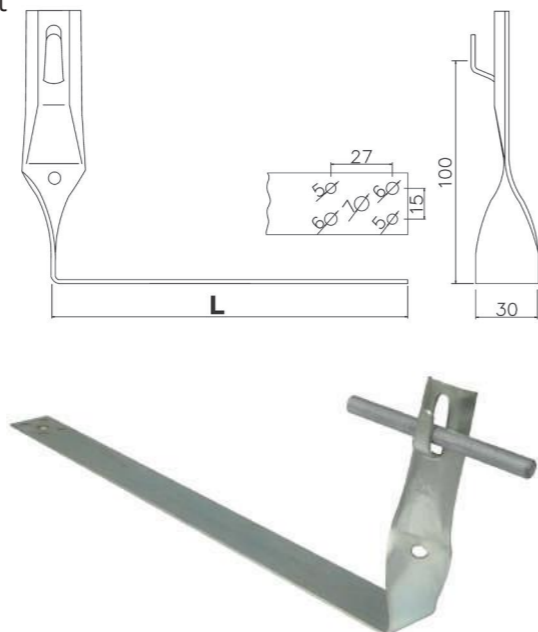
Uchwyt dachówkowy przykręcany dołaty zacisk

| nr katalogowy | L [cm] | materiał | zakres przewodu |
|---------------|--------|---------------------------------|-----------------|
| 09011 | 38 | stal cynkowana elektrolitycznie | Ø 5-8mm |
| 09161 | 43 | | |
| 09010G | 38 | stal cynkowana ogniowo | |
| 09160G | 43 | | |
| 09012 | 38 | Cu | |
| 09162 | 43 | INOX | |
| 09013 | 28 | | |
| 09163 | 38 | | |
| 09353 | 43 | Al | |
| 09014 | 38 | | |
| 09164 | 43 | | |



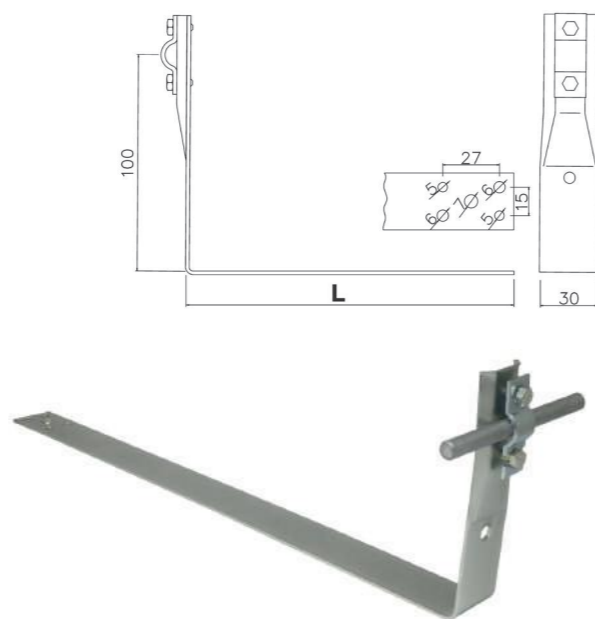
Uchwyt dachówkowy przykręcany do łąty zacisk; skręt

| nr katalogowy | L [cm] | materiał | zakres przewodu |
|---------------|--------|---------------------------------|-----------------|
| 09021 | 38 | stal cynkowana elektrolitycznie | Ø 5-8mm |
| 09171 | 43 | stal cynkowana elektrolitycznie | |
| 09020G | 38 | stal cynkowana ogniowo | |
| 09170G | 43 | stal cynkowana ogniowo | |
| 09022 | 38 | Cu | |
| 09172 | 43 | Cu | |
| 09023 | 28 | INOX | |
| 09173 | 38 | INOX | |
| 09363 | 43 | INOX | |
| 09024 | 38 | Al | |
| 09174 | 43 | Al | |



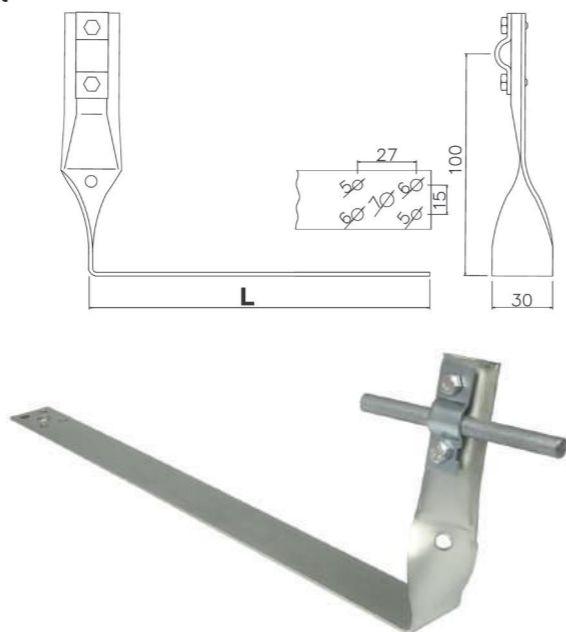
Uchwyt dachówkowy przykręcany do łąty z blaszką

| nr katalogowy | L [cm] | materiał | zakres przewodu | śruby |
|---------------|--------|---------------------------------|-----------------|---------|
| 09031 | 38 | stal cynkowana elektrolitycznie | Ø 5-10mm | 2xM5x12 |
| 09181 | 43 | stal cynkowana elektrolitycznie | | |
| 09030G | 38 | stal cynkowana ogniowo | | |
| 09180G | 43 | stal cynkowana ogniowo | | |
| 09032 | 38 | Cu/Mo | | |
| 09182 | 43 | Cu/Mo | | |



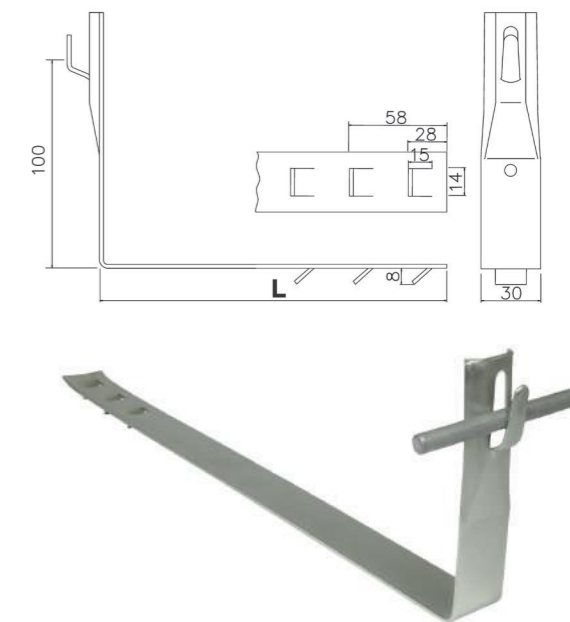
Uchwyt dachówkowy przykręcany do łąty z blaszką; skręt

| nr katalogowy | L [cm] | materiał | zakres przewodu | śruby |
|---------------|--------|---------------------------------|-----------------|---------|
| 09041 | 38 | stal cynkowana elektrolitycznie | Ø 5-10mm | 2xM5x12 |
| 09191 | 43 | stal cynkowana elektrolitycznie | | |
| 09040G | 38 | stal cynkowana ogniowo | | |
| 09190G | 43 | stal cynkowana ogniowo | | |
| 09042 | 38 | Cu/Mo | | |
| 09192 | 43 | Cu/Mo | | |



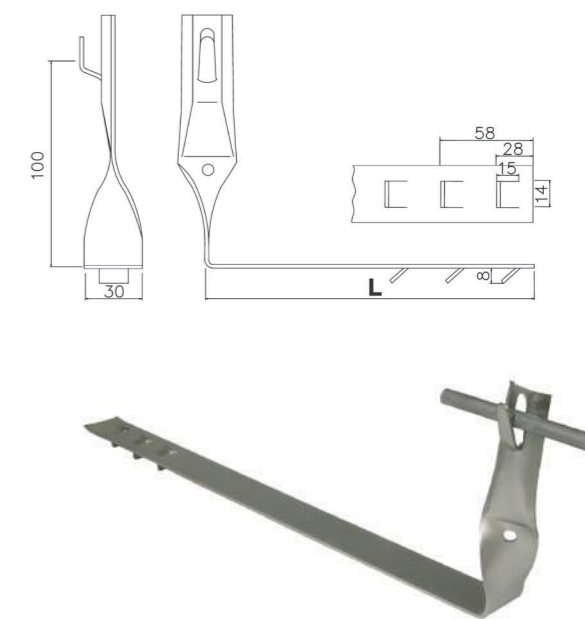
Uchwyt dachówkowy regulowany zacisk

| nr katalogowy | L [cm] | materiał | zakres przewodu |
|---------------|--------|---------------------------------|-----------------|
| 09051 | 38 | stal cynkowana elektrolitycznie | Ø 5-8mm |
| 09201 | 43 | stal cynkowana elektrolitycznie | |
| 09050G | 38 | stal cynkowana ogniowo | |
| 09200G | 43 | stal cynkowana ogniowo | |
| 09052 | 38 | Cu | |
| 09202 | 43 | Cu | |
| 09053 | 38 | INOX | |
| 09203 | 43 | INOX | |
| 09054 | 38 | Al | |
| 09204 | 43 | Al | |



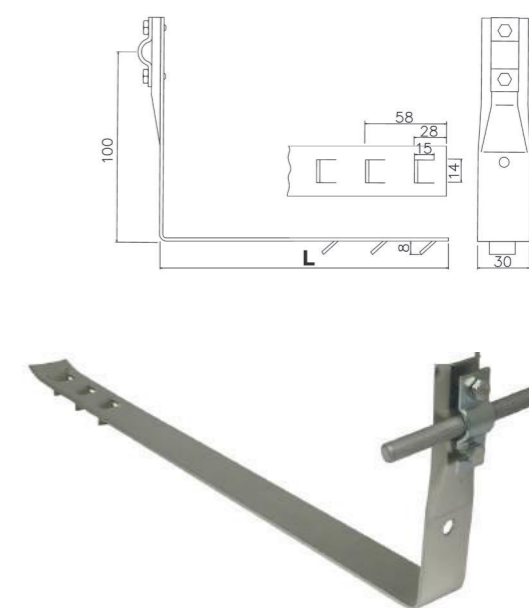
Uchwyt dachówkowy regulowany zacisk; skręt

| nr katalogowy | L [cm] | materiał | zakres przewodu |
|---------------|--------|---------------------------------|-----------------|
| 09061 | 38 | stal cynkowana elektrolitycznie | Ø 5-8mm |
| 09211 | 43 | stal cynkowana elektrolitycznie | |
| 09060G | 38 | stal cynkowana ogniowo | |
| 09210G | 43 | stal cynkowana ogniowo | |
| 09062 | 38 | Cu | |
| 09212 | 43 | Cu | |
| 09063 | 38 | INOX | |
| 09213 | 43 | INOX | |
| 09064 | 38 | Al | |
| 09214 | 43 | Al | |



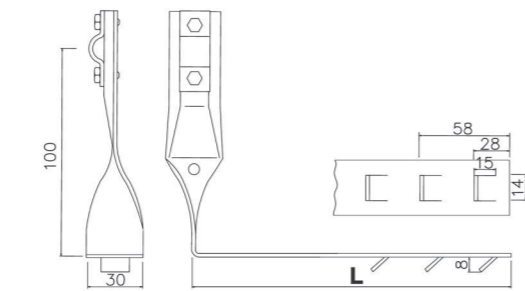
Uchwyt dachówkowy regulowany z blaszką

| nr katalogowy | L [cm] | materiał | zakres przewodu | śruby |
|---------------|--------|---------------------------------|-----------------|---------|
| 09071 | 38 | stal cynkowana elektrolitycznie | Ø 5-10mm | 2xM5x12 |
| 09221 | 43 | stal cynkowana elektrolitycznie | | |
| 09070G | 38 | stal cynkowana ogniowo | | |
| 09220G | 43 | stal cynkowana ogniowo | | |
| 09072 | 38 | Cu/Mo | | |
| 09222 | 43 | Cu/Mo | | |



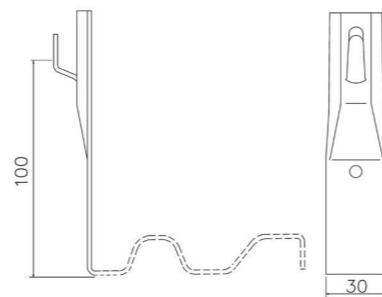
Uchwyty dachówkowe regulowany z blaszką; skręt

| nr katalogowy | L [cm] | materiał | zakres przewodu | śruby |
|---------------|--------|-------------------------------|-----------------|--------|
| 09081 | 38 | stal cynkowa elektrolitycznie | Ø 5-10mm | xM5x12 |
| 09231 | 43 | stal cynkowa elektrolitycznie | | |
| 09080G | 38 | stal cynkowana ogniowo | | |
| 09230G | 43 | stal cynkowana ogniowo | | |
| 09082 | 38 | Cu/Mo | | |
| 09232 | 43 | Cu/Mo | | |



Uchwyty dachówkowe profilowany zacisk

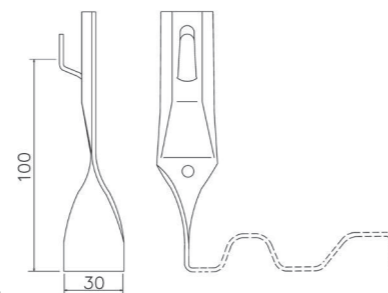
| nr katalogowy | materiał | zakres przewodu |
|---------------|---------------------------------|-----------------|
| 09251 | stal cynkowana elektrolitycznie | Ø 5-8mm |
| 09250G | stal cynkowana ogniowo | |
| 09252 | Cu | |
| 09253 | INOX | |
| 09254 | Al | |



*Uchwyty dogniny (przed cynkowaniem) na podstawie dachówki dostarczonej przez klienta. Rozwiązanie to bardzo poprawia estetykę instalacji i ułatwia montaż.

Uchwyty dachówkowe profilowany zacisk; skręt

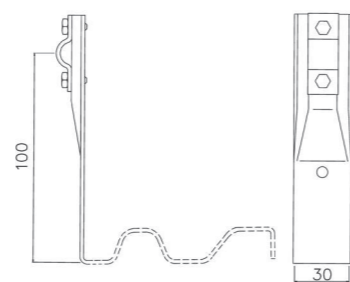
| nr katalogowy | materiał | zakres przewodu |
|---------------|---------------------------------|-----------------|
| 09261 | stal cynkowana elektrolitycznie | Ø 5-8mm |
| 09260G | stal cynkowana ogniowo | |
| 09262 | Cu | |
| 09263 | INOX | |
| 09264 | Al | |



*Uchwyty dogniny (przed cynkowaniem) na podstawie dachówki dostarczonej przez klienta. Rozwiązanie to bardzo poprawia estetykę instalacji i ułatwia montaż.

Uchwyty dachówkowe profilowany z blaszką

| nr katalogowy | materiał | zakres przewodu | śruby |
|---------------|---------------------------------|-----------------|---------|
| 09271 | stal cynkowana elektrolitycznie | Ø 5-10mm | 2xM5x12 |
| 09270G | stal cynkowana ogniowo | | |
| 09272 | Cu/Mo | | |



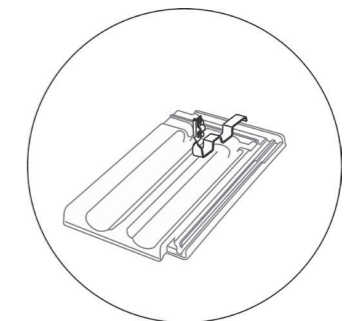
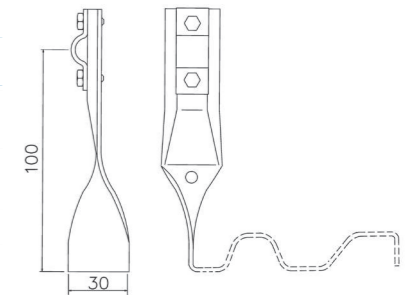
*Uchwyty dogniny (przed cynkowaniem) na podstawie dachówki dostarczonej przez klienta. Rozwiązanie to bardzo poprawia estetykę instalacji i ułatwia montaż.

Uchwyty dachówkowe profilowany z blaszką; skręt



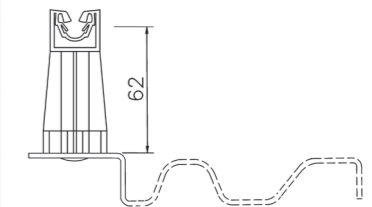
| nr katalogowy | materiał | zakres przewodu | śruby |
|---------------|---------------------------------|-----------------|---------|
| 09281 | stal cynkowana elektrolitycznie | Ø 5-10mm | 2xM5x12 |
| 09280G | stal cynkowana ogniowo | | |
| 09282 | Cu/Mo | | |

*Uchwyty dogniny (przed cynkowaniem) na podstawie dachówki dostarczonej przez klienta. Rozwiązanie to bardzo poprawia estetykę instalacji i ułatwia montaż.



Uchwyty dachówkowe profilowany ze słupkiem

| nr katalogowy | materiał | zakres przewodu | śruby |
|---------------|--|-----------------|---------|
| 09341... | stal cynkowana elektrolitycznie tworzywo | Ø 5-8mm | 1xM6x10 |
| 09340G... | stal cynkowana ogniowo tworzywo | | |
| 09342... | Cu/Mo tworzywo | | |
| 09343... | INOX tworzywo | | |
| 09344... | Al tworzywo | | |

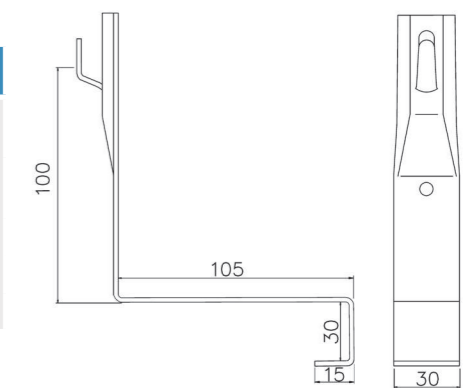


* aby wybrać kolor dodaj literę do ostatniej cyfry numeru katalogowego:
B - kolor brązowy
C - kolor ceglasty
A - kolor czarny

*Uchwyty dogniny (przed cynkowaniem) na podstawie dachówki gąsiorowej dostarczonej przez klienta. Rozwiązanie to bardzo poprawia estetykę instalacji i ułatwia montaż.

Uchwyty dachówkowe uniwersalny zacisk

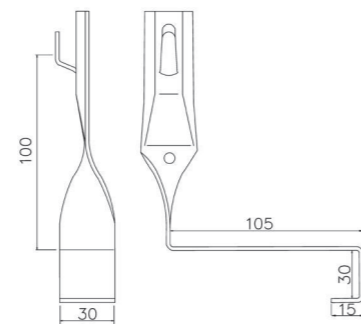
| nr katalogowy | materiał | zakres przewodu |
|---------------|---------------------------------|-----------------|
| 09291 | stal cynkowana elektrolitycznie | Ø 5-8mm |
| 09290G | stal cynkowana ogniowo | |
| 09292 | Cu | |
| 09293 | INOX | |
| 09294 | Al | |



Uchwyt dachówkowy uniwersalny zacisk; skręt



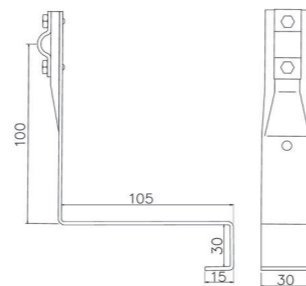
| nr katalogowy | materiał | zakres przewodu |
|---------------|---------------------------------|-----------------|
| 09301 | stal cynkowana elektrolitycznie | Ø 5-8mm |
| 09300G | stal cynkowana ogniowo | |
| 09302 | Cu | |
| 09303 | INOX | |
| 09304 | Al | |



Uchwyt dachówkowy uniwersalny z blaszką



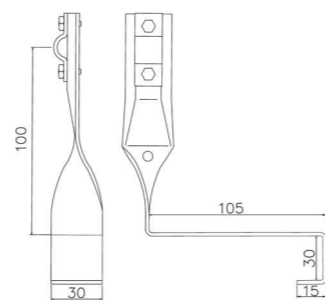
| nr katalogowy | materiał | zakres przewodu | śruby |
|---------------|---------------------------------|-----------------|---------|
| 09311 | stal cynkowana elektrolitycznie | Ø 5-10mm | 2xM5x12 |
| 09310G | stal cynkowana ogniowo | | |
| 09312 | Cu/Mo | | |



Uchwyt dachówkowy uniwersalny z blaszką; skręt



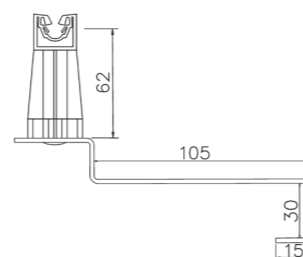
| nr katalogowy | materiał | zakres przewodu | śruby |
|---------------|---------------------------------|-----------------|---------|
| 09321 | stal cynkowana elektrolitycznie | Ø 5-10mm | 2xM5x12 |
| 09320G | stal cynkowana ogniowo | | |
| 09322 | Cu/Mo | | |



Uchwyt dachówkowy uniwersalny ze słupkiem



| nr katalogowy | materiał | zakres przewodu | śruby |
|---------------|--|-----------------|---------|
| 09331... | stal cynkowana elektrolitycznie tworzywo | Ø 5-8mm | 1xM6x10 |
| 09330G... | stal cynkowana ogniowo tworzywo | | |
| 09332... | Cu/Mo tworzywo | | |
| 09333... | INOX tworzywo | | |
| 09334... | Al tworzywo | | |



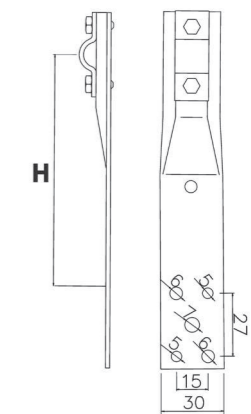
* aby wybrać kolor dodaj literę do ostatniej cyfry numeru katalogowego:
 B - kolor brązowy
 C - kolor ceglasty
 A - kolor czarny

UCHWYTY PROSTE

Uchwyt prosty z blaszką



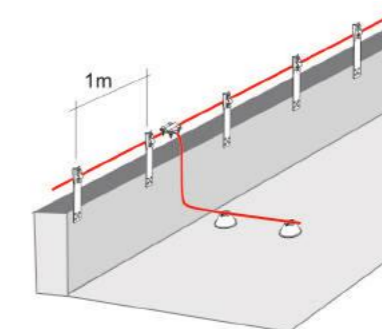
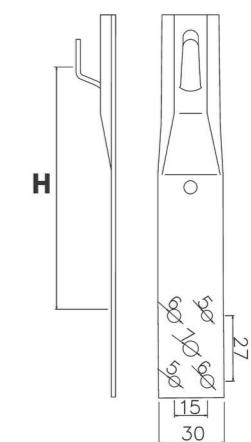
| nr katalogowy | H [cm] | materiał | zakres przewodu | śruby |
|---------------|--------|---------------------------------|-----------------|---------|
| 11021 | 6 | stal cynkowana elektrolitycznie | Ø 5-8mm | 2xM5x12 |
| 11041 | 8 | | | |
| 11061 | 15 | | | |
| 11020G | 6 | stal cynkowana ogniowo | | |
| 11040G | 8 | | | |
| 11060G | 15 | | | |
| 11022 | 6 | Cu/Mo | | |
| 11042 | 8 | | | |
| 11062 | 15 | | | |



Uchwyt prosty zacisk



| nr katalogowy | H [cm] | materiał | zakres przewodu |
|---------------|--------|---------------------------------|-----------------|
| 11011 | 6 | stal cynkowana elektrolitycznie | Ø 5-8mm |
| 11031 | 8 | | |
| 11051 | 15 | | |
| 11010G | 6 | stal cynkowana ogniowo | |
| 11030G | 8 | | |
| 11050G | 15 | | |
| 11012 | 6 | Cu | |
| 11032 | 8 | | |
| 11052 | 15 | | |
| 11013 | 6 | INOX | |
| 11033 | 8 | | |
| 11053 | 15 | | |
| 11014 | 6 | Al | |
| 11034 | 8 | | |
| 11054 | 15 | | |

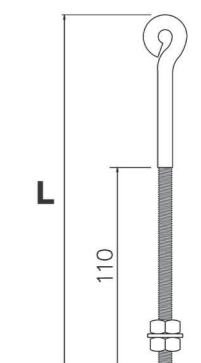


UCHWYTY NACIĄGOWE

Uchwyt naciągowy oczko



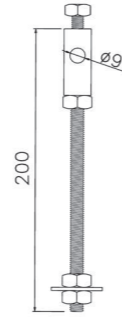
| nr katalogowy | L [cm] | materiał | zakres przewodu | śruby |
|---------------|--------|---------------------------------|-----------------|---------|
| 13011 | 16 | stal cynkowana elektrolitycznie | Ø 5-10mm | M10x110 |
| 13021 | 25 | | | |
| 13031 | 40 | | | |
| 13013 | 16 | INOX | | |
| 13023 | 25 | | | |
| 13033 | 40 | | | |



Uchwyt naciągowy z blokadą



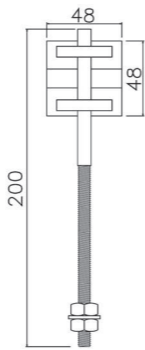
| nr katalogowy | materiał | zakres przewodu | śruby |
|---------------|--|-----------------|---------|
| 13082 | Mo stal cynkowana elektrolitycznie | Ø 5-8mm | M10x110 |



Uchwyt naciągowy kabłąkowy



| nr katalogowy | materiał | zakres przewodu | śruby |
|---------------|------------------------------------|-----------------|---------|
| 13051 | stal cynkowana elektrolitycznie | Ø 5-10mm | M10x110 |

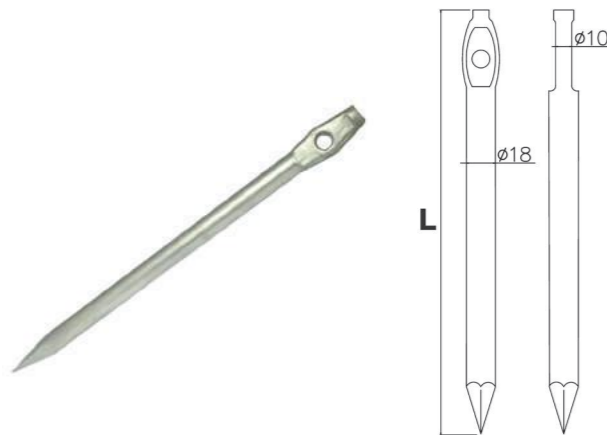


(fot. www.antygrom.pl)

KOTWY

Kotwa wbijana pojedyncza

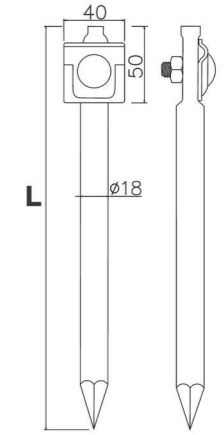
| nr katalogowy | L [cm] | materiał | zakres przewodu |
|---------------|--------|------------------------------------|-----------------|
| 15011 | 35 | stal cynkowana elektrolitycznie | Ø 5-8mm |
| 15041 | 50 | | |
| 15111 | 70 | | |
| 15010G | 35 | stal cynkowana ogniowo | |
| 15040G | 50 | | |
| 15110G | 70 | | |
| 15013 | 35 | INOX | |
| 15043 | 50 | | |
| 15113 | 70 | | |



Kotwa wbijana z blokadą



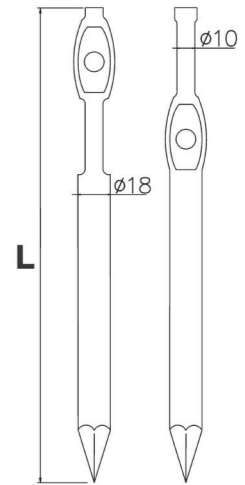
| nr katalogowy | L [cm] | materiał | zakres przewodu |
|---------------|--------|------------------------------------|-----------------|
| 15021 | 35 | stal cynkowana elektrolitycznie | Ø 5-8mm |
| 15051 | 50 | | |
| 15121 | 70 | | |
| 15020G | 35 | stal cynkowana ogniowo | |
| 15050G | 50 | | |
| 15120G | 70 | | |
| 15022 | 35 | Cu/Mo | |
| 15052 | 50 | | |
| 15122 | 70 | | |
| 15023 | 35 | INOX | |
| 15053 | 50 | | |
| 15123 | 70 | | |



Kotwa wbijana podwójna



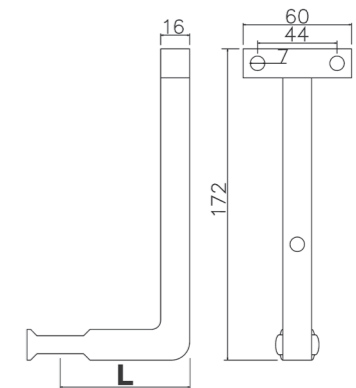
| nr katalogowy | L [cm] | materiał | zakres przewodu |
|---------------|--------|------------------------------------|-----------------|
| 15031 | 35 | stal cynkowana elektrolitycznie | Ø 5-8mm |
| 15061 | 50 | | |
| 15131 | 70 | | |
| 15030G | 35 | stal cynkowana ogniowo | |
| 15060G | 50 | | |
| 15130G | 70 | | |
| 15033 | 35 | INOX | |
| 15063 | 50 | | |
| 15133 | 70 | | |



Kotwa przykręcana



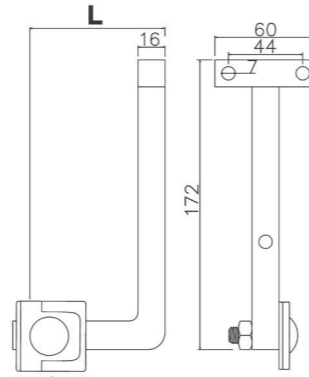
| nr katalogowy | L [cm] | materiał | zakres przewodu |
|---------------|--------|------------------------------------|-----------------|
| 15071 | 7 | stal cynkowana elektrolitycznie | Ø 5-8mm |
| 15091 | 15 | | |
| 15070G | 7 | stal cynkowana ogniowo | |
| 15090G | 15 | | |
| 15073 | 7 | INOX | |
| 15093 | 15 | | |



❖ Kotwa przykręcana z blokadą



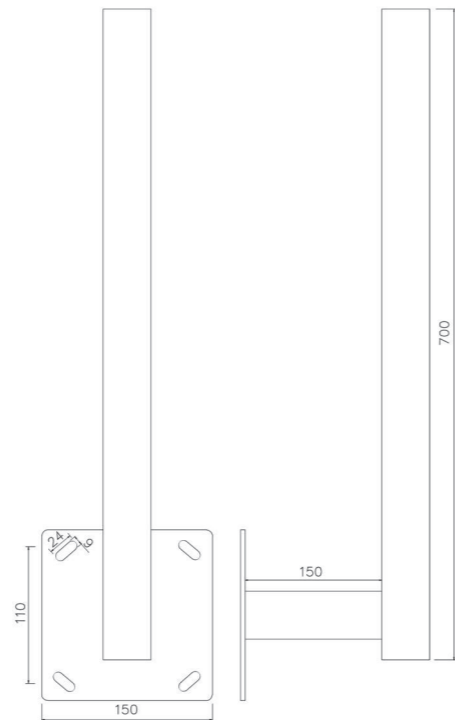
| nr katalogowy | L [cm] | materiał | zakres przewodu |
|---------------|--------|---------------------------------|-----------------|
| 15081 | 7 | stal cynkowana elektrolitycznie | Ø 5-8mm |
| 15101 | 15 | stal cynkowana elektrolitycznie | |
| 15080G | 7 | stal cynkowana ogniowo | |
| 15100G | 15 | stal cynkowana ogniowo | |
| 15082 | 7 | Cu/Mo | |
| 15102 | 15 | Cu/Mo | |
| 15083 | 7 | INOX | |
| 15103 | 15 | INOX | |



❖ Wspornik naciągowy



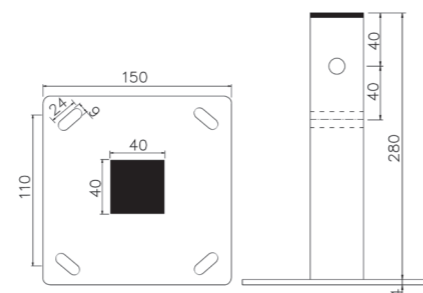
| nr katalogowy | materiał | zakres przewodu |
|---------------|---------------------------------|-----------------|
| 15171 | stal cynkowana elektrolitycznie | Ø 5-10mm |
| 15170G | stal cynkowana ogniowo | |
| 15173 | INOX | |



❖ Uchwyt naciągowy (kotwa przykręcana)



| nr katalogowy | materiał | zakres przewodu |
|---------------|------------------------|-----------------|
| 15180G | stal cynkowana ogniowo | Ø 5-10mm |

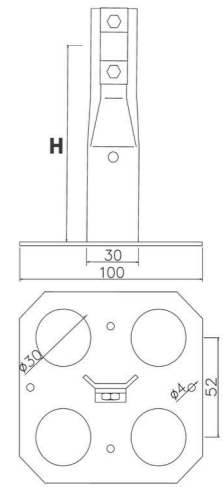
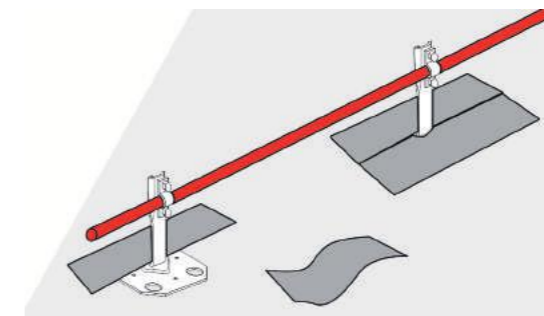


❖ UCHWYTY Z METALOWĄ PODSTAWĄ

❖ Uchwyt przyklejany z metalową podstawą z otworami z blaszką



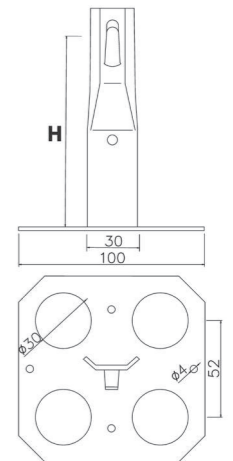
| nr katalogowy | H [cm] | materiał | zakres przewodu | śruby |
|---------------|--------|---------------------------------|-----------------|---------|
| 12071 | 9 | stal cynkowana elektrolitycznie | Ø 5-10mm | 2xM5x12 |
| 12111 | 15 | stal cynkowana elektrolitycznie | | |
| 12070G | 9 | stal cynkowana ogniowo | | |
| 12110G | 15 | stal cynkowana ogniowo | | |
| 12072 | 9 | Cu/Mo | | |
| 12112 | 15 | Cu/Mo | | |



❖ Uchwyt przyklejany z metalową podstawą z otworami; zacisk



| nr katalogowy | H [cm] | materiał | zakres przewodu |
|---------------|--------|---------------------------------|-----------------|
| 12061 | 9 | stal cynkowana elektrolitycznie | Ø 5-8mm |
| 12101 | 15 | stal cynkowana elektrolitycznie | |
| 12060G | 9 | stal cynkowana ogniowo | |
| 12100G | 15 | stal cynkowana ogniowo | |
| 12062 | 9 | Cu | |
| 12102 | 15 | Cu | |
| 12063 | 9 | INOX | |
| 12103 | 15 | INOX | |

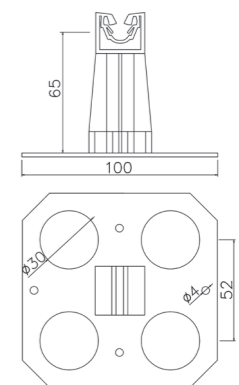


❖ Uchwyt przyklejany z metalową podstawą z otworami ze słupkiem



| nr katalogowy | materiał | zakres przewodu |
|---------------|---------------------------------|-----------------|
| 12131... | stal cynkowana elektrolitycznie | Ø 5-8mm |
| 12130G... | stal cynkowana ogniowo | |
| 12132... | Cu | |
| 12133... | INOX | |
| 12134... | Al | |

* aby wybrać kolor dodaj literę do ostatniej cyfry numeru katalogowego:
 B - kolor brązowy
 C - kolor ceglany
 A - kolor czarny

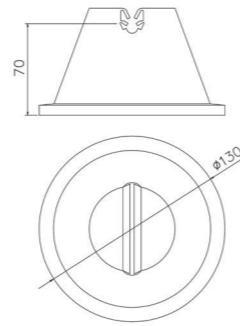


UCHWYTY BETONOWE W TWORZYWIE

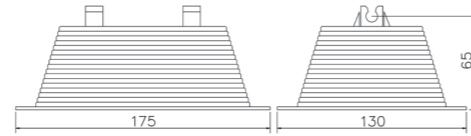
Uchwyt betonowy w tworzywie - babka (waga 0,8-1,0 kg)



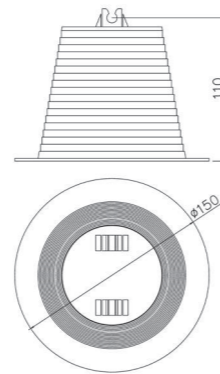
| nr katalogowy | materiał | zakres przewodu |
|---------------|--------------|-----------------|
| 12140 | polipropylen | Ø 5-10mm |



| nr katalogowy | materiał | zakres przewodu |
|---------------|--------------|-----------------|
| 12170 | polipropylen | Ø 5-10mm |



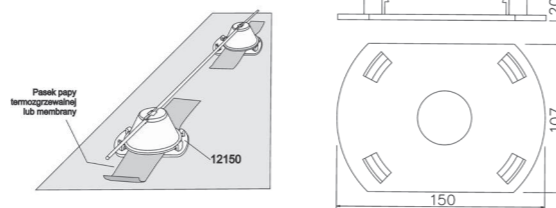
| nr katalogowy | materiał | zakres przewodu |
|---------------|--------------|-----------------|
| 12160 | polipropylen | Ø 5-10mm |



Podstawka z tworzywa



| nr katalogowy | materiał |
|---------------|--------------|
| 12150 | polipropylen |

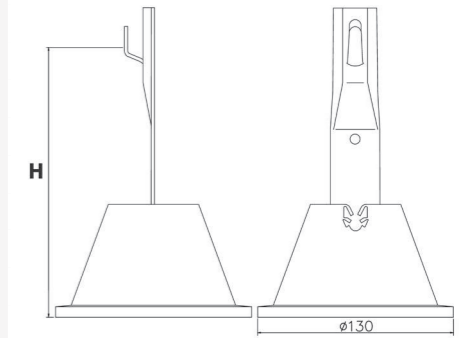


(fot. www.antygom.pl)

Uchwyt betonowy w tworzywie; zacisk



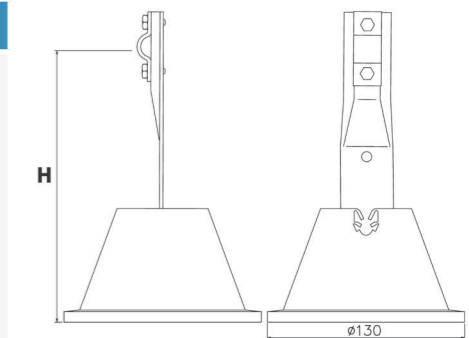
| nr katalogowy | H [cm] | materiał | zakres przewodu |
|---------------|--------|-------------------------------|-----------------|
| 12201 | 15 | stal cynkowa | Ø 5-8mm |
| 12221 | 17 | elektrolitycznie polipropylen | |
| 12241 | 24 | | |
| 12200G | 15 | stal cynkowa | |
| 12220G | 17 | ogniowo polipropylen | |
| 12240G | 24 | | |
| 12202 | 15 | Cu/Mo | |
| 12222 | 17 | polipropylen | |
| 12242 | 24 | | |
| 12203 | 15 | INOX | |
| 12223 | 17 | polipropylen | |
| 12243 | 24 | | |
| 12204 | 15 | Al | |
| 12224 | 17 | polipropylen | |
| 12244 | 24 | | |



Uchwyt betonowy w tworzywie z blaszką



| nr katalogowy | H [cm] | materiał | zakres przewodu | |
|---------------|--------|-------------------------------|-----------------|--|
| 12211 | 15 | stal cynkowa | Ø 5-10mm | |
| 12231 | 17 | elektrolitycznie polipropylen | | |
| 12251 | 24 | | | |
| 12210G | 15 | stal cynkowa | | |
| 12230G | 17 | ogniowo polipropylen | | |
| 12250G | 24 | | | |
| 12212 | 15 | Cu/Mo | | |
| 12232 | 17 | polipropylen | | |
| 12252 | 24 | | | |

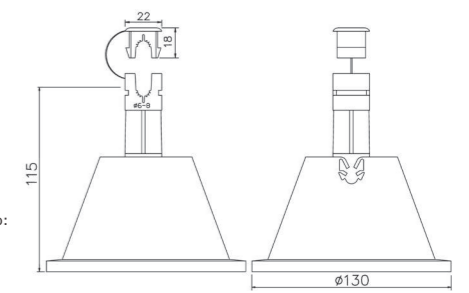


Uchwyt betonowy w tworzywie ze słupkiem



| nr katalogowy | materiał | zakres przewodu |
|---------------|-----------------------|-----------------|
| 12190... | polipropylen tworzywo | Ø 6-8mm |

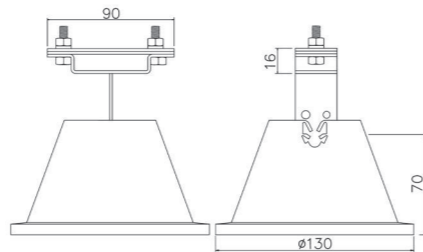
* aby wybrać kolor dodaj literę do ostatniej cyfry numeru katalogowego:
 B - kolor brązowy
 C - kolor ceglany
 A - kolor czarny



Uchwyt betonowy do bednarki; poziom



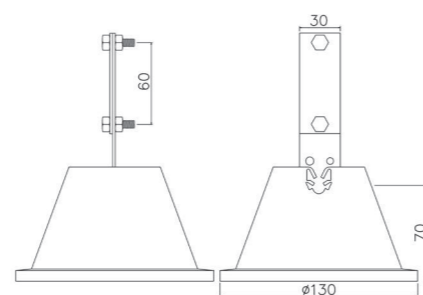
| nr katalogowy | materiał | zakres przewodu |
|---------------|--|-----------------|
| 12261 | stal cynkowa elektrolitycznie polipropylen | B do 50mm |
| 12260G | stal cynkowana ogniowo polipropylen | |
| 12262 | Cu polipropylen | |
| 12263 | INOX polipropylen | |
| 12264 | Al polipropylen | |



Uchwyt betonowy w tworzywie do bednarki; pion



| nr katalogowy | materiał | zakres przewodu |
|---------------|--|-----------------|
| 12271 | stal cynkowana elektrolitycznie polipropylen | B do 50mm |
| 12270G | stal cynkowana ogniowo polipropylen | |
| 12272 | Cu polipropylen | |

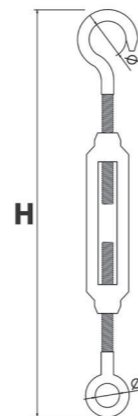


UCHWYTY NACIĄGOWE RZYMSKIE

Uchwyt naciągowy hak-oczko



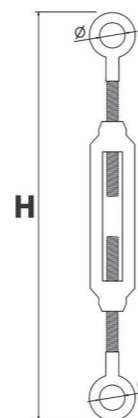
| nr katalogowy | H [mm] | Ø [mm] | materiał | zakres przewodu | śruby |
|---------------|---------|--------|---------------------------------|-----------------|---------|
| 18001 | 205-295 | 14 | stal cynkowana elektrolitycznie | Ø 5-10mm | M10x125 |
| 18051 | 233-310 | 16 | | | M12x125 |



Uchwyt naciągowy oczko-oczko



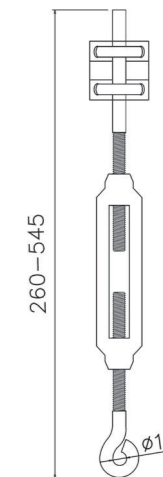
| nr katalogowy | H [mm] | Ø [mm] | materiał | zakres przewodu | śruby |
|---------------|---------|--------|---------------------------------|-----------------|---------|
| 18011 | 205-295 | 14 | stal cynkowana elektrolitycznie | Ø 5-10mm | M10x125 |
| 18021 | 233-310 | 16 | | | M12x125 |



Uchwyt naciągowy kabłąk-oczko



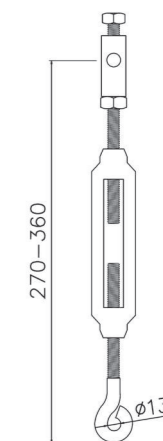
| nr katalogowy | materiał | zakres przewodu | śruby |
|---------------|---------------------------------|-----------------|---------|
| 18031 | stal cynkowana elektrolitycznie | Ø 5-10mm | M10x125 |



Uchwyt naciągowy tuleja-oczko



| nr katalogowy | materiał | zakres przewodu | śruby |
|---------------|------------------------------------|-----------------|---------|
| 18042 | stal cynkowana elektrolitycznie Mo | Ø 5-8mm | M10x125 |

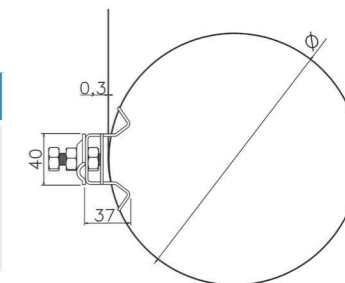


UCHWYTY UNIWERSALNE NA RURĘ

Uchwyt uniwersalny - taśma ze złączką



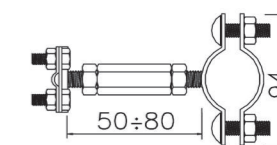
| nr katalogowy | Ø [mm] | materiał | zakres przewodu | śruby |
|---------------|-----------|---|-----------------|--------|
| 19061 | do 125 | stal cynkowana elektrolitycznie taśma -INOX | Ø 5-10mm | M10x30 |
| 19071 | do 250 | | | |
| 19081 | do 500 | | | |
| 19091 | bez taśmy | | | |



Uchwyt na drut do barierki/rury Ø30-45mm

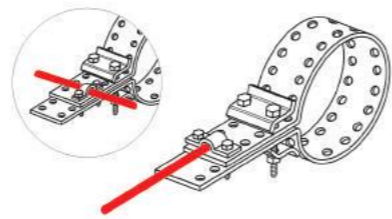
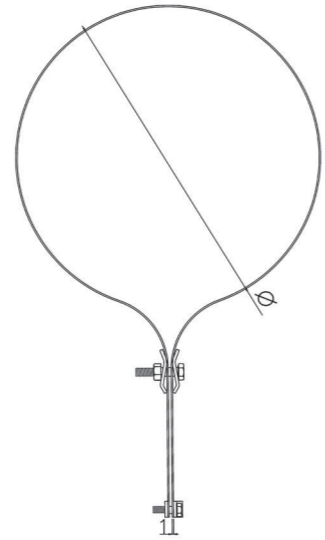
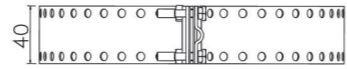


| nr katalogowy | materiał | zakres przewodu | śruby |
|---------------|---------------------------------|--------------------|---------|
| 41681 | stal cynkowana elektrolitycznie | Ø 5-12mm B do 20mm | 4xM8x16 |



Uchwyty uniwersalne - pasek

| nr katalogowy | Ø[mm] | materiał | zakres przewodu | śruby |
|---------------|---------|---------------------------------|-----------------|--------------------|
| 19011 | do 30 | stal cynkowana elektrolitycznie | Ø 5-10mm | 2xM5x16 2xM6x30 |
| 19021 | do 92 | | | |
| 19031 | 62-156 | | | |
| 19041 | 124-222 | | | |
| 19051 | 220-570 | | | |
| 19010G | do 30 | stal cynkowana ogniowo | Ø 5-10mm | 2xM5x16 2xM6x30 |
| 19020G | do 92 | | | |
| 19030G | 62-156 | | | |
| 19040G | 124-222 | | | |
| 19050G | 220-570 | | | |
| 19012 | do 30 | Cu/Mo | Ø 5-10mm | 2xM5x16 2xM6x30 |
| 19022 | do 92 | | | |
| 19032 | 62-156 | | | |
| 19042 | 124-222 | | | |
| 19052 | 220-570 | | | |
| 19013 | do 30 | INOX | Ø 5-10mm | 2xM5x16 2xM6x30 |
| 19023 | do 92 | | | |
| 19033 | 62-156 | | | |
| 19043 | 124-222 | | | |
| 19053 | 220-570 | | | |
| 19014 | do 30 | Al | Ø 5-10mm | 2xM5x16 2xM6x30 |
| 19024 | do 92 | | | |
| 19034 | 62-156 | | | |
| 19044 | 124-222 | | | |
| 19054 | 220-570 | | | |



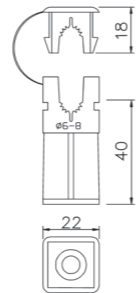
UCHWYTY Z TWORZYWA

Słupki



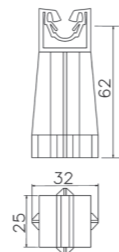
| nr katalogowy | materiał | zakres przewodu |
|---------------|----------|-----------------|
| 29010... | tworzywo | Ø 5-8mm |

* aby wybrać kolor dodaj literę do ostatniej cyfry numeru katalogowego:
B - kolor brązowy
C - kolor ceglasty
A - kolor czarny



| nr katalogowy | materiał | zakres przewodu | gwint |
|---------------|----------|-----------------|-------|
| 29060... | tworzywo | Ø 5-8mm | M6 |

* aby wybrać kolor dodaj literę do ostatniej cyfry numeru katalogowego:
B - kolor brązowy
C - kolor ceglasty
A - kolor czarny

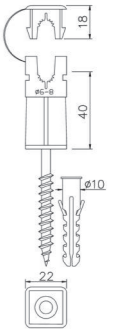


Słupki z kołkiem rozporowym



| nr katalogowy | materiał | zakres przewodu | kołek |
|---------------|---|-----------------|-----------|
| 29020... | tworzywo stal cynkowana elektrolitycznie | Ø 5-8mm | Ø 10x50mm |

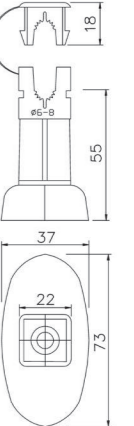
* aby wybrać kolor dodaj literę do ostatniej cyfry numeru katalogowego:
B - kolor brązowy
C - kolor ceglasty
A - kolor czarny



Słupki z podstawą ceramiczną



| nr katalogowy | materiał | zakres przewodu | kolor podstawy |
|---------------|----------------------|-----------------|----------------|
| 29040 | tworzywo ceramika | Ø 5-8mm | ceglasty |
| 29070 | | | brązowy |

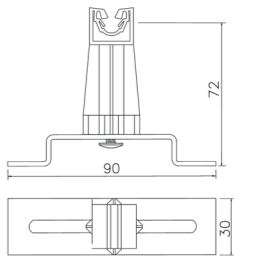


Słupki z podstawą stalową



| nr katalogowy | materiał | zakres przewodu | Śruby |
|---------------|---|-----------------|---------|
| 29061... | tworzywo stal cynkowana elektrolitycznie | Ø 5-8mm | 1xM6x10 |

* aby wybrać kolor dodaj literę do ostatniej cyfry numeru katalogowego:
B - kolor brązowy
C - kolor ceglasty
A - kolor czarny



(fot. www.antygrom.pl)

PRZEWODY ODGROMOWE

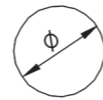
służą do wykonywania zwodów poziomych i przewodów odprowadzających

PRZEWODY OKRĄGŁE

Przewód odgromowy- drut



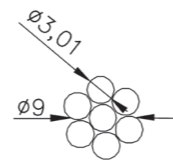
| nr katalogowy | Ø [mm] | przelicznik | materiał | przekrój [mm²] |
|---------------|--------|-------------|------------------------|----------------|
| 22021 | 8 | 0,4 kg/m | stal cynkowana ogniowo | 50 |
| 22031 | 10 | 0,62 kg/m | | 78 |
| 22022 | 8 | 0,448 kg/m | Cu | 50 |
| 22032 | 10 | 0,7 kg/m | | 78 |
| 22023 | 8 | 0,4 kg/m | INOX | 50 |
| 22024 | 8 | 7,5mb/kg | Al | 50 |
| 22034 | 10 | 4,75 mb/kg | | 78 |



Przewód odgromowy - linka



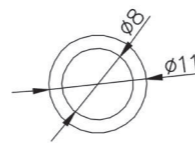
| nr katalogowy | materiał | przekrój [mm²] |
|---------------|----------|----------------|
| 22044 | Al | 50 |



Przewód odgromowy - drut w powłoce PCV



| nr katalogowy | materiał | przekrój drutu [mm²] |
|---------------|-------------------------------|----------------------|
| 22051 | PCV stal cynkowana ogniowo | 50 |
| 22054 | PCV Al | |

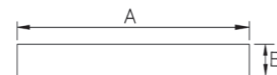


PRZEWODY PŁASKIE

Przewód odgromowy - bednarka



| nr katalogowy | A x B [mm] | przelicznik | materiał |
|---------------|------------|-------------|------------------------|
| 23021 | 25x4 | 0,79 kg/m | stal cynkowana ogniowo |
| 23041 | 30x4 | 0,94 kg/m | |
| 23061 | 40x4 | 1,26 kg/m | |
| 23071 | 50x4 | 1,573 kg/m | |
| 23101 | 50x5 | 1,963 kg/m | |
| 23022 | 25x4 | 0,9 kg/m | Cu |
| 23042 | 30x4 | 1,07 kg/m | |
| 23053 | 30x3,5 | 0,82 kg/m | INOX |



PROŚCIARKI

służą do prostowania drutu odgromowego i bednarki

PROŚCIARKI Z NAPĘDEM RĘCZNYM

Prościarka 9-rolkowa z napędem ręcznym



| nr katalogowy | zakres przewodu | materiał | waga [kg] |
|---------------|--------------------------|---------------------------------|-----------|
| 24021 | Ø 6-8mm B 20x3 - 30x4 | stal cynkowana elektrolitycznie | 12 |

Prościarka 9-rolkowa z napędem ręcznym na podstawie trójnożnej (składana)



| nr katalogowy | zakres przewodu | materiał | waga [kg] |
|---------------|--------------------------|---------------------------------|-----------|
| 24071 | Ø 6-8mm B 20x3 - 30x4 | stal cynkowana elektrolitycznie | 23 |

Prościarka 5-rolkowa z napędem ręcznym



| nr katalogowy | zakres przewodu | materiał | waga [kg] |
|---------------|--------------------------|---------------------------------|-----------|
| 24041 | Ø 6-8mm B 20x3 - 30x4 | stal cynkowana elektrolitycznie | 8,4 |

PROŚCIARKI Z NAPĘDEM ELEKTRYCZNYM

Prościarka 9-rolkowa z napędem elektrycznym



| nr katalogowy | zakres przewodu | materiał | waga [kg] |
|---------------|--------------------------|---------------------------------|-----------|
| 24051 | Ø 6-8mm B 20x3 - 30x4 | stal cynkowana elektrolitycznie | 25 |

Prościarka 9-rolkowa z napędem elektrycznym na podstawie trójnożnej (składana)



| nr katalogowy | zakres przewodu | materiał | waga[kg] |
|---------------|--------------------------|---------------------------------|----------|
| 24081 | Ø 6-8mm B 20x3 - 30x4 | stal cynkowana elektrolitycznie | 36 |

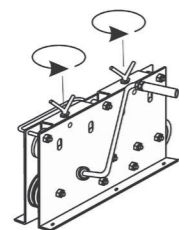
Podstawa trójnożna z rolką (składana)



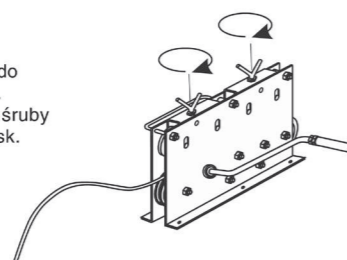
| nr katalogowy | materiał | waga[kg] |
|---------------|---------------------------------|----------|
| 24091 | stal cynkowana elektrolitycznie | 11 |

Prościarka ręczna do drutu i bednarki - instrukcja obsługi

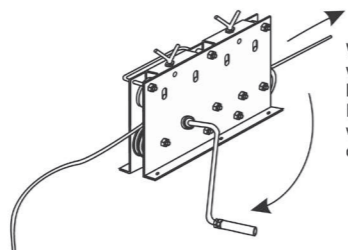
Uwaga: Bednarka grubsza niż 4mm i drut większy niż Ø10mm nie mieści się między rolkami. Nie dociskać zbyt mocno śrub regulacyjnych. Prościarki służą do prostowania drutu lub bednarki w kręgach. Druty bardziej pogięte prostować w kilku przejściach.



Przekręć korbę do położenia pracy. Odkręć górne śruby regulujące docisk.



Wprowadzić drut lub bednarkę między rolki z boku tak aby wystawał z drugiej strony prościarki, dokręcić lekko śruby regulacyjne.



Wprowadzamy prościarkę w ruch kręcąc korba, ewentualnie lekko docisnąć śruby regulacyjne. Przy następnym odcinku drutu wszystkie czynności powtarzamy od początku.

RURY ODGROMOWE

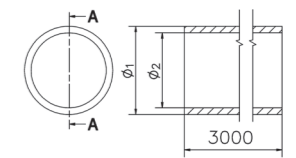
służą do zabezpieczenia przewodów odgromowych

RURY ODGROMOWE

Rura odgromowa



| nr katalogowy | zakres przewodu | Ø ₁ [mm] | Ø ₂ [mm] | materiał |
|---------------|-----------------|---------------------|---------------------|----------|
| 36010 | Ø do 12mm | 20 | 14 | PCV |
| 36020 | B do 30 | 40 | 34 | |

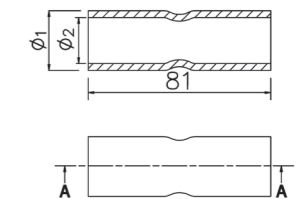


*Rury sprzedawane są w odcinkach długości 3m.

Złączka do łączenia rur odgromowych



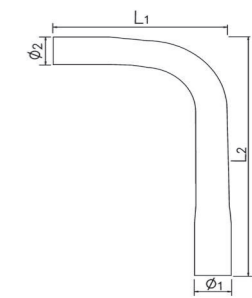
| nr katalogowy | zakres przewodu | Ø ₁ [mm] | Ø ₂ [mm] | materiał |
|---------------|-----------------|---------------------|---------------------|----------|
| 36030 | Ø do 12mm | 26 | 20 | PCV |
| 36040 | B do 30 | 46 | 40 | |



Kolanko do rur odgromowych



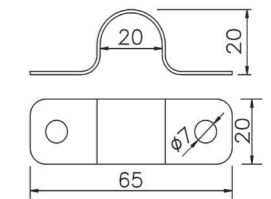
| nr katalogowy | L ₁ [mm] | L ₂ [mm] | Ø ₁ [mm] | Ø ₂ [mm] | zakres przewodu | materiał |
|---------------|---------------------|---------------------|---------------------|---------------------|-----------------|----------|
| 36050 | 125 | 200 | 26 | 23 | Ø do 12mm | PCV |
| 36060 | 170 | 255 | 46 | 44 | B do 30 | |



Uchwyt do rury odgromowej Ø20



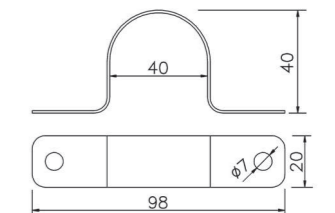
| nr katalogowy | zakres przewodu | materiał |
|---------------|-----------------|----------------|
| 36011 | Ø do 20mm | stal cynkowana |



Uchwyt do rury odgromowej Ø40



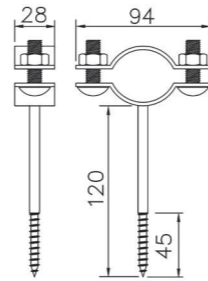
| nr katalogowy | zakres przewodu | materiał |
|---------------|-----------------|----------------|
| 36021 | Ø do 40mm | stal cynkowana |



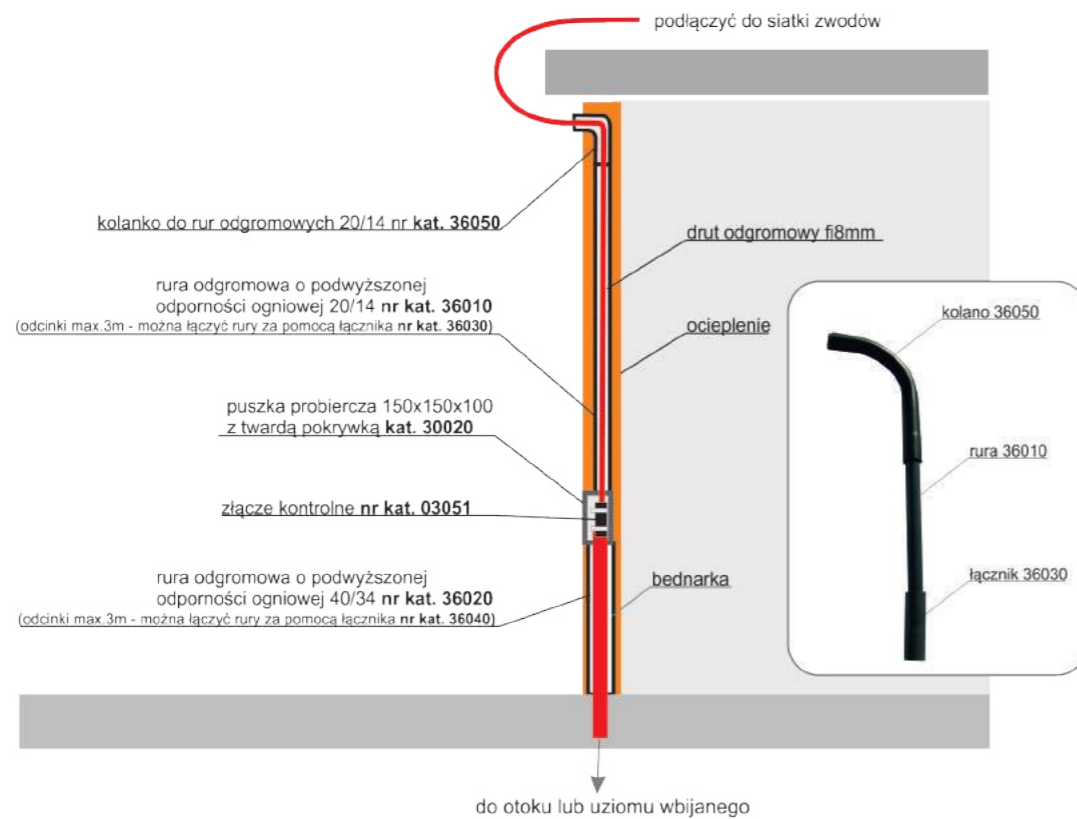
Uchwyt do rury odgromowej - wkręcany



| nr katalogowy | materiał | zakres przewodu | śruby |
|---------------|---------------------------------|-----------------|---------|
| 28561 | stal cynkowana elektrolitycznie | Ø 30-45mm | 2xM8x25 |



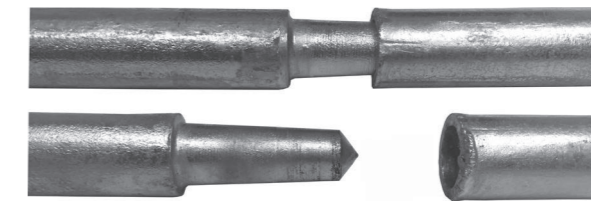
Schemat montażu drutu odgromowego w rurze odgromowej w warstwie ocieplenia



UZIOMY I ELEMENTY DO UZIEMIENIA

służą do wykonywania uziomów pionowych, doprowadzania i rozpraszania prądu piorunowego w ziemi

Wszystkie uziomy cynkowane na gorąco (zgodnie z PN-EN ISO 1461) mają warstwę cynku nie mniejszą niż 70 µm. Tak samo cynkowane są maszty na fundamencie betonowym. Średnica uziomu Ø16, Ø18 i Ø20 pozwala na stosowanie zwykłych młotów udarowych i nie wymaga specjalistycznego sprzętu do pogrążania. Jednakowa średnica umożliwia pomiar rezystancji w czasie pogrążania i ewentualnie dobicia kolejnego uziomu. Tolerancja długości uziomu +/- 5mm.



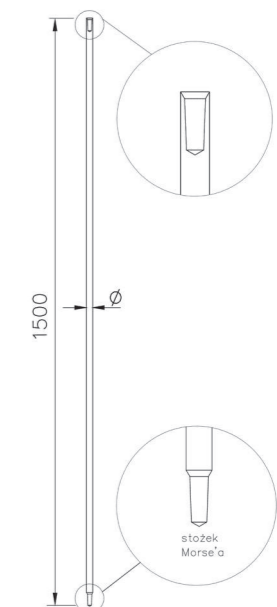
Zalety uziomów składanych naszej produkcji (zamek Morse'a):

- **sposób połączenia** - stożek Morse'a, na wisk, trwałe połączenie mechaniczne i elektryczne wyraźnie górujące nad połączeniem gwintowanym lub za pomocą obcego wypełniacza (ołów); brak złączek obniża cenę uziomu
- **jednakowa średnica** - możliwość pomiaru rezystancji w czasie pogrążania (pomiar niewykonalny w czasie pogrążania uziomu ze złączkami)
- **brak osobnego grotu** - obniża cenę uziomu, wystarcza w zupełności do najczęstszych zastosowań; dla bardzo twardych gruntów zalecamy kute ostrze
- **łatwość pogrążania** - małe średnice wymagają zwykłych młotów udarowych, nie są potrzebne specjalistyczne urządzenia do pogrążania

UZIOMY

Uziom składany - zamek stożkowy Morse'a

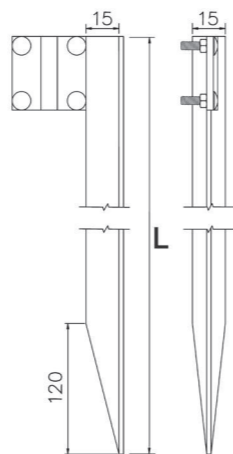
| nr katalogowy | Ø [mm] | materiał | waga [kg] |
|---------------|--------|------------------------|-----------|
| 14021 | 16 | stal cynkowana ogniowo | 2,4 |
| 14041 | 18 | | 3 |
| 14101 | 20 | | 3,7 |
| 25023 | 18 | INOX | 3 |
| 25033 | 16 | | 2,4 |
| 25043 | 20 | | 3,7 |



❖ Uziom jednolity „T”



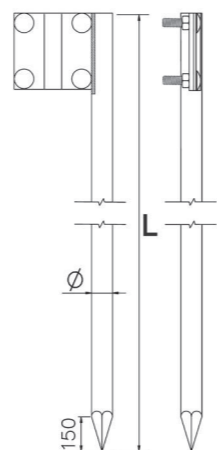
| nr katalogowy | L [mm] | materiał | zakres przewodu | waga [kg] |
|---------------|--------|------------------------|-----------------|-----------|
| 14301 | 2000 | stal cynkowana ogniowo | B do 30mm | 3,8 |
| 14311 | 2700 | | | 5,8 |



❖ Uziom jednolity



| nr katalogowy | L [mm] | Ø [mm] | materiał | zakres przewodu | waga [kg] |
|---------------|--------|--------|------------------------|-----------------|-----------|
| 14321 | 2700 | 20 | stal cynkowana ogniowo | B do 30mm | 6,7 |
| 14331 | 2000 | 16 | | | 3,1 |
| 14341 | 2000 | 18 | | | 4 |
| 14351 | 2700 | 18 | | | 5,4 |



❖ GROTY, POBIJAKI, PRZYŁĄCZA

❖ Grot do twardych gruntów



| nr katalogowy | uziom Ø | materiał |
|---------------|-----------|---------------------------------|
| 14031 | Ø 16-20mm | stal cynkowana elektrolitycznie |



❖ Przyrząd do pogrążania z końcówką SDS



| nr katalogowy | materiał |
|---------------|---------------------------------|
| 14161 | stal cynkowana elektrolitycznie |



❖ Pobijak ręczny do uziomów



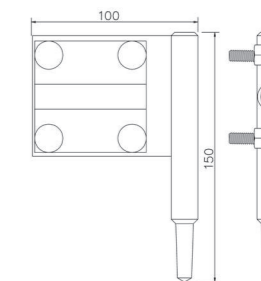
| nr katalogowy | materiał |
|---------------|---------------------------------|
| 14071 | stal cynkowana elektrolitycznie |



❖ Przyłącze ze złączem krzyżowym



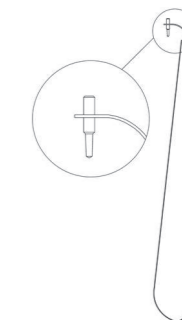
| nr katalogowy | uziom | materiał | zakres przewodu |
|---------------|-----------|---------------------------------|-----------------|
| 14151 | Ø 16-20mm | stal cynkowana elektrolitycznie | B do 30mm |



❖ Przyłącze z przyspawaną bednarką



| nr katalogowy | uziom | materiał | zakres przewodu |
|---------------|-----------|---------------------------------|-----------------------------|
| 14061 | Ø 16-20mm | stal cynkowana elektrolitycznie | B do 30mm długość 3000mm |

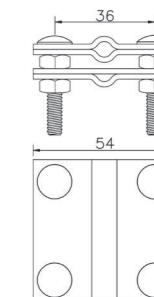


❖ ZŁĄCZA UZIOMOWE

❖ Złącze uziomowe 4-płytkowe małe



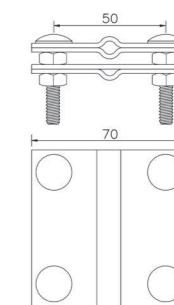
| nr katalogowy | materiał | zakres przewodu | śruby |
|---------------|---------------------------------|--|---------|
| 14231 | stal cynkowana elektrolitycznie | Ø 5-12mm; Ø pręt 14-20mm B do 30 min | 4xM8x40 |
| 14230G | stal cynkowana ogniowo | | |



❖ Złącze uziomowe 4-płytkowe duże



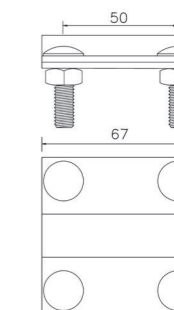
| nr katalogowy | materiał | zakres przewodu | śruby |
|---------------|---------------------------------|---|---------|
| 14241 | stal cynkowana elektrolitycznie | Ø 5-12mm Ø pręt 14-20mm B do 40 min | 4xM8x40 |
| 14240G | stal cynkowana ogniowo | | |
| 14243 | INOX | | |



❖ Złącze uziomowe 2-płytkowe pręt



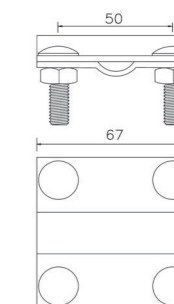
| nr katalogowy | materiał | zakres przewodu | śruby |
|---------------|---------------------------------|-------------------------------|---------|
| 01211 | stal cynkowana elektrolitycznie | Ø pręt 14-20mm B do 40 min | 4xM8x25 |
| 01210G | stal cynkowana ogniowo | | |
| 01212 | Cu/Mo | | |



❖ Złącze uziomowe 2-płytkowe



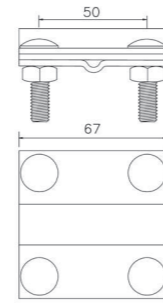
| nr katalogowy | materiał | zakres przewodu | śruby |
|---------------|---------------------------------|---|---------|
| 01221 | stal cynkowana elektrolitycznie | Ø 5-12mm Ø pręt 14-20mm B do 40 min | 4xM8x25 |
| 01220G | stal cynkowana ogniowo | | |
| 01222 | Cu/Mo | | |



Złącze uziomowe 3-płytkowe



| nr katalogowy | materiał | zakres przewodu | śruby |
|---------------|---------------------------------|------------------------------|---------|
| 01231 | stal cynkowana elektrolitycznie | Ø 5-12mm | 4xM8x30 |
| 01230G | stal cynkowana ogniowo | Ø pręt 14-20mm B do 40 mm | |

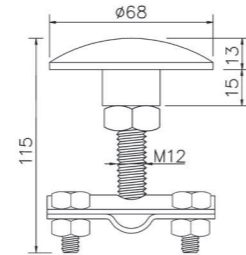


ELEMENTY MONTOWANE DO ZBROJENIA BUDYNKU

Grzybek



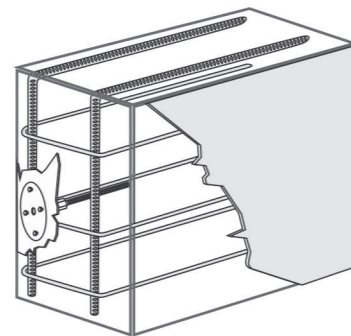
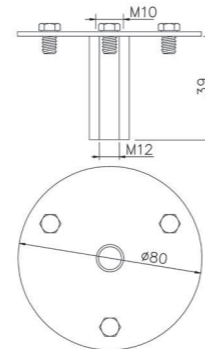
| nr katalogowy | materiał | zakres przewodu | śruby |
|---------------|---------------------------------|-----------------|---------|
| 32011 | stal cynkowana elektrolitycznie | B do 30 mm | 4xM8x16 |
| 32010G | stal cynkowana ogniowo | | |
| 32013 | INOX | | |



Przyłącze uziemiające



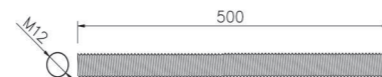
| nr katalogowy | materiał | śruby |
|---------------|---------------------------------|---------|
| 32031 | stal cynkowana elektrolitycznie | 3xM5x16 |
| 32030G | stal cynkowana ogniowo | |
| 32033 | INOX | |



Pręt gwintowany



| nr katalogowy | materiał |
|---------------|---------------------------------|
| 32041 | stal cynkowana elektrolitycznie |
| 32040G | stal cynkowana ogniowo |

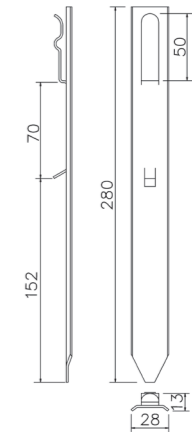


UCHWYTY DO BEDNARKI

Uchwyt fundamentowy do bednarki



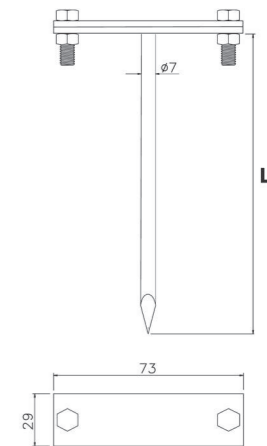
| nr katalogowy | materiał | zakres przewodu |
|---------------|---------------------------------|------------------------|
| 17011 | stal cynkowana elektrolitycznie | Ø 5-12mm B do 30 mm |
| 17010G | stal cynkowana ogniowo | |
| 17012 | Cu | |
| 17013 | INOX | |



Uchwyt uniwersalny do bednarki wbijany



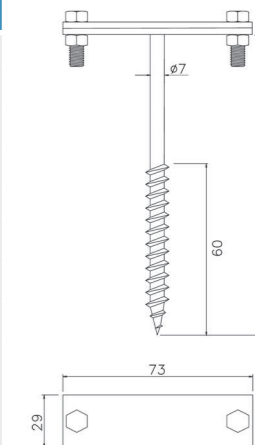
| nr katalogowy | L [cm] | materiał | zakres przewodu | śruby |
|---------------|--------|---------------------------------|-----------------|---------|
| 06061 | 8 | stal cynkowana elektrolitycznie | B do 50mm | 2xM5x16 |
| 06071 | 12 | | | |
| 06081 | 18 | | | |
| 06060G | 8 | stal cynkowana ogniowo | B do 50mm | 2xM5x16 |
| 06070G | 12 | | | |
| 06080G | 18 | | | |
| 06062 | 8 | Cu/Mo | B do 50mm | 2xM5x16 |
| 06072 | 12 | | | |
| 06082 | 18 | | | |
| 06063 | 8 | INOX | B do 50mm | 2xM5x16 |
| 06073 | 12 | | | |
| 06083 | 18 | | | |



Uchwyt uniwersalny do bednarki wkręcany



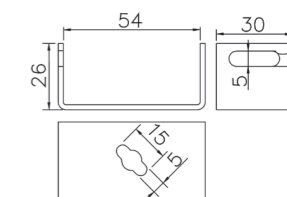
| nr katalogowy | L [cm] | materiał | zakres przewodu | śruby |
|---------------|--------|---------------------------------|-----------------|---------|
| 06171 | 8 | stal cynkowana elektrolitycznie | B do 50mm | 2xM5x16 |
| 06181 | 12 | | | |
| 06391 | 18 | | | |
| 06170G | 8 | stal cynkowana ogniowo | B do 50mm | 2xM5x16 |
| 06180G | 12 | | | |
| 06390G | 18 | | | |
| 06172 | 8 | Cu/Mo | B do 50mm | 2xM5x16 |
| 06182 | 12 | | | |
| 06392 | 18 | | | |
| 06173 | 8 | INOX | B do 50mm | 2xM5x16 |
| 06183 | 12 | | | |
| 06393 | 18 | | | |



Uchwyt do bednarki



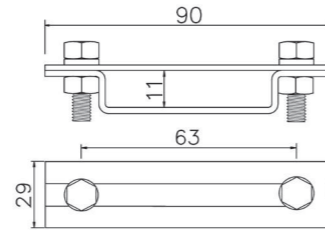
| nr katalogowy | materiał | zakres przewodu |
|---------------|---------------------------------|-----------------|
| 26011 | stal cynkowana elektrolitycznie | B do 50mm |
| 26010G | stal cynkowana ogniowo | |
| 26012 | Cu/Mo | |
| 26013 | INOX | |



Uchwyt do bednarki 2-płytkowy



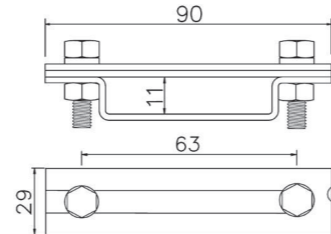
| nr katalogowy | materiał | zakres przewodu | śruby |
|---------------|---------------------------------|-----------------|---------|
| 26031 | stal cynkowana elektrolitycznie | B do 50mm | 2xM6x20 |
| 26030G | stal cynkowana ogniowo | | |
| 26032 | Cu/Mo | | |
| 26033 | INOX | | |



Uchwyt do bednarki 3-płytkowy



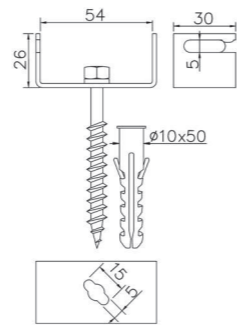
| nr katalogowy | materiał | zakres przewodu | śruby |
|---------------|---------------------------------|-----------------|---------|
| 26051 | stal cynkowana elektrolitycznie | B do 50mm | 2xM6x20 |
| 26050G | stal cynkowana ogniowo | | |
| 26052 | Cu/Mo | | |
| 26053 | INOX | | |



Uchwyt do bednarki z kołkiem rozporowym



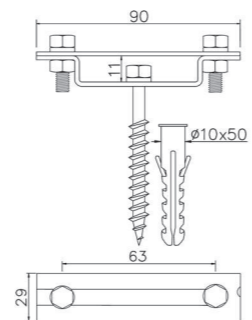
| nr katalogowy | materiał | zakres przewodu |
|---------------|---------------------------------|-----------------|
| 26021 | stal cynkowana elektrolitycznie | B do 50mm |
| 26020G | stal cynkowana ogniowo | |
| 26022 | Cu/Mo | |
| 26023 | INOX | |



Uchwyt do bednarki z kołkiem rozporowym 2-płytkowy



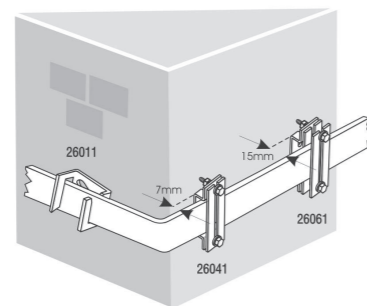
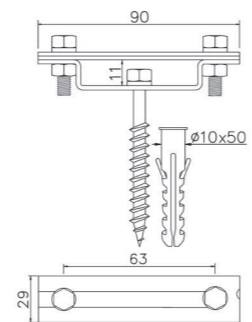
| nr katalogowy | materiał | zakres przewodu |
|---------------|---------------------------------|-----------------|
| 26041 | stal cynkowana elektrolitycznie | B do 50mm |
| 26040G | stal cynkowana ogniowo | |
| 26042 | Cu/Mo | |
| 26043 | INOX | |



Uchwyt do bednarki z kołkiem rozporowym 3-płytkowy



| nr katalogowy | materiał | zakres przewodu |
|---------------|---------------------------------|-----------------|
| 26061 | stal cynkowana elektrolitycznie | B do 50mm |
| 26060G | stal cynkowana ogniowo | |
| 26062 | Cu/Mo | |
| 26063 | INOX | |



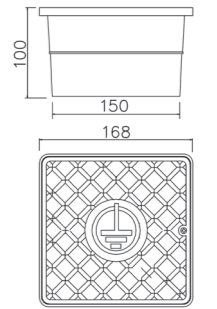
SKRZYNKI KONTROLNE

Skrzynki kontrolne ściennie



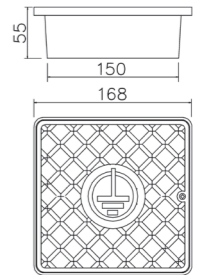
| nr katalogowy | materiał | kolor |
|---------------|----------|-------------|
| 30020... | tworzywo | szary biały |

* aby wybrać kolor dodaj literę do ostatniej cyfry numeru katalogowego:
B - kolor biały
S - kolor szary



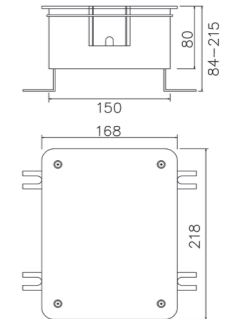
| nr katalogowy | materiał | kolor |
|---------------|----------|-------------|
| 30040... | tworzywo | szary biały |

* aby wybrać kolor dodaj literę do ostatniej cyfry numeru katalogowego:
B - kolor biały
S - kolor szary



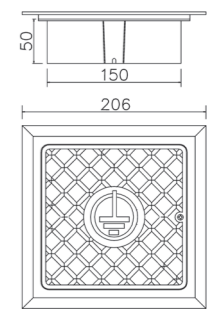
| nr katalogowy | materiał | kolor |
|---------------|----------|--------------|
| 30050 | tworzywo | biały/orange |

* dostępny jeden kolor



| nr katalogowy | materiał | kolor |
|---------------|----------|-------------|
| 30080... | tworzywo | szary biały |

* aby wybrać kolor dodaj literę do ostatniej cyfry numeru katalogowego:
B - kolor biały
S - kolor szary

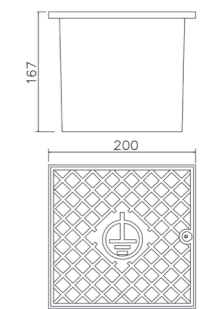


Skrzynki kontrolne gruntowe



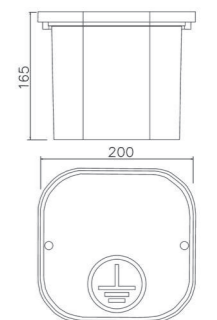
| nr katalogowy | materiał | kolor |
|---------------|----------|-------|
| 30060 | tworzywo | szary |

* dostępny jeden kolor



| nr katalogowy | materiał | kolor |
|---------------|----------|-------|
| 30070 | tworzywo | szary |

* dostępny jeden kolor



POŁĄCZENIA WYRÓWNAWCZE

Opaski uziemiające



| nr katalogowy | Ø [mm] | zakres przewodu [mm²] | materiał |
|---------------|--------|-----------------------|---------------|
| K-16 1/4" | 13 | do 16 | stal chromowa |
| K-16 3/8" | 7 | | |
| K-16 1/2" | 21 | | |
| K-16 3/4" | 26,5 | | |
| K-16 1" | 33,5 | | |
| K-16 1 1/4" | 42 | | |
| K-16 1 1/2" | 48 | | |
| K-16 1 3/4" | 54 | | |
| K-16 2" | 60 | | |
| K-16 2 1/2" | 76 | | |



| nr katalogowy | Ø [mm] | zakres przewodu [mm²] | materiał |
|---------------|----------------|-----------------------|-------------------|
| K-37/0 | od 8 do 17,5 | od 1x2,5 do 2x6 | Mo niklowany brąz |
| K-37/1 | od 17,5 do 48 | od 25 do 70 | |
| K-37/4 | od 17,5 do 114 | | |
| K-37/6 | od 17,5 do 156 | | |



| nr katalogowy | Ø [mm] | zakres przewodu [mm²] | materiał |
|---------------|--------------|-----------------------|-------------------|
| K-38/1 | od 25 do 28 | od 25 do 70 | Mo niklowany brąz |
| K-38/4 | od 25 do 114 | | |
| K-38/6 | od 25 do 165 | | |



| nr katalogowy | Ø [mm] | zakres przewodu [mm²] | materiał |
|---------------|--------------|-----------------------|-------------------|
| K-39/1 | od 25 do 48 | od 25 do 70 | Mo niklowany brąz |
| K-39/4 | od 25 do 114 | | |
| K-39/6 | od 25 do 165 | | |

Szyny ekwipotencjalne



| nr katalogowy | przewody [mm²] | zakres przewodu | materiał |
|---------------|------------------------------|-------------------------|--------------|
| K-1309 | 6x 6-25 1x 2,5-6 1x 50 | B do 30x4mm Ø 10mm | Mo niklowany |
| K-409 | 5x 2,5-25 2x 3,5-70 | B do 40x5mm Ø 8-10mm | |



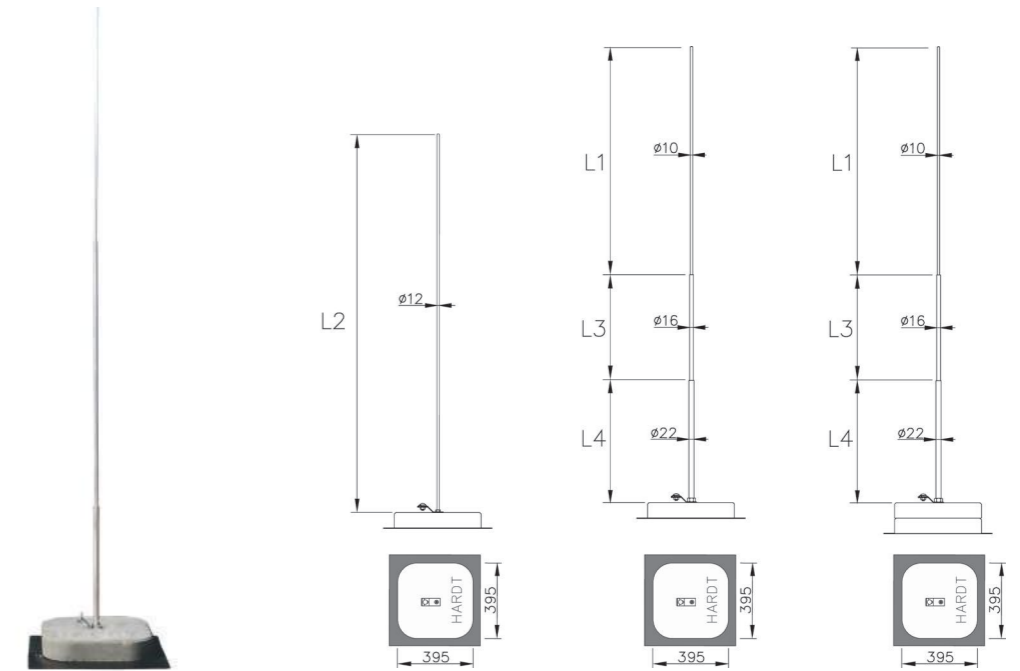
| nr katalogowy | przewody [mm²] | materiał |
|---------------|-----------------------|---------------------------------|
| SWP-G1 | 10x 4-35 1x 4-30 | stal cynkowana elektrolitycznie |
| K12 | 10x 2,5-95 1x 4-30 | |

MASZTY ODGROMOWE

służą do ochrony urządzeń oraz metalowych elementów dachu przejmując bezpośredni prąd piorunowy i odprowadzając go do siatki zwodów

MASZTY WOLNOSTOJĄCE

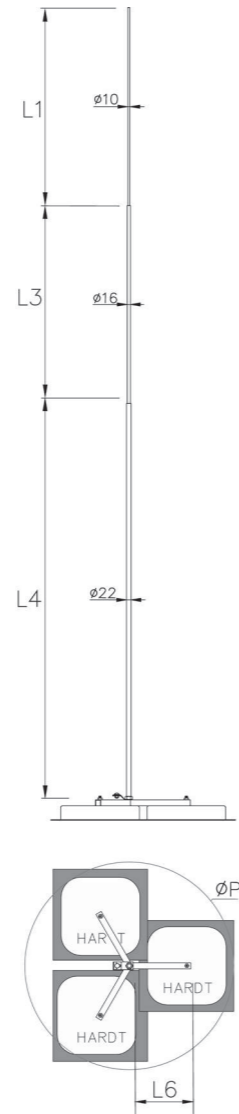
Maszt wolnostojący pojedynczy



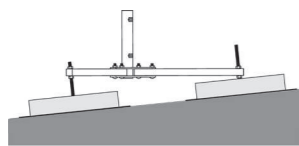
| nr katalogowy | wysokość [mm] | części składowe masztu | | | | materiał | waga [kg] | strefa wiatrowa | |
|---------------|---------------|------------------------|---------------|---------------|---------------|---|-----------|-----------------|--|
| | | L1 (Ø10) [mm] | L2 (Ø12) [mm] | L3 (Ø16) [mm] | L4 (Ø22) [mm] | | | | |
| 40001 | 1000 | - | 1000 | - | - | Al (iglica) stal cynkowana obciążnik betonowy dywanik gumowy | 22,9 | I,II,III | |
| 40011 | 1500 | - | 1500 | - | - | | | | 23,1 |
| 40021 | 2000 | - | 2000 | - | - | | | | 23,5 |
| 40031 | 2500 | 1000 | - | 1000 | 500 | | | | 23,8 |
| 40041 | 3000 | 1000 | - | 1000 | 1000 | | | | 24,2 |
| 40271 | 3500 | 1000 | - | 1000 | 1500 | | | | 24,6 |
| 40281 | 4000 | 1000 | - | 1000 | 2000 | | | | 25,0 |
| 40051 | 3500 | 1000 | - | 1000 | 1500 | | | | 47,0 |
| 40061 | 4000 | 1000 | - | 1000 | 2000 | | | | 47,4 |
| 40003 | 1000 | - | 1000 | - | - | | | | INOX obciążnik betonowy dywanik gumowy |
| 40013 | 1500 | - | 1500 | - | - | 23,1 | | | |
| 40023 | 2000 | - | 2000 | - | - | 23,5 | | | |
| 40033 | 2500 | 1000 | - | 1000 | 500 | 23,8 | | | |
| 40043 | 3000 | 1000 | - | 1000 | 1000 | 24,2 | | | |
| 40273 | 3500 | 1000 | - | 1000 | 1500 | 24,6 | | | |
| 40283 | 4000 | 1000 | - | 1000 | 2000 | 25,0 | | | |
| 40053 | 3500 | 1000 | - | 1000 | 1500 | 47,0 | | | |
| 40063 | 4000 | 1000 | - | 1000 | 2000 | 47,4 | | | |

*W przypadku montażu masztu na dachu pochylonym, zalecamy stosowanie śrub regulacyjnych:
40171 (gwint M12) dla masztów od 1000 do 2000mm
40181 (gwint M20) dla masztów od 2500 do 4000mm

Maszst wolnostojący na małym trójnogu



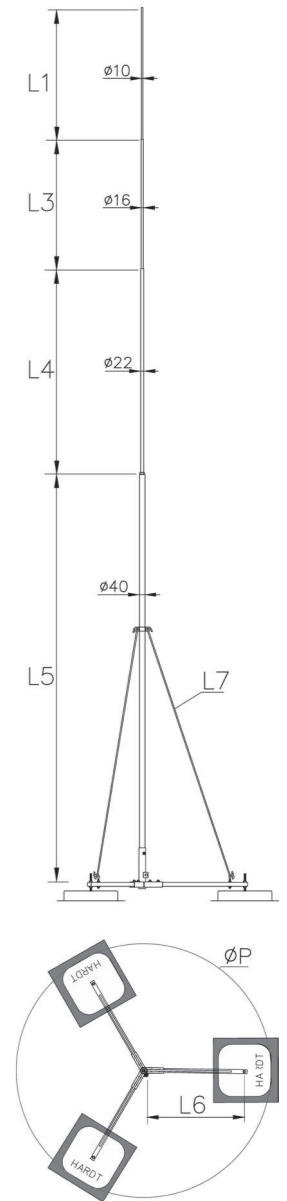
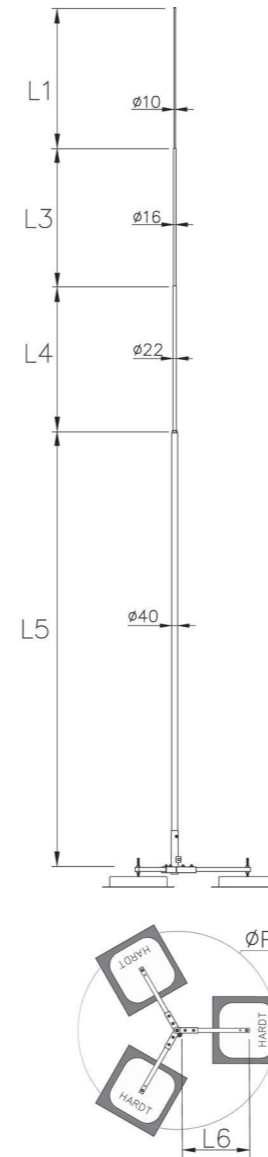
| nr katalogowy | wysokość [mm] | części składowe masztu | | | | ØP [mm] | material | waga [kg] | strefa wiatrowa |
|---------------|---------------|------------------------|---------------|---------------|----------------|---------|--------------------|-----------|-----------------|
| | | L1 (ø10) [mm] | L3 (ø16) [mm] | L4 (ø22) [mm] | L6 (noga) [mm] | | | | |
| 40741 | 2500 | 1000 | 1000 | 500 | 350 | 1040 | Al (iglica) | 69,8 | I,II,III |
| 40751 | 3000 | 1000 | 1000 | 1000 | | | stal cynkowana | 70,3 | |
| 40761 | 3500 | 1000 | 1000 | 1500 | | | obciążnik betonowy | 70,8 | |
| 40771 | 4000 | 1000 | 1000 | 2000 | | | dywanik gumowy | 71,3 | |
| 40743 | 2500 | 1000 | 1000 | 500 | 350 | 1040 | INOX | 69,8 | I,II,III |
| 40753 | 3000 | 1000 | 1000 | 1000 | | | obciążnik betonowy | 70,3 | |
| 40763 | 3500 | 1000 | 1000 | 1500 | | | dywanik gumowy | 70,8 | |
| 40773 | 4000 | 1000 | 1000 | 2000 | | | dywanik gumowy | 71,3 | |



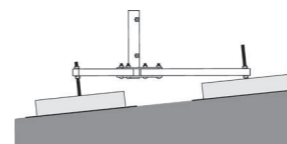
Zakres regulacji masztu na dachu do 10%

*W przypadku montażu masztu na dachu o większym spadku niż 10%, należy zastosować śruby regulacyjne 40171 (gwint M12) i zabezpieczyć maszt przed zsunięciem.

Maszst wolnostojący na trójnogu



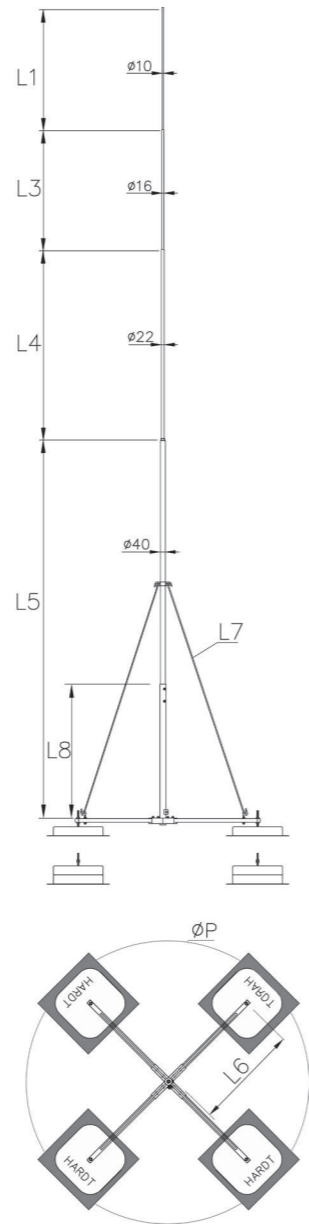
| nr katalogowy | wysokość [mm] | części składowe masztu | | | | | | | ØP [mm] | material | waga [kg] | strefa wiatrowa |
|---------------|---------------|------------------------|---------------|---------------|---------------|----------------|------------------------|------|----------------------------|----------|-----------|-----------------|
| | | L1 (ø10) [mm] | L3 (ø16) [mm] | L4 (ø22) [mm] | L5 (ø40) [mm] | L6 (noga) [mm] | L7 (zastrzał) ø10 [mm] | | | | | |
| 40071 | 4000 | 1000 | 1000 | 1000 | 1000 | 500 | - | 1430 | Al (iglica, rura wsporcza) | 80,6 | I,II,III | |
| 40081 | 4500 | 1000 | 1000 | 1500 | 1000 | 500 | - | | stal cynkowana | 80,9 | | |
| 40091 | 5000 | 1000 | 1000 | 1000 | 2000 | 500 | - | | obciążnik betonowy | 82,0 | | |
| 40101 | 5500 | 1000 | 1000 | 1500 | 2000 | 500 | - | | dywanik gumowy | 82,3 | | |
| 40111 | 6000 | 1000 | 1000 | 2000 | 2000 | 500 | - | 1930 | obciążnik betonowy | 82,7 | I,II,III | |
| 40121 | 6500 | 1000 | 1000 | 1500 | 3000 | 750 | 2000 | | dywanik gumowy | 84,8 | | |
| 40131 | 7000 | 1000 | 1000 | 2000 | 3000 | 750 | 2000 | | dywanik gumowy | 85,3 | | |
| 40401 | 8000 | 1000 | 1000 | 2000 | 4000 | 1000 | 3000 | 2400 | dywanik gumowy | 87,3 | I | |



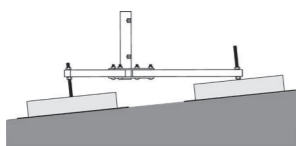
Zakres regulacji masztu na dachu do 10%

*W przypadku montażu masztu na dachu o większym spadku niż 10%, należy zastosować śruby regulacyjne 40171 (gwint M12) i zabezpieczyć maszt przed zsunięciem.

Maszt wolnostojący na czwórnogu



| nr katalogowy | wysokość [mm] | części składowe masztu | | | | | | | ØP [mm] | materiał | waga [kg] | strefa wiatrowa |
|---------------|---------------|------------------------|---------------|---------------|---------------|----------------|------------------------|--------------------|---------|----------------------------|-----------|-----------------|
| | | L1 (Ø10) [mm] | L3 (Ø16) [mm] | L4 (Ø22) [mm] | L5 (Ø40) [mm] | L6 (noga) [mm] | L7 (zastrzał) Ø10 [mm] | L8 (czwórnóg) [mm] | | | | |
| 40141 | 8000 | 1000 | 1000 | 2000 | 4000 | 750 | 3000 | - | 1930 | Al (iglica, rura wsporcza) | 113,8 | I,II,III |
| 40151 | 9000 | 1000 | 1000 | 2000 | 3000 | 1000 | 3000 | 2000 | | | | |
| 40161 | 10000 | 1000 | 1000 | 2000 | 4000 | 1000 | 3000 | 3000 | | | | |
| 40411 | 9000 | 1000 | 1000 | 2000 | 3000 | 1000 | 3000 | 2000 | 2400 | stal cynkowana | 205,3 | I,II,III |
| 40421 | 10000 | 1000 | 1000 | 2000 | 4000 | 1000 | 3000 | 3000 | | | | |
| | | | | | | | | | | obciążnik betonowy | 123 | I |
| | | | | | | | | | | dywanik gumowy | 132 | |



Zakres regulacji masztu na dachu do 10%

*W przypadku montażu masztu na dachu o większym spadku niż 10%, należy zastosować śruby regulacyjne 40171 (gwint M12) i zabezpieczyć maszt przed zsunięciem.

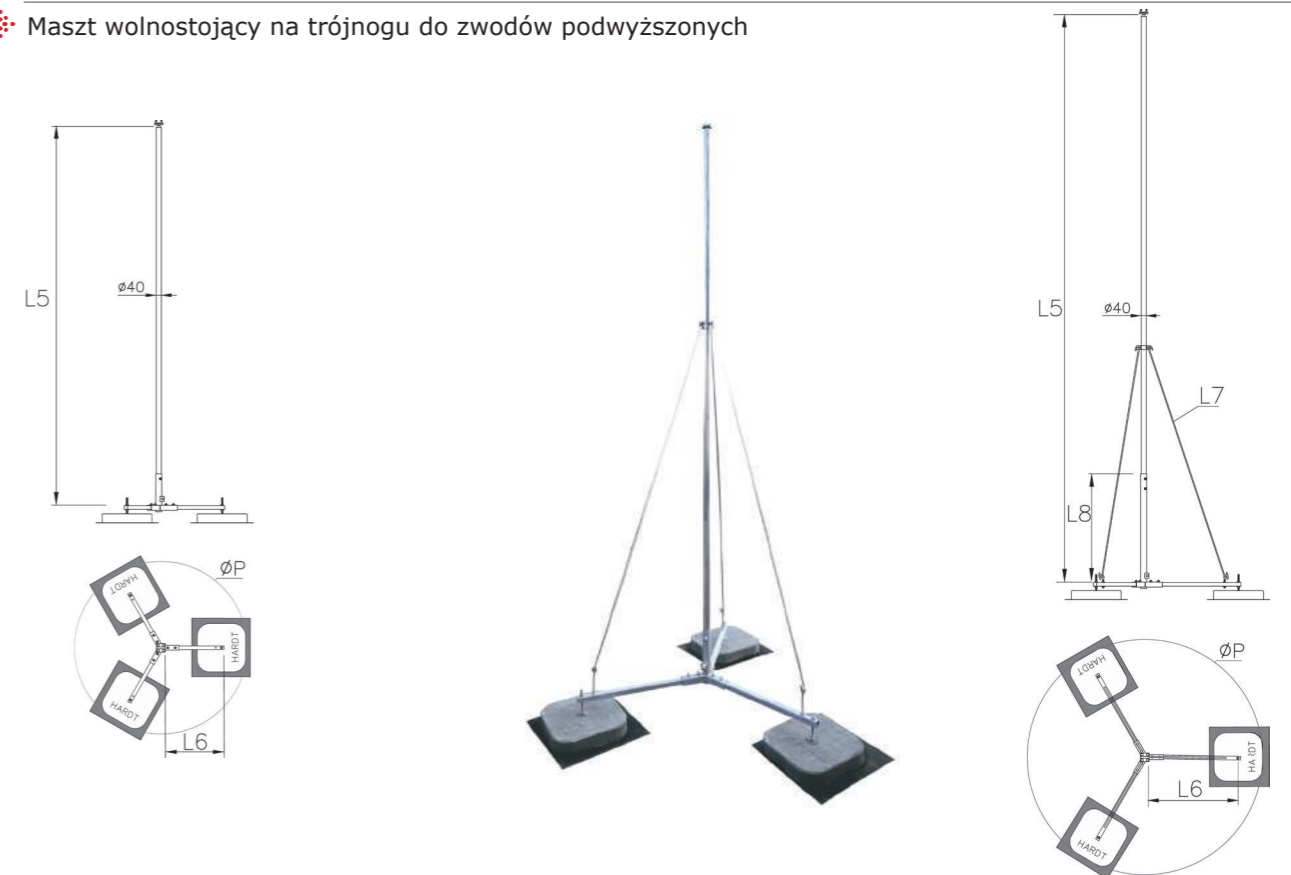
MASZTY WOLNOSTOJĄCE DO ZWODÓW PODWYŻSZONYCH

Maszt wolnostojący pojedynczy do zwodów podwyższonych



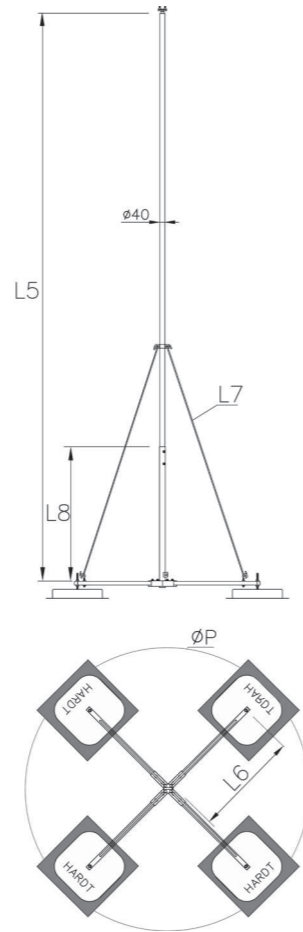
| nr katalogowy | wysokość [mm] | części składowe masztu | | max rozstaw [m] | materiał | waga [kg] | strefa wiatrowa |
|---------------|---------------|------------------------|--------------------------------|-----------------|--|-----------|-----------------|
| | | L4 (Ø22) [mm] | złącze | | | | |
| 40201 | 1000 | 1000 | Ø 5-12mm B do 20mm 4xM8x16 M12 | 1 | Al (iglica) stal cynkowana obciążnik betonowy dywanik gumowy | 23,6 | I,II,III |
| 40211 | 1500 | 1500 | | 3 | | 24,0 | |

Maszt wolnostojący na trójnogu do zwodów podwyższonych

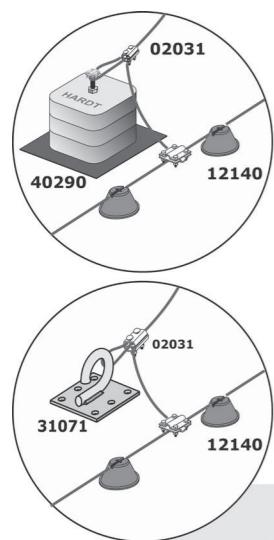


| nr katalogowy | wysokość [mm] | części składowe masztu | | | | złącze | max rozstaw [m] | ØP [mm] | materiał | waga [kg] | strefa wiatrowa |
|---------------|---------------|------------------------|----------------|------------------------|-------------------|--------------------------------|-----------------|---------|---|-----------|-----------------|
| | | L5 (Ø40) [mm] | L6 (noga) [mm] | L7 (zastrzał) Ø10 [mm] | L8 (trójnóg) [mm] | | | | | | |
| 40221 | 2000 | 2000 | 500 | - | - | Ø 5-12mm B do 20mm 4xM8x16 M12 | 5 | 1430 | Al (iglica, rura wsporcza) stal cynkowana obciążnik betonowy dywanik gumowy | 69,8 | I,II,III |
| 40231 | 3000 | 3000 | | 2000 | - | | | | | | |
| 40241 | 4000 | 4000 | 750 | 2000 | - | | | | | | |
| 40251 | 5000 | 4000 | | 2000 | 2000 | | | | | | |

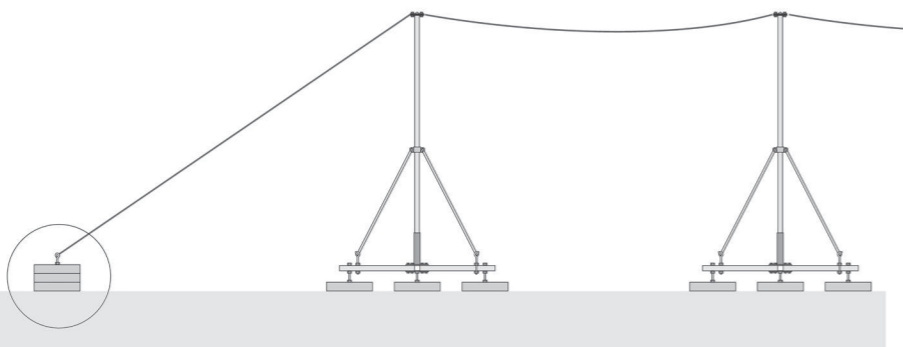
❖ Maszt wolnostojący do zwodów podwyższonych na czwórnoгу



| nr katalogowy | wysokość [mm] | części składowe masztu | | | | złącze | max rozstaw [m] | ØP [mm] | materiał | waga [kg] | strefa wiatrowa |
|---------------|---------------|------------------------|----------------|------------------------|---------------------|--------------------------------|-----------------|---|----------|-----------|-----------------|
| | | L5 (Ø40) [mm] | L6 (noga) [mm] | L7 (zastrzał) Ø10 [mm] | L8 (czwórnoгу) [mm] | | | | | | |
| 40261 | 6000 | 4000 | 750 | 2000 | 3000 | Ø 5-12mm B do 20mm 4xM8x16 M12 | 10 | Al (iglica, rura wsporcza) stal cynkowana obciążnik betonowy dywanik gumowy | 125,5 | I,II,III | |
| 42271 | 7000 | 4000 | 1000 | 4000 | 4000 | | | | | | 1930 |

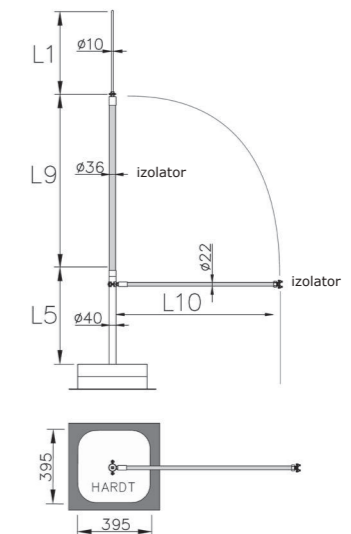


*W celu zmniejszenia obciążenia masztów i usztywnienia masztów do zwodów podwyższonych można zastosować:
 - odciąg mocowany do obciążnika (40290)
 - uchwyt hakowy (36071) przykręcony do dachu, atyki lub elementów konstrukcji.
 Odciąg należy podłączyć do najbliższego układu zwodów.



❖ MASZTY WOLNOSTOJĄCE IZOLOWANE DO ZWODÓW ODSUNIĘTYCH

❖ Maszt wolnostojący izolowany pojedynczy do zwodów odsuniętych



| nr katalogowy | wysokość [mm] | części składowe masztu | | | | złącze | materiał | waga [kg] | strefa wiatrowa |
|---------------|---------------|------------------------|---------------|------------------------|-------------------------|--------------|---|-----------|-----------------|
| | | L1 (Ø10) [mm] | L5 (Ø40) [mm] | L9 izolator (Ø36) [mm] | L10 izolator (Ø22) [mm] | | | | |
| 40431 | 2000 | 500 | 500 | 1000 | 1000 | Ø 5-12mm M10 | Al (iglica, rura wsporcza) stal cynkowana włókno szklane (izolator) obciążnik betonowy dywanik gumowy | 48,5 | I,II,III |



grupa I złącza

grupa II uchwyty odgromowe

grupa III przewody odgromowe

grupa IV prościarki

grupa V rury odgromowe

grupa VI uzimowy i elementy do uzimienia

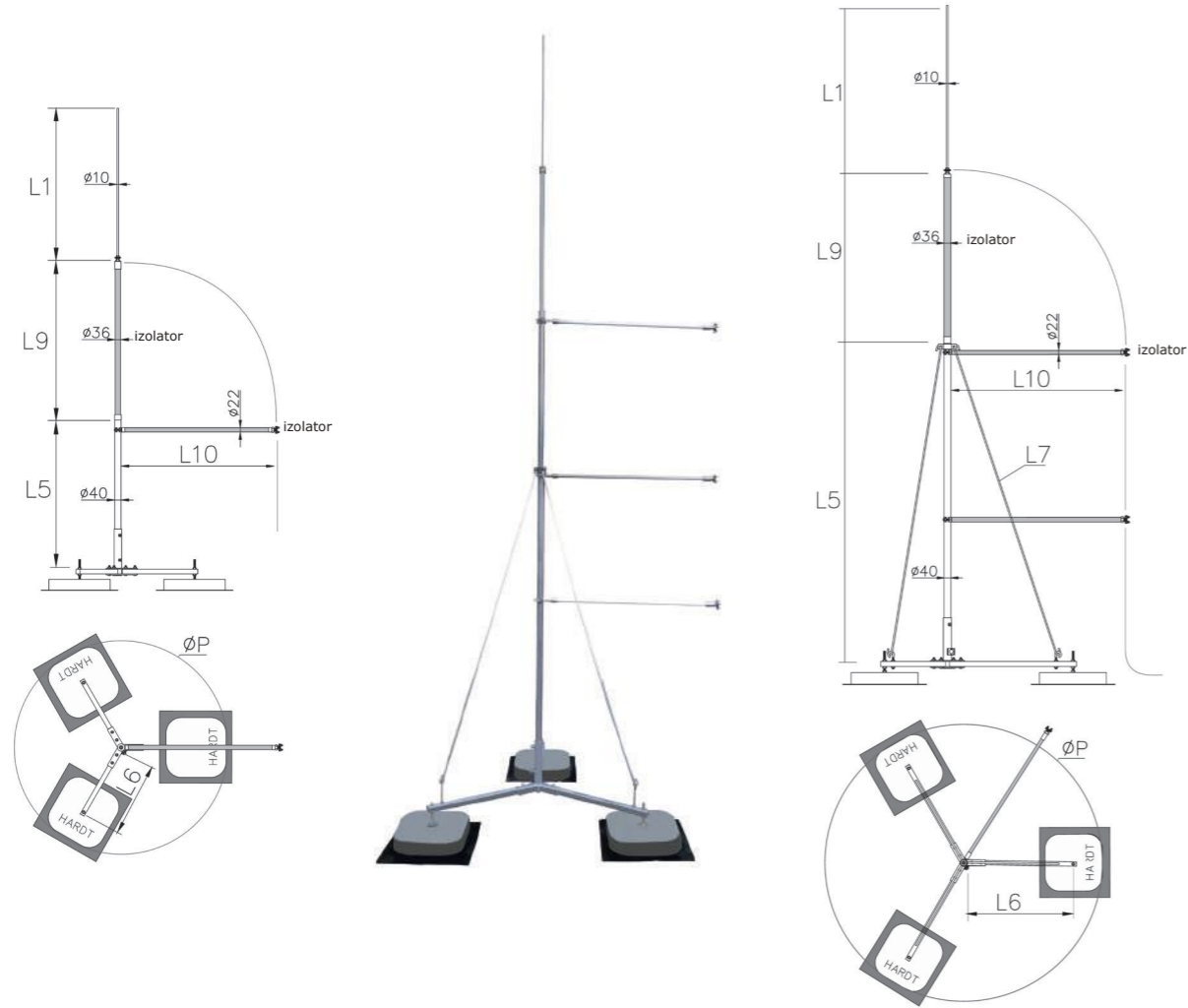
grupa VII maszty odgromowe

grupa VIII przewody wysokonapięciowy

grupa IX drążki i wsporniki izolowane

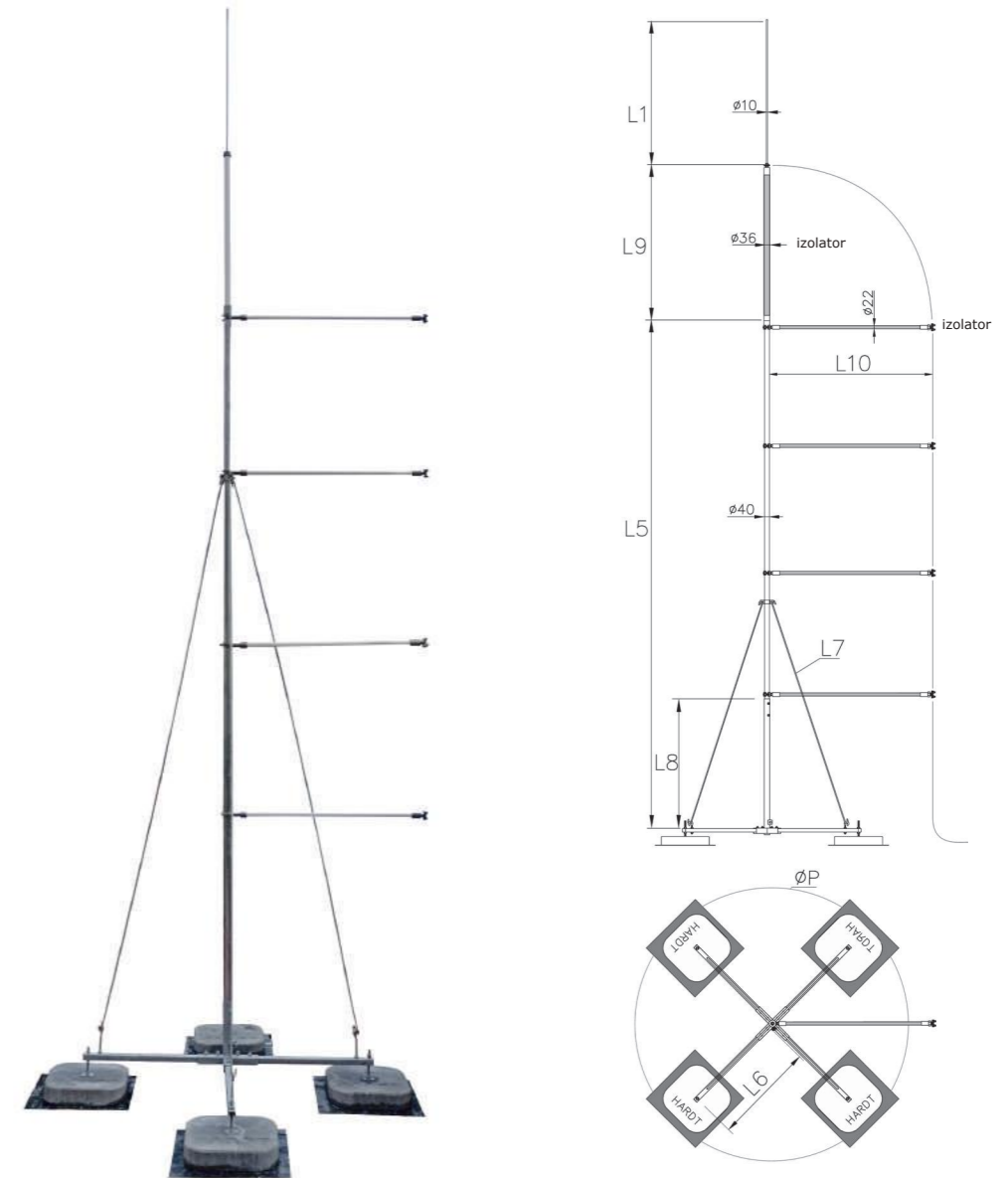
grupa X pozostałe wyroby

Maszt wolnostojący izolowany na trójnogu do zwodów odsuniętych



| nr katalogowy | wysokość [mm] | części składowe masztu | | | | | | złącze | ØP [mm] | materiał | waga [kg] | strefa wiatrowa |
|---------------|---------------|------------------------|---------------|----------------|------------------------|------------------------|-------------------------|-------------|---------------------------|----------------------------|----------------|-----------------|
| | | L1 (Ø10) [mm] | L5 (Ø40) [mm] | L6 (noga) [mm] | L7 (zastrzał) Ø10 [mm] | L9 izolator (Ø36) [mm] | L10 izolator (Ø22) [mm] | | | | | |
| 40441 | 3000 | 1000 | 1000 | 500 | - | 1000 | 1000 | Ø5-12mm M10 | 1430 | Al (iglica, rura wsporcza) | 77,8 | I,II,III |
| 40451 | 4000 | 1000 | 2000 | 750 | 2000 | 1000 | 1000 (2 szt.) | | stal cynkowana | 82,3 | | |
| 40461 | 5000 | 1000 | 3000 | 750 | 2000 | 1000 | 1000 (3 szt.) | | włókno szklane (izolator) | 84,1 | | |
| 40291 | 6000 | 1000 | 4000 | 750 | 2000 | 1000 | 1000 (4 szt.) | | obciążnik betonowy | 106,0 | dywanik gumowy | |

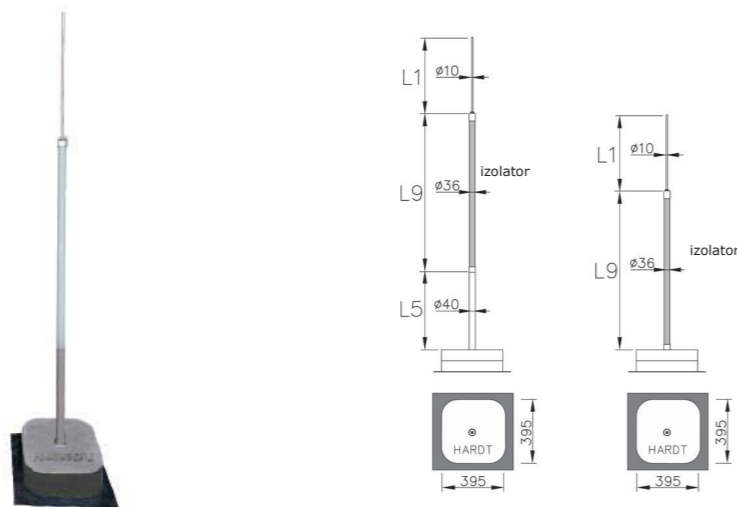
Maszt wolnostojący izolowany na czwórnogu do zwodów odsuniętych



| nr katalogowy | wysokość [mm] | części składowe masztu | | | | | | | złącze | ØP [mm] | materiał | waga [kg] | strefa wiatrowa |
|---------------|---------------|------------------------|---------------|----------------|------------------------|---------------------|------------------------|-------------------------|-------------|---------|----------------------------|-----------|-----------------|
| | | L1 (Ø10) [mm] | L5 (Ø40) [mm] | L6 (noga) [mm] | L7 (zastrzał) Ø10 [mm] | L8 (czwórnodg) [mm] | L9 izolator (Ø36) [mm] | L10 izolator (Ø22) [mm] | | | | | |
| 40471 | 6000 | 1000 | 4000 | 750 | 2000 | - | 1000 | 1000 (6 szt.) | Ø5-12mm M10 | 1930 | Al (iglica, rura wsporcza) | 112,1 | I,II,III |
| 40481 | 7000 | 1000 | 4000 | 750 | 2000 | 2000 | 1000 | 1000 (4 szt.) | | | stal cynkowana | 121,9 | |
| 40491 | 8000 | 1000 | 4000 | 750 | 3000 | 3000 | 1000 | 1000 (5 szt.) | | | włókno szklane (izolator) | 222 | |

MASZTY WOLNOSTOJĄCE IZOLOWANE DO PRZEWODU WYSOKONAPIĘCIOWEGO

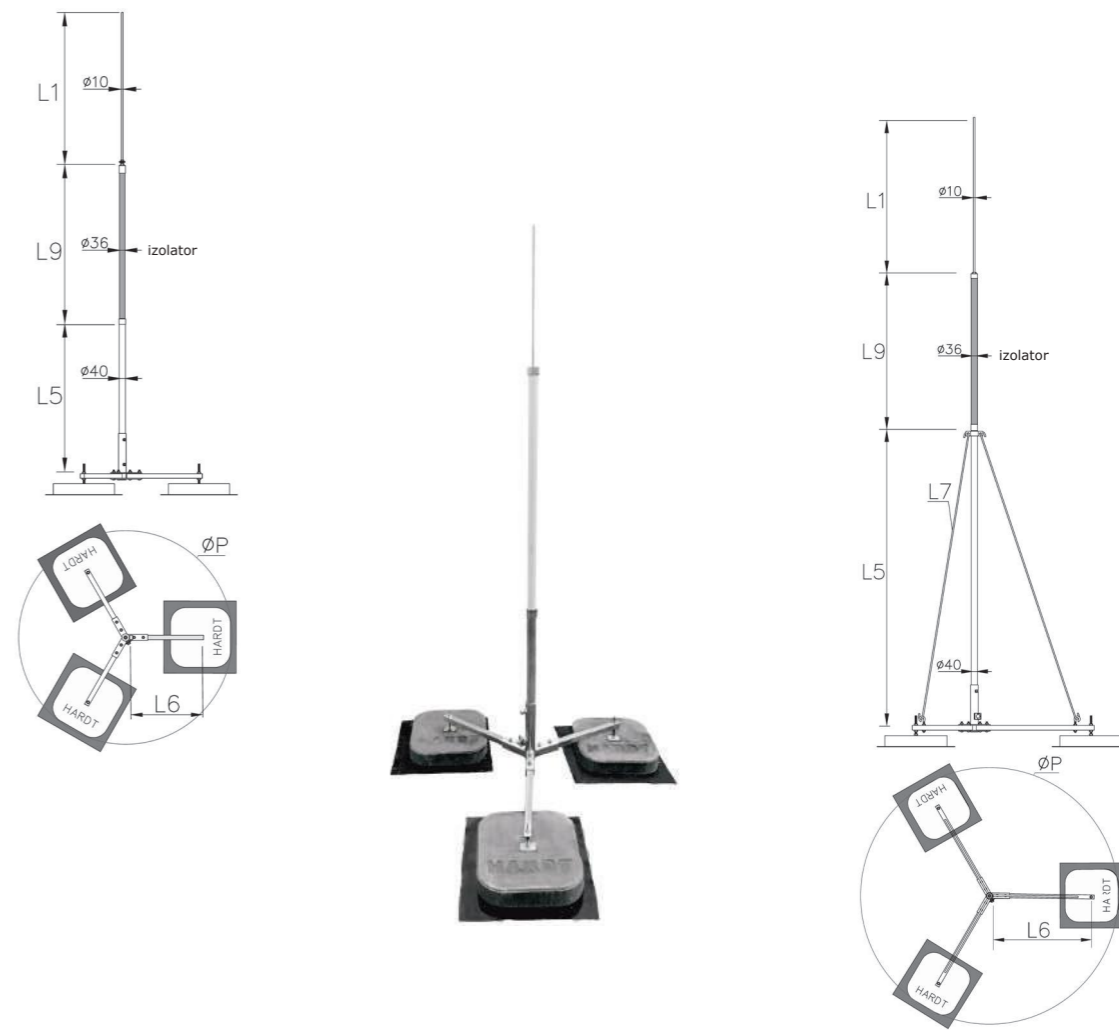
Maszt wolnostojący izolowany pojedynczy do przewodu wysokonapięciowego



| nr katalogowy | wysokość [mm] | części składowe masztu | | | material | waga [kg] | strefa wiatrowa |
|---------------|---------------|------------------------|---------------|------------------------|---|-----------|-----------------|
| | | L1 (Ø10) [mm] | L5 (Ø40) [mm] | L9 izolator (Ø36) [mm] | | | |
| 40501 | 1500 | 500 | - | 1000 | Al (iglica, rura wsporcza) stal cynkowana włókno szklane (izolator) obciążnik betonowy dywanik gumowy | 47,3 | I,II,III |
| 40511 | 2000 | 500 | 500 | 1000 | | 48,1 | |

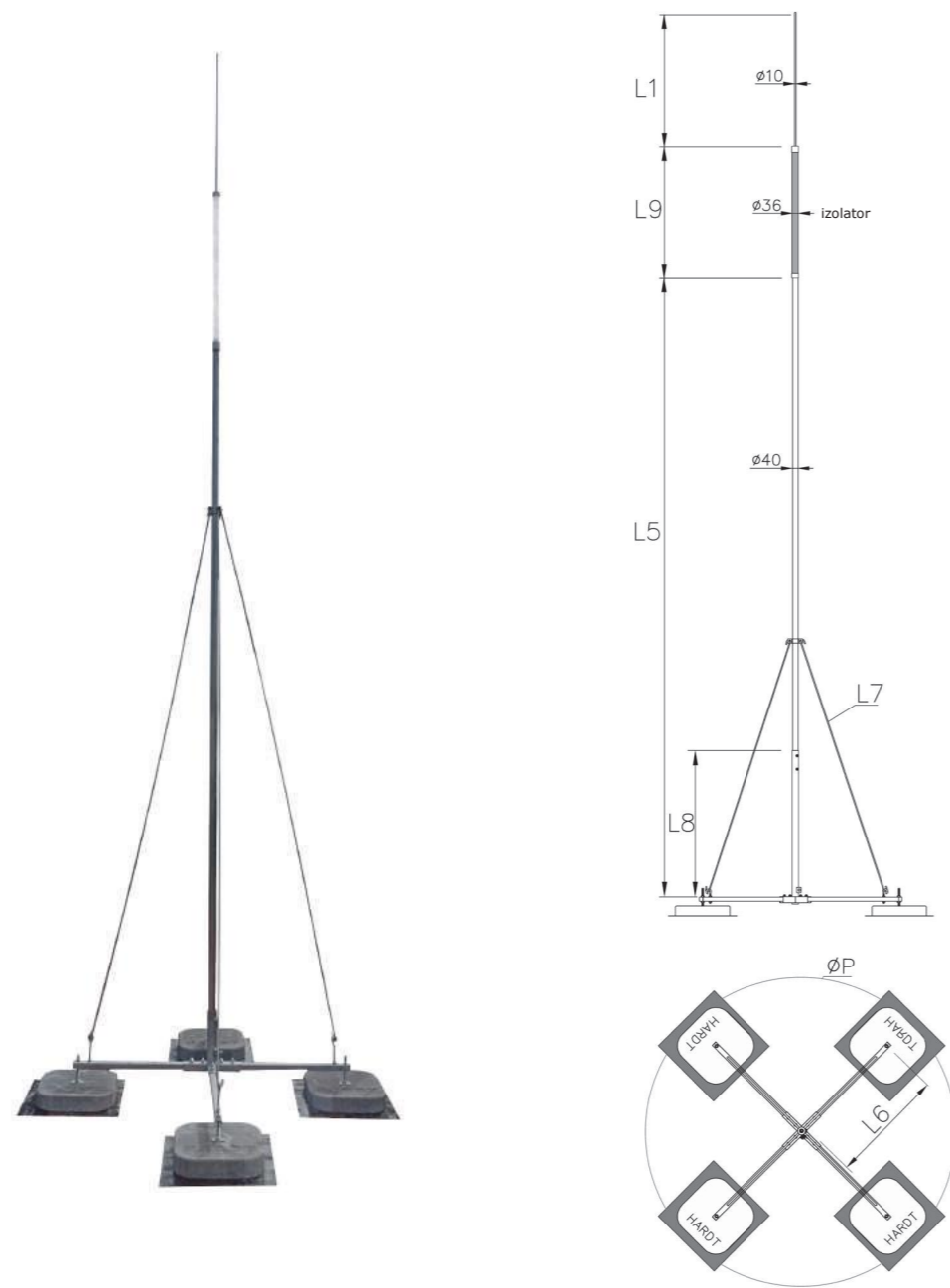
- 39163** Złącze do iglicy masztowej
Możliwość stosowania zwodów podwyższonych
- 39024** Talerzyk
Możliwość stosowania 1-4 przewodów wysokonapięciowych
- 39014** Głowica do masztu z przewodem wysokonapięciowym
Mocowanie przewodu wysokonapięciowego do talerzyka 39024
- 39033** Opaska zaciskowa do przewodu wysokonapięciowego
- 39000** Przewód wysokonapięciowy
- 39004** Głowica do przewodu wysokonapięciowego
- K37/4** Opaska uziemiająca
Uziemienie płaszczki półprzewodzącego przewodu wysokonapięciowego w celu odprowadzenia prądów ślizgowych
- Przewód wyrównawczy Cu fi16mm² połączyć z systemem wyrównawczym budynku

Maszt wolnostojący izolowany do przewodu wysokonapięciowego na trójnogu



| nr katalogowy | wysokość [mm] | części składowe masztu | | | | | ØP [mm] | material | waga [kg] | strefa wiatrowa |
|---------------|---------------|------------------------|---------------|----------------|------------------------|------------------------|--------------------|--|-----------|-----------------|
| | | L1 (Ø10) [mm] | L5 (Ø40) [mm] | L6 (noga) [mm] | L7 (zastrzał) Ø10 [mm] | L9 izolator (Ø36) [mm] | | | | |
| 40521 | 2000 | 500 | 500 | 500 | - | 1000 | 1430 | Al (iglica, rura wsporcza) stal cynkowana | 78,2 | I,II,III |
| 40531 | 3000 | 1000 | 1000 | 500 | - | 1000 | | włókno szklane (izolator) | 79,7 | |
| 40541 | 4000 | 1000 | 2000 | 750 | 2000 | 1000 | obciążnik betonowy | 84,6 | | |
| 40551 | 5000 | 1000 | 3000 | 750 | 2000 | 1000 | dywanik gumowy | 86,1 | | |

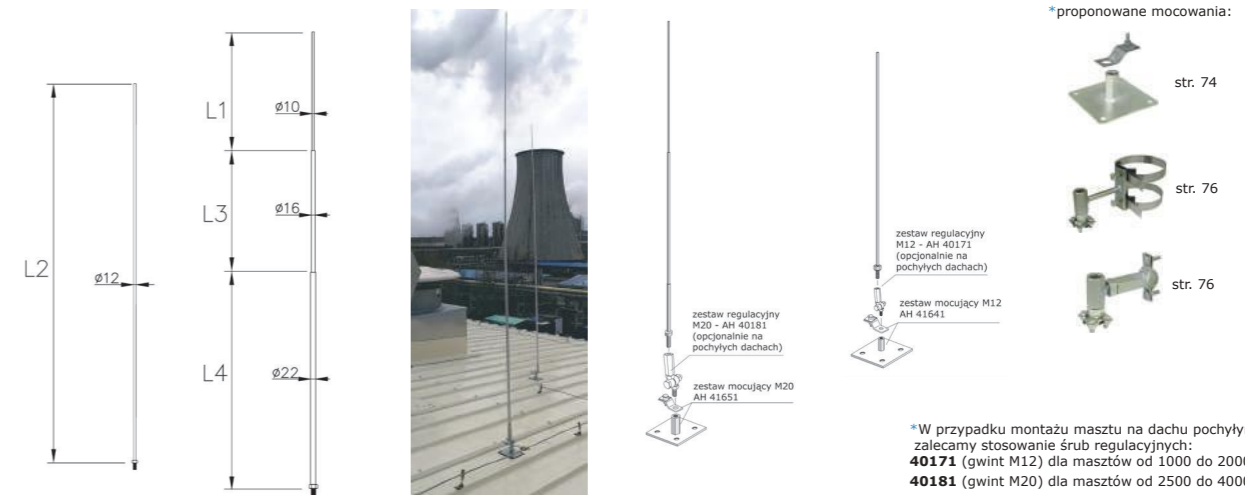
Maszt wolnostojący izolowany na czwórnogu do przewodu wysokonapięciowego



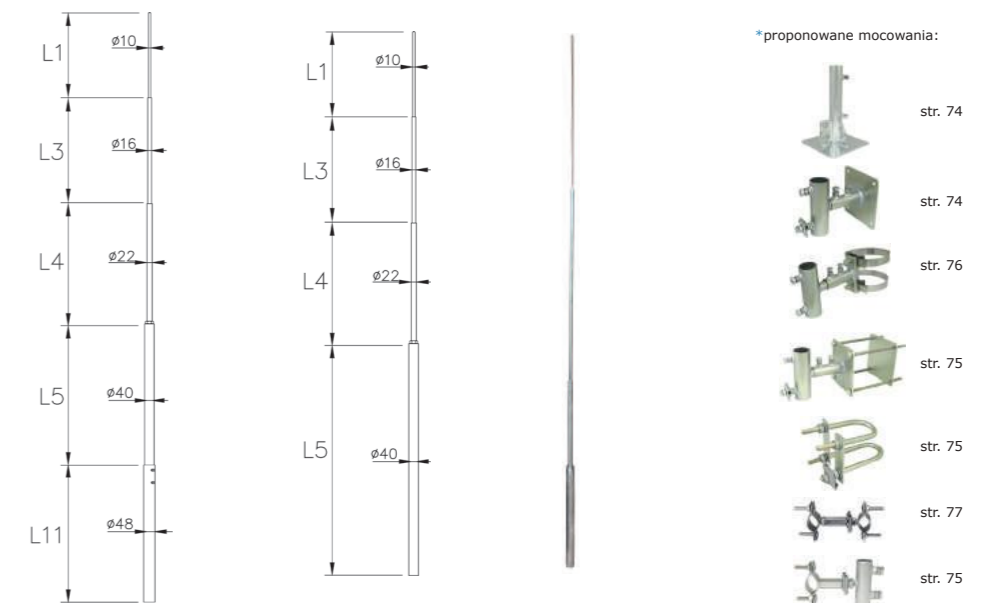
| nr katalogowy | wysokość [mm] | części składowe masytu | | | | | | ϕP [mm] | materiał | waga [kg] | strefa wiatrowa |
|---------------|---------------|--------------------------------|--------------------------------|----------------|---|--------------------|---|--------------------------|---|-----------|-----------------|
| | | L1 ($\phi 10$) [mm] | L5 ($\phi 40$) [mm] | L6 (noga) [mm] | L7 (zastrzał) $\phi 10$ [mm] | L8 (czwórnóg) [mm] | L9 (izolator) $\phi 36$ [mm] | | | | |
| 40561 | 6000 | 1000 | 4000 | 750 | 3000 | - | 1000 | 1930 | Al (iglica, rura wsporcza) stal cynkowana włókno szklane (izolator) obciążnik betonowy dywanik gumowy | 112,3 | I,II,III |
| 40571 | 7000 | 1000 | 4000 | 750 | 3000 | 2000 | 1000 | 121,8 | | | |
| 40581 | 8000 | 1000 | 4000 | 1000 | 3000 | 3000 | 1000 | 220,5 | | | |

MASZTY MOCOWANE DO ŚCIANY/KONSTRUKCJI

Iglica mocowana do ściany/konstrukcji



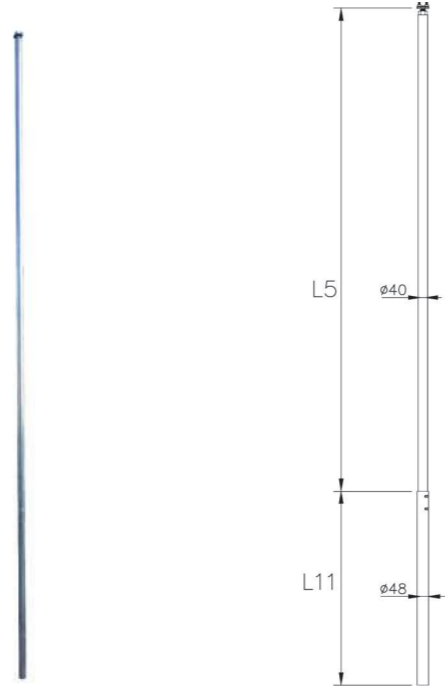
| nr katalogowy | wysokość [mm] | części składowe masytu | | | | gwint | materiał | waga [kg] | strefa wiatrowa |
|---------------|---------------|--------------------------------|--------------------------------|--------------------------------|--------------------------------|-------|---------------------------------|-----------|-----------------|
| | | L1 ($\phi 10$) [mm] | L2 ($\phi 12$) [mm] | L3 ($\phi 16$) [mm] | L4 ($\phi 22$) [mm] | | | | |
| 40811 | 1000 | - | 1000 | - | - | M12 | Al (iglica) | 0,3 | I,II,III |
| 40821 | 1500 | - | 1500 | - | 0,5 | | | | |
| 40831 | 2000 | - | 2000 | - | 1,0 | | | | |
| 40841 | 2500 | 1000 | - | 1000 | 500 | M20 | stal cynkowana elektrolitycznie | 1,3 | |
| 40851 | 3000 | 1000 | - | 1000 | 1000 | | | 1,5 | |
| 40861 | 3500 | 1000 | - | 1000 | 1500 | | | 1,8 | |
| 40871 | 4000 | 1000 | - | 1000 | 2000 | | | 2,1 | |



| nr katalogowy | wysokość [mm] | części składowe masytu | | | | | materiał | waga [kg] | strefa wiatrowa |
|---------------|---------------|--------------------------------|--------------------------------|--------------------------------|--------------------------------|---------------------------------|---|-----------|-----------------|
| | | L1 ($\phi 10$) [mm] | L3 ($\phi 16$) [mm] | L4 ($\phi 22$) [mm] | L5 ($\phi 40$) [mm] | L11 ($\phi 48$) [mm] | | | |
| 40881 | 4000 | 1000 | 1000 | 1000 | 1000 | - | Al (iglica, rura wsporcza) | 3,8 | I,II,III |
| 40891 | 4500 | 1000 | 1000 | 1500 | 1000 | - | | 4,1 | |
| 40901 | 5000 | 1000 | 1000 | 2000 | 1000 | - | stal cynkowana elektrolitycznie | 5,3 | I,II,III |
| 40911 | 6000 | 1000 | 1000 | 2000 | 2000 | - | | 5,9 | |
| 40921 | 7000 | 1000 | 1000 | 2000 | 3000 | - | stal cynkowana ogniowo (rura wsporcza $\phi 48$) | 7,4 | I,II |
| 40931 | 8000 | 1000 | 1000 | 2000 | 4000 | - | | 8,1 | |
| 40941 | 9000 | 1000 | 1000 | 2000 | 4000 | 2000 | | 36,1 | |

☼ Maszt mocowany do ściany/konstrukcji do zwodów podwyższonych

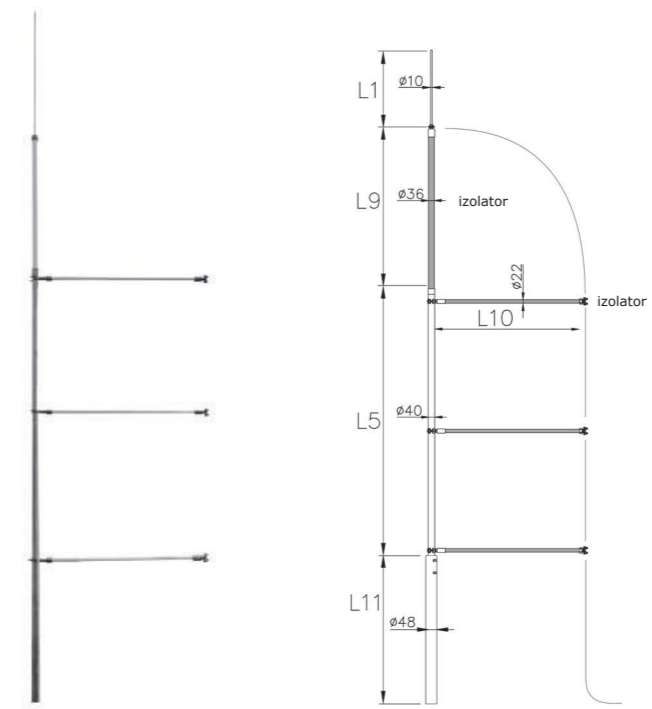
*proponowane mocowania:



| nr katalogowy | wysokość [mm] | części składowe masztu | | | materiał | waga [kg] | strefa wiatrowa |
|---------------|---------------|------------------------|----------------|--------------------------------|---|-----------|-----------------|
| | | L5 (Ø40) [mm] | L11 (Ø48) [mm] | złącze | | | |
| 41001 | 500 | 500 | - | Ø 5-12mm B do 20mm 4xM8x16 M12 | Al (iglica, rura wsporcza) | 1,1 | I,II,III |
| 41011 | 1000 | 1000 | - | | stal cynkowana elektrolitycznie | 1,9 | |
| 41021 | 2000 | 2000 | - | | stal cynkowana ognioowo (rura wsporcza Ø48) | 3,5 | |
| 41031 | 3000 | 3000 | - | | | 5,0 | |
| 41041 | 4000 | 4000 | - | | | 6,5 | |
| 41051 | 5000 | 4000 | 2000 | | | 14,5 | |
| 41061 | 6000 | 4000 | 3000 | | | 18,5 | |



☼ Maszt mocowany do ściany/konstrukcji izolowany do zwodów odsuniętych



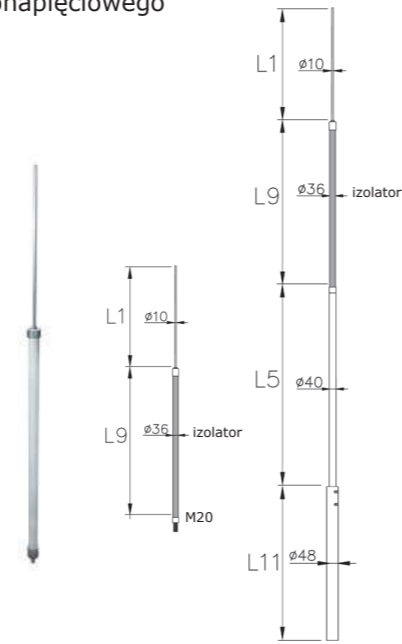
*proponowane mocowania:



| nr katalogowy | wysokość [mm] | części składowe masztu | | | | | | złącze | materiał | waga [kg] | strefa wiatrowa |
|---------------|---------------|------------------------|---------------|------------------------|-------------------------|----------------|-------------|--|----------|-----------|-----------------|
| | | L1 (Ø10) [mm] | L5 (Ø40) [mm] | L9 izolator (Ø36) [mm] | L10 izolator (Ø22) [mm] | L11 (Ø48) [mm] | | | | | |
| 41101 | 2000 | 500 | 500 | 1000 | 1000 (1 szt.) | - | Ø5-12mm M10 | Al (iglica, rura wsporcza) stal cynkowana elektrolitycznie stal cynkowana ognioowo (rura wsporcza Ø48) włókno szklane (izolator) | 1,9 | I,II,III | |
| 41111 | 3000 | 1000 | 1000 | 1000 | 1000 (1 szt.) | - | | | 2,7 | | |
| 41121 | 4000 | 1000 | 2000 | 1000 | 1000 (2 szt.) | - | | | 4,5 | | |
| 41131 | 5000 | 1000 | 3000 | 1000 | 1000 (3 szt.) | - | | | 6,3 | | |
| 41141 | 6000 | 1000 | 4000 | 1000 | 1000 (4 szt.) | - | | | 8,1 | | |
| 41151 | 7000 | 1000 | 4000 | 1000 | 1000 (5 szt.) | 2000 | | | 17,1 | | |
| 41161 | 8000 | 1000 | 4000 | 1000 | 1000 (6 szt.) | 3000 | | | 21,1 | | |

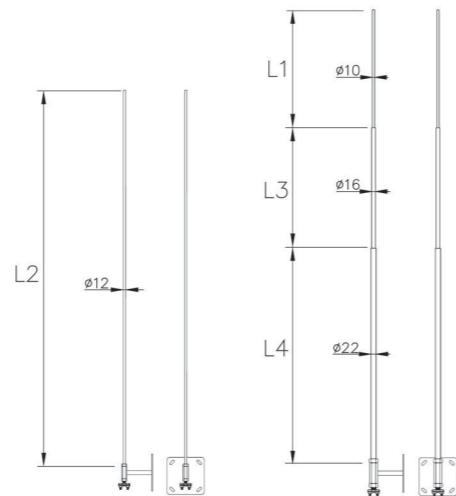
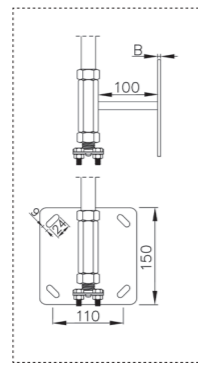
Maszt mocowany do ściany/konstrukcji izolowany do przewodu wysokonapięciowego

*proponowane mocowania:



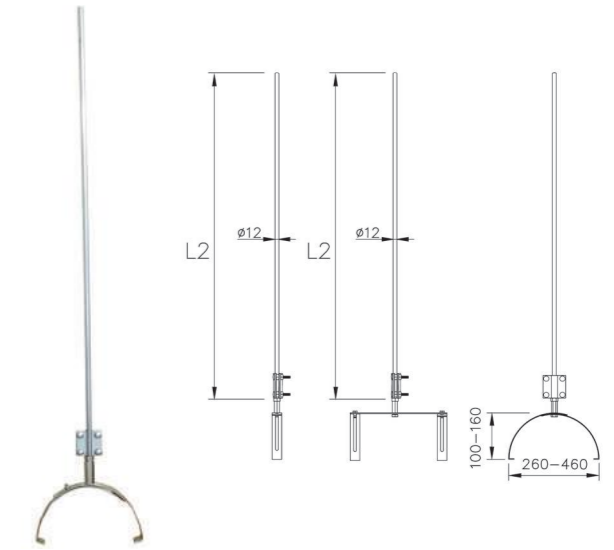
| nr katalogowy | wysokość [mm] | części składowe masztu | | | | material | waga [kg] | strefa wiatrowa |
|---------------|---------------|------------------------|---------------|------------------------|----------------|----------------------------|-----------|-----------------|
| | | L1 (ø10) [mm] | L5 (ø40) [mm] | L9 izolator (ø36) [mm] | L11 (ø48) [mm] | | | |
| 40601 | 1500 | 500 | - | 1000 | - | Al (iglica, rura wsporcza) | 0,8 | I,II,III |
| 40611 | 2000 | 500 | 500 | 1000 | - | | 1,5 | |
| 40621 | 3000 | 1000 | 1000 | 1000 | - | 2,3 | | |
| 40631 | 4000 | 1000 | 2000 | 1000 | - | 3,8 | | |
| 40641 | 5000 | 1000 | 3000 | 1000 | - | 5,3 | | |
| 40651 | 6000 | 1000 | 4000 | 1000 | - | 6,8 | | |
| 40661 | 7000 | 1000 | 4000 | 1000 | 2000 | 14,8 | | |
| 40671 | 8000 | 1000 | 4000 | 1000 | 3000 | 18,8 | | |

Iglica kominowa



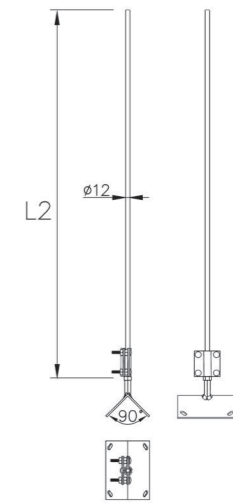
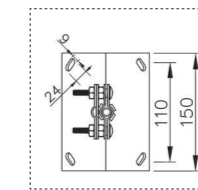
| nr katalogowy | wysokość [mm] | części składowe masztu | | | | | material | waga [kg] | strefa wiatrowa |
|---------------|---------------|------------------------|---------------|---------------|---------------|-------------|----------|-----------|-----------------|
| | | L1 (ø10) [mm] | L2 (ø12) [mm] | L3 (ø16) [mm] | L4 (ø22) [mm] | złącze | | | |
| 40301 | 1000 | - | 1000 | - | - | Al (iglica) | 1,6 | I,II,III | |
| 40311 | 1500 | - | 1500 | - | - | | 1,8 | | |
| 40321 | 2000 | - | 2000 | - | - | | 2,1 | | |
| 40331 | 2500 | 1000 | - | 1000 | 500 | 2,4 | | | |
| 40341 | 3000 | 1000 | - | 1000 | 1000 | 2,8 | | | |
| 40351 | 3500 | 1000 | - | 1000 | 1500 | 3,1 | | | |

Iglica gąsiorowa



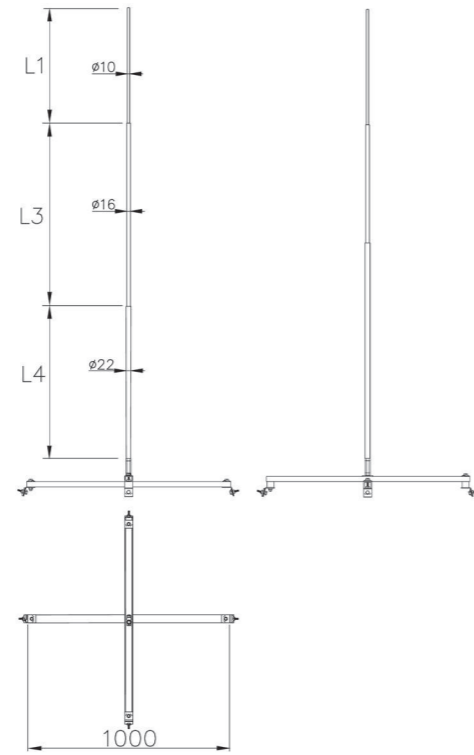
| nr katalogowy | wysokość [mm] | części składowe masztu | | ilość gąsiorów | material | waga [kg] | strefa wiatrowa |
|---------------|---------------|------------------------|--|----------------|---------------------------------|-----------|-----------------|
| | | L2 (ø12) [mm] | złącze | | | | |
| 41321 | 1000 | 1000 | Ø 5-12mm; Ø pręt 14-20mm B do 30 min | 1 | Al (iglica) | 0,6 | I,II,III |
| 41331 | 1000 | 1000 | | 2 | stal cynkowana elektrolitycznie | 1,6 | |
| 41341 | 1500 | 1500 | | 2 | | 1,8 | |

Iglica szczytowa



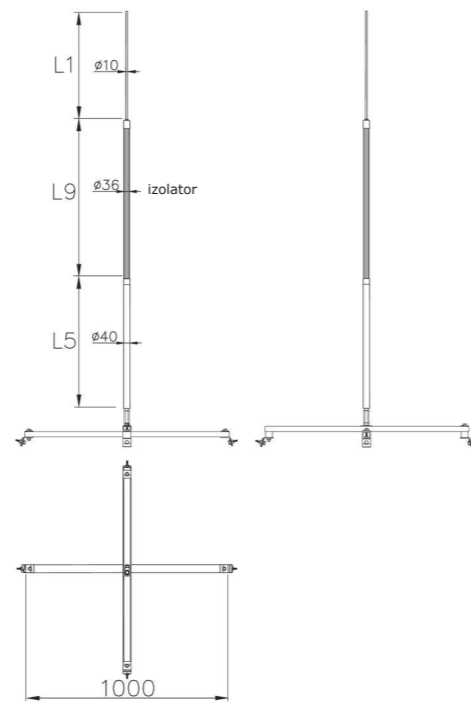
| nr katalogowy | wysokość [mm] | części składowe masztu | | material | waga [kg] | strefa wiatrowa |
|---------------|---------------|------------------------|--|---------------------------------|-----------|-----------------|
| | | L2 (ø12) [mm] | złącze | | | |
| 41301 | 1000 | 1000 | Ø 5-12mm; Ø pręt 14-20mm B do 30 min | Al (iglica) | 0,6 | I,II,III |
| 41311 | 1500 | 1500 | | stal cynkowana elektrolitycznie | 0,8 | |

Maszt mocowany do blachy na rąbek stojący



| nr katalogowy | wysokość [mm] | części składowe masztu | | | | material | waga [kg] | strefa wiatrowa |
|---------------|---------------|------------------------|---------------|--------------|---------------|--|-----------|-----------------|
| | | L1 (ø10) [mm] | L2 (ø12) [mm] | L3(ø16) [mm] | L4 (ø22) [mm] | | | |
| 41201 | 1000 | - | 1000 | - | - | Al (iglica) stal cynkowana elektrolitycznie | 3,7 | I,II,III |
| 41211 | 1500 | - | 1500 | - | - | | 3,9 | |
| 41221 | 2000 | - | 2000 | - | - | | 4,4 | |
| 41231 | 2500 | 1000 | - | 1000 | 500 | | 4,7 | |

Maszt izolowany do przewodu wysokonapięciowego mocowany do blachy na rąbek stojący



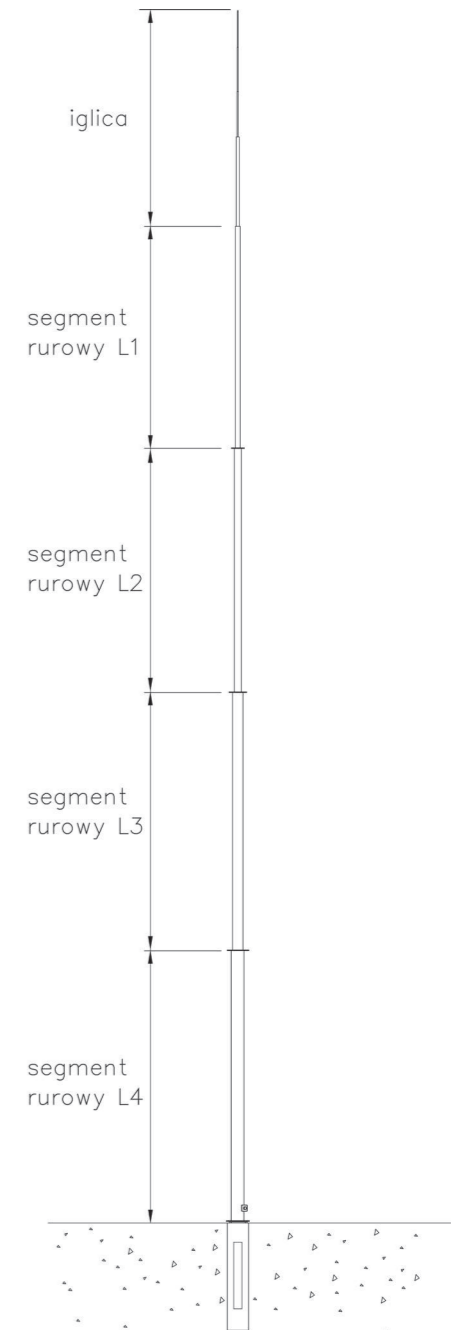
| nr katalogowy | wysokość [mm] | części składowe masztu | | | | zakres przewodu | material | waga [kg] | strefa wiatrowa |
|---------------|---------------|------------------------|---------------|------------------------|----------|---|----------|-----------|-----------------|
| | | L1 (ø10) [mm] | L5 (ø40) [mm] | L9 izolator (ø36) [mm] | | | | | |
| 41241 | 1500 | 500 | - | 1000 | Ø 5-10mm | Al (iglica, rura wsporcza) | 4,1 | I,II,III | |
| 41251 | 2000 | 500 | 500 | 1000 | | stal cynkowana włókno szklane (izolator) | 4,9 | | |

MASZTY NA FUNDAMENCIE BETONOWYM

Maszt wolnostojący na fundamencie betonowym

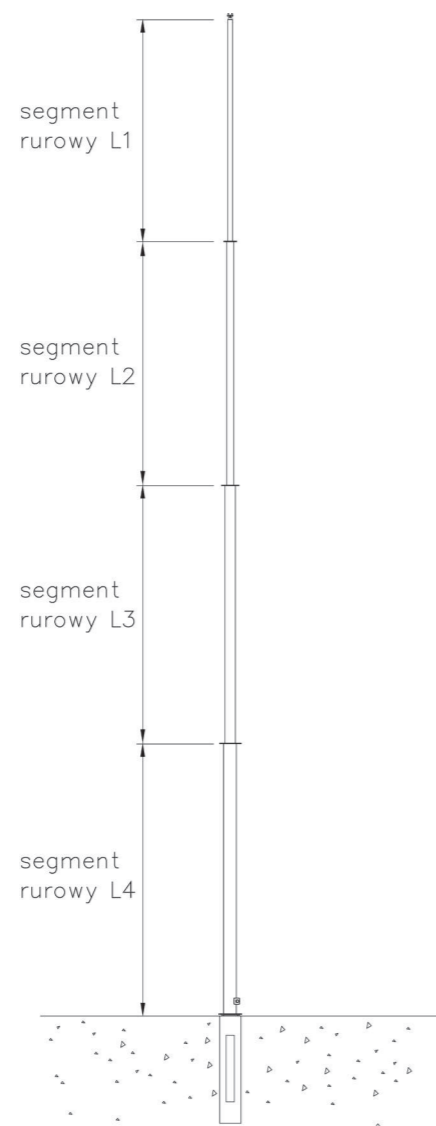


fundament betonowy F-2250 kg



| nr katalogowy | wysokość [mm] | części składowe masztu | | | | | fundament | material | waga [kg] | strefa wiatrowa |
|---------------|---------------|------------------------|------------------------|------------------------|------------------------|-------------|------------------------------------|---|-----------|-----------------|
| | | segment rurowy L4 [mm] | segment rurowy L3 [mm] | segment rurowy L2 [mm] | segment rurowy L1 [mm] | iglica [mm] | | | | |
| 35011 | 6000 | - | - | - | 3500 | 2500 | 250x250x1000mm, 115kg | stal cynkowana ognioowo (segmenty rurowe, iglica) | 133 | I,II,III |
| 35021 | 7500 | - | - | - | 3500 | 4000 | | | 136 | |
| 35031 | 9000 | - | - | - | 3500 | 5500 | | | 141 | |
| 35041 | 10500 | - | - | - | 6000 | 4500 | | | 153 | |
| 35051 | 12000 | - | - | - | 6000 | 6000 | 300x300x1500mm, 170kg | 179 | I,II,III | |
| 35061 | 13500 | - | - | 6000 | 1500 | 6000 | | 241 | | |
| 35071 | 15000 | - | - | 6000 | 3000 | 6000 | 350x350x1500mm, 260kg | 249 | I,II,III | |
| 35081 | 16500 | - | - | 6000 | 6000 | 4500 | | 406 | | |
| 35091 | 18000 | - | - | 6000 | 6000 | 6000 | 430x430x1600mm, 350kg | 502 | I,II,III | |
| 35101 | 19500 | - | 6000 | 6000 | 1500 | 6000 | 470x470x2000mm, 780kg | 1025 | | |
| 35111 | 21000 | - | 6000 | 6000 | 3000 | 6000 | | fundament betonowy | 1659 | I,II,III |
| 35121 | 22500 | - | 6000 | 4500 | 6000 | 6000 | 600(900)x600(900)x1500mm, 1500kg | | 1781 | |
| 35131 | 24000 | - | 6000 | 6000 | 6000 | 6000 | 600(1000)x600(1000)x2000mm, 2250kg | 1840 | I,II,III | |
| 35141 | 27000 | 6000 | 6000 | 6000 | 3000 | 6000 | | 2698 | | |

☼ Maszt wolnostojący na fundamencie betonowym do zwodów podwyższonych



| nr katalogowy | wysokość [mm] | części składowe masztu | | | | | fundament | materiał | waga [kg] | strefa wiatrowa |
|---------------|---------------|------------------------|------------------------|------------------------|------------------------|----------------------------------|--|----------|-----------|-----------------|
| | | segment rurowy L4 [mm] | segment rurowy L3 [mm] | segment rurowy L2 [mm] | segment rurowy L1 [mm] | złącze | | | | |
| 35201 | 3500 | - | - | - | 3500 | 250x250x1000mm, 115kg | stal cynkowana ogniowo (segmenty rurowe) | 130 | I,II,III | |
| 35211 | 6000 | - | - | - | 6000 | 300x300x1500mm, 170kg | | 221 | | |
| 35221 | 7500 | - | - | 6000 | 1500 | 470x470x2000mm, 780kg | | 230 | | |
| 35231 | 9000 | - | - | 6000 | 3000 | 600(900)x600(900)x1500mm, 1500kg | | 267 | | |
| 35241 | 12000 | - | - | 6000 | 6000 | fundament betonowy | 966 | | | |
| 35251 | 13500 | - | 6000 | 6000 | 1500 | | 600(1000)x600(1000)x2000mm, 2250kg | 973 | | |
| 35261 | 15000 | - | 6000 | 6000 | 3000 | | 1732 | | | |
| 35271 | 16500 | - | 6000 | 4500 | 6000 | | 1750 | | | |
| 35281 | 18000 | - | 6000 | 6000 | 6000 | | 2654 | | | |
| 35291 | 21000 | 6000 | 6000 | 6000 | 3000 | | 2638 | | | |

Jeżeli w katalogu brak jest masztu, którego Państwo poszukujecie, prosimy o kontakt z działem technicznym. Wykonujemy maszty na specjalne zamówienie.



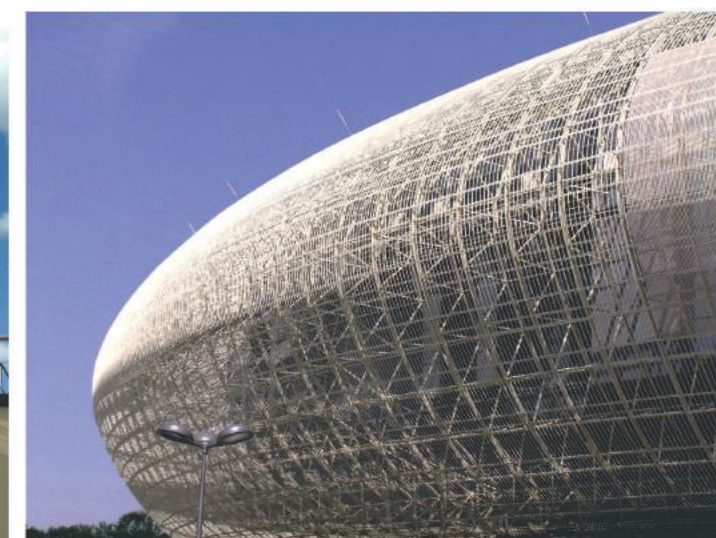
Maszt izolowany do zwodów podwyższonych z wysokonapięciowym przewodem odprowadzającym

Siatka zwodów podwyższonych zapewnia przejście i podzielenie ładunku w bezpiecznej odległości od urządzeń chronionych.

Isolator na szczycie masztu zapobiega spłynięciu ładunku po maszcie do urządzeń i konstrukcji, prąd piorunowy zostaje odprowadzony do uziemienia za pomocą przewodu wysokonapięciowego chroniąc zarówno urządzenia na dachu jak i konstrukcję, dzięki której ładunek mógłby się dostać do wnętrza budynku.



Maszty skrzywione w celu zwiększenia kąta ochronnego strefy wybuchu zbiornika.



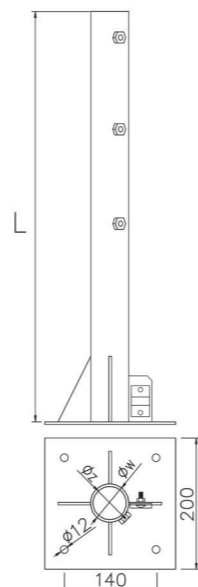
Maszty izolowane mocowane do konstrukcji hali sportowo-widowiskowej w celu ochrony ekranu LED.

MOCOWANIA DO MASZTÓW ODGROMOWYCH I AKCESORIA

Mocowanie masztu pionowe - rura



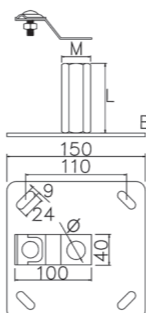
| nr katalogowy | L [mm] | Øw [mm] | Øz [mm] | zakres przewodu | materiał | waga [kg] |
|---------------|--------|---------|---------|-----------------|-----------------------|-----------|
| 41621 | 300 | 42 | 48 | Ø 5-10mm | stal cynkowana ogniwo | 2,7 |
| 51111 | | 52 | 60 | | | 3 |
| 51121 | 1000 | 42 | 48 | | | 5,3 |
| 51131 | | 52 | 60 | | | 6,2 |



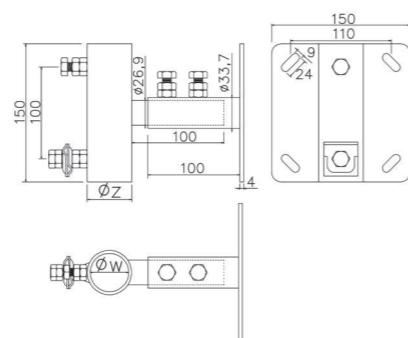
Mocowanie masztu pionowe - tuleja



| nr katalogowy | L [mm] | Ø [mm] | M | B [mm] | zakres przewodu | materiał | waga [kg] |
|---------------|--------|--------|----|--------|-----------------|---------------------------------|-----------|
| 41641 | 50 | 13 | 12 | 3 | Ø 5-10mm | stal cynkowana elektrolitycznie | 0,8 |
| 41651 | 60 | 21 | 20 | 4 | | | 0,9 |

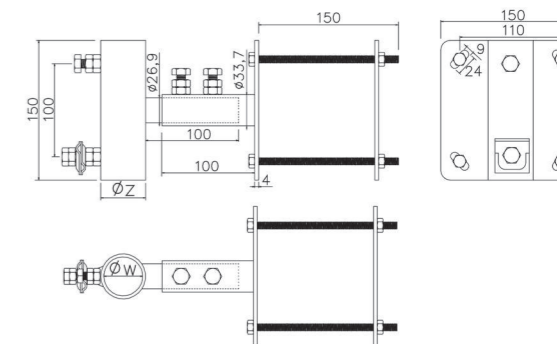


Mocowanie masztu boczne -rura



| nr katalogowy | Øw [mm] | Øz [mm] | zakres przewodu | materiał | waga [kg] |
|---------------|---------|---------|-----------------|---------------------------------|-----------|
| 41601 | 42 | 48 | Ø 5-10mm | stal cynkowana elektrolitycznie | 1,5 |
| 51141 | 52 | 60 | | | 1,8 |

Mocowanie masztu boczne z podwójną płytką -rura

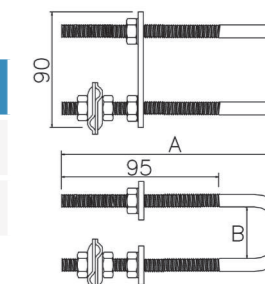


| nr katalogowy | Øw [mm] | Øz [mm] | zakres przewodu | materiał | waga [kg] |
|---------------|---------|---------|-----------------|---------------------------------|-----------|
| 41711 | 42 | 48 | Ø 5-10mm | stal cynkowana elektrolitycznie | 2,9 |
| 51151 | 52 | 60 | | | 3,2 |

Mocowanie cybantowe



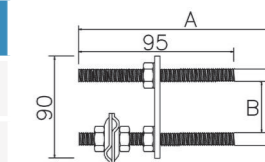
| nr katalogowy | A [mm] | B [mm] | zakres przewodu | materiał | waga [kg] |
|---------------|--------|--------|-----------------|---------------------------------|-----------|
| 41631 | 140 | 40 | Ø 5-10mm | stal cynkowana elektrolitycznie | 0,6 |
| 51161 | 160 | 50 | | | 0,8 |



Cybant pojedynczy

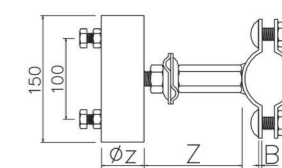


| nr katalogowy | A [mm] | B [mm] | zakres przewodu | materiał | waga [kg] |
|---------------|--------|--------|-----------------|---------------------------------|-----------|
| 51171 | 140 | 40 | Ø 5-10mm | stal cynkowana elektrolitycznie | 0,3 |
| 51181 | 160 | 50 | | | 0,4 |



Mocowanie masztu do barierki/rury Ø30-45mm - rura

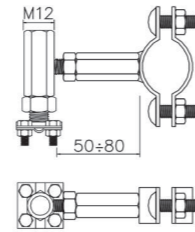
| nr katalogowy | Øw [mm] | Øz [mm] | B [mm] | Z [mm] | zakres przewodu | materiał | waga [kg] |
|---------------|---------|---------|--------|--------|-----------------|---------------------------------|-----------|
| 41611 | 29 | 34 | 2 | 50÷80 | Ø 5-10mm | stal cynkowana elektrolitycznie | 1,2 |
| 51191 | 42 | 48 | 4 | 60÷90 | | | 1,4 |
| 51211 | 52 | 60 | 4 | 60÷90 | | | 1,6 |



❖ Mocowanie masztu do barierki/rury Ø30-45mm - tuleja

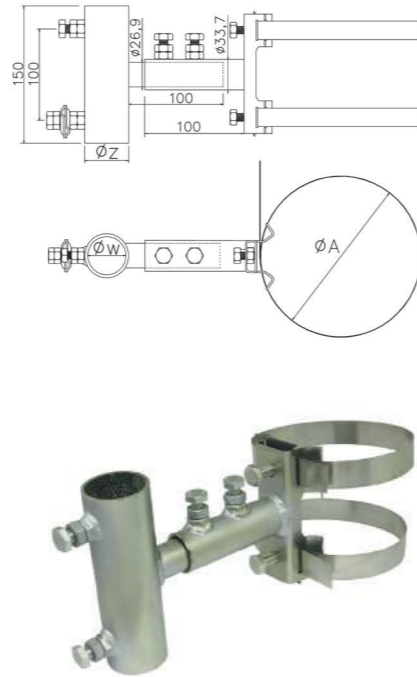


| nr katalogowy | zakres przewodu | materiał | waga [kg] |
|---------------|-----------------------|---------------------------------|-----------|
| 41661 | Ø 5-12mm B do 20mm | stal cynkowana elektrolitycznie | 0,7 |



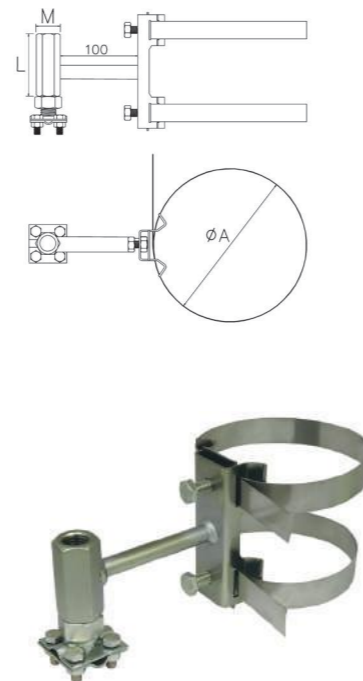
❖ Mocowanie masztu z opaską - rura

| nr katalogowy | ØA [mm] | Øw [mm] | Øz [mm] | zakres przewodu | materiał | waga [kg] |
|---------------|-----------|---------|---------|---------------------------------|---|-----------|
| 41401 | do 125 | 42 | 48 | Ø 5-10mm | stal cynkowana elektrolitycznie taśma -INOX | 1,6 |
| 41411 | do 250 | | | | | 1,6 |
| 41421 | do 500 | | | | | 1,7 |
| 41431 | bez taśmy | 52 | 60 | | stal cynkowana elektrolitycznie | 1,5 |
| 51221 | do 125 | | | | stal cynkowana elektrolitycznie taśma -INOX | 1,9 |
| 51231 | do 250 | | | | 1,9 | |
| 51241 | do 500 | | | 2,0 | | |
| 51251 | bez taśmy | | | stal cynkowana elektrolitycznie | 1,8 | |



❖ Mocowanie masztu z opaską - tuleja

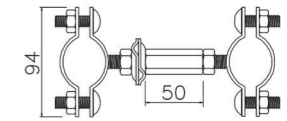
| nr katalogowy | ØA [mm] | M [mm] | L [mm] | zakres przewodu | materiał | waga [kg] |
|---------------|-----------|--------|--------|---------------------------------|---|-----------|
| 41501 | do 125 | M12 | 50 | Ø 5-12mm | stal cynkowana elektrolitycznie taśma -INOX | 0,9 |
| 41511 | do 250 | | | | | 0,9 |
| 41521 | do 500 | | | | | 1,0 |
| 41531 | bez taśmy | M20 | 60 | | stal cynkowana elektrolitycznie | 0,8 |
| 41541 | do 125 | | | | stal cynkowana elektrolitycznie taśma -INOX | 1,0 |
| 41551 | do 250 | | | | 1,0 | |
| 41561 | do 500 | | | 1,1 | | |
| 41571 | bez taśmy | | | stal cynkowana elektrolitycznie | 0,9 | |



❖ Mocowanie masztu do barierki/rury Ø30-45mm



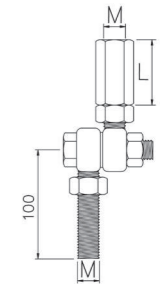
| nr katalogowy | materiał | zakres przewodu | waga [kg] |
|---------------|---------------------------------|-----------------|-----------|
| 41891 | stal cynkowana elektrolitycznie | Ø 5-10mm | 0,6 |



❖ Regulacja do masztów odgromowych



| nr katalogowy | M [mm] | L [mm] | materiał | waga [kg] |
|---------------|--------|--------|---------------------------------|-----------|
| 40171 | 12 | 50 | stal cynkowana elektrolitycznie | 0,3 |
| 40181 | 20 | 60 | | 1,0 |



*po montażu zestaw należy zabezpieczyć wazeliną techniczną bezkwasową

❖ Złącze masztowe do prowadzenia zwodów podwyższonych



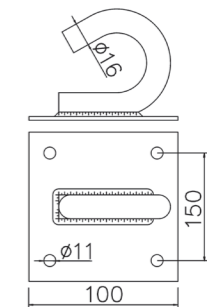
| nr katalogowy | gwint | zakres przewodu | materiał |
|---------------|-------|-----------------|----------|
| 39163 | M10 | Ø 5-10mm | INOX |



❖ Uchwyt hakowy



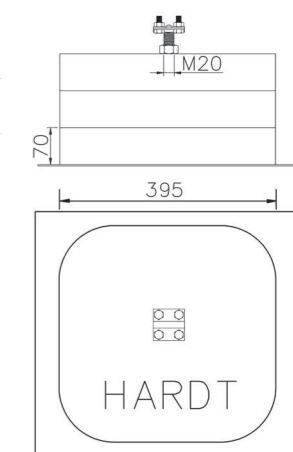
| nr katalogowy | materiał | waga [kg] |
|---------------|---------------------------------|-----------|
| 31071 | stal cynkowana elektrolitycznie | 0,5 |



❖ Obciążnik do odciągów zwodów podwyższonych



| nr katalogowy | materiał | zakres przewodu | waga [kg] |
|---------------|---|-----------------|-----------|
| 40290 | stal cynkowana elektrolitycznie obciążnik betonowy dywanik gumowy | Ø 5-10mm | 72 |



PRZEWÓD WYSOKONAPIĘCIOWY I AKCESORIA

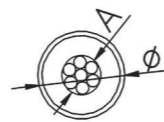
służy do odprowadzania prądu piorunowego w miejscach, gdzie nie ma możliwości zachowania odstępów izolacyjnych

PRZEWÓD WYSOKONAPIĘCIOWY

Przewód wysokonapięciowy (PW)



| nr katalogowy | Ø [mm] | odstęp izolacyjny | przekrój A [mm ²] | materiał |
|---------------|--------|-------------------|-------------------------------|---------------------------|
| 39000 | 20,5 | 75 | 50 | polietylen usieciowany Al |
| 39100 | 18,5 | 75 | 35 | polietylen usieciowany Cu |

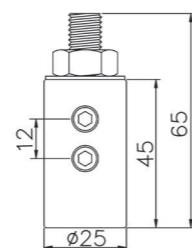


OSPRZĘT DO PW

Głowica do masztu z opaską termokurczliwą



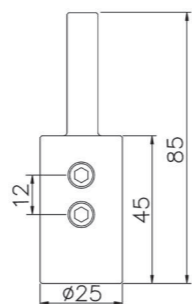
| nr katalogowy | śruby imbusowe | opaska | materiał |
|---------------|----------------|----------|---------------|
| 39014 | | | polietylen Al |
| 39012 | 2xM8x6 | 28x100mm | polietylen Mo |



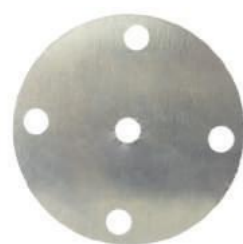
Głowica do PW z opaską termokurczliwą



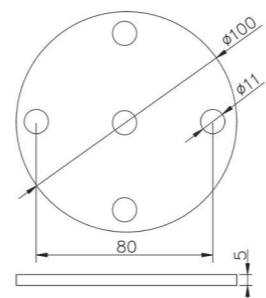
| nr katalogowy | śruby imbusowe | opaska | materiał |
|---------------|----------------|----------|---------------|
| 39004 | | | polietylen Al |
| 39002 | 2xM8x6 | 28x100mm | polietylen Mo |



Talerzyk do mocowania PW



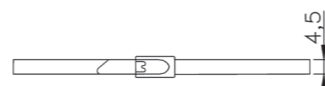
| nr katalogowy | materiał |
|---------------|----------|
| 39024 | Al |



Opaska zaciskowa do PW



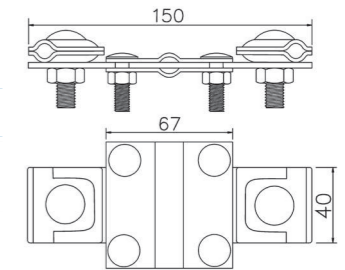
| nr katalogowy | wymiar [mm] | materiał |
|---------------|-------------|----------|
| 39033 | 360x4,5x0,3 | INOX |



Złącze do dwóch przewodów wysokonapięciowych



| nr katalogowy | materiał | zakres przewodu | śruby |
|---------------|---------------------------------|----------------------|------------------|
| 39041 | stal cynkowana elektrolitycznie | Ø 5-12mm B do 40 min | 4xM8x30 2xM10x30 |

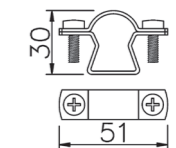


UCHWYTY DO PW

Uchwyt przykręcany do mocownia PW



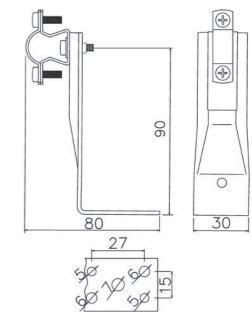
| nr katalogowy | materiał | zakres przewodu | śruby |
|---------------|---------------------------------|-----------------|---------|
| 39071 | stal cynkowana elektrolitycznie | Ø 19-23mm | 2xM5x16 |



Uchwyt kątowy prosty do PW



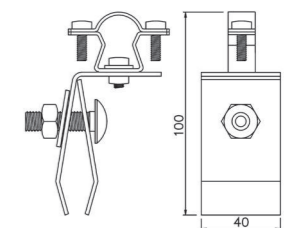
| nr katalogowy | materiał | zakres przewodu | śruby |
|---------------|---------------------------------|-----------------|---------|
| 39091 | stal cynkowana elektrolitycznie | Ø 19-23mm | 3xM5x16 |



Uchwyt uniwersalny na felc do PW



| nr katalogowy | materiał | zakres przewodu | śruby |
|---------------|---------------------------------|-----------------|------------------|
| 39051 | stal cynkowana elektrolitycznie | Ø 19-23mm | 1xM10x30 3xM5x16 |



Uchwyt gąsiorowy profilowany do PW



| nr katalogowy | materiał | zakres przewodu | śruby |
|---------------|---------------------------------|-----------------|-----------------|
| 39061 | stal cynkowana elektrolitycznie | Ø 19-23mm | 1xM6x30 3xM5x16 |

*Uchwyt doginany (przed cynkowaniem) na podstawie dachówki gąsiorowej dostarczonej przez klienta. Rozwiązanie to bardzo poprawia estetykę instalacji i ułatwia montaż.

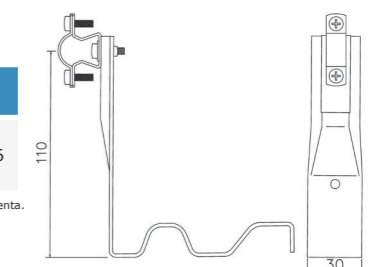


Uchwyt dachówkowy profilowany do PW



| nr katalogowy | materiał | zakres przewodu | śruby |
|---------------|---------------------------------|-----------------|---------|
| 39031 | stal cynkowana elektrolitycznie | Ø 19-23mm | 3xM5x16 |

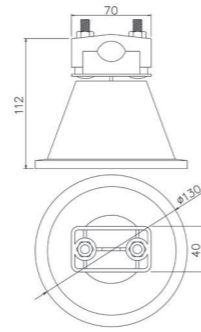
*Uchwyt doginany (przed cynkowaniem) na podstawie dachówki gąsiorowej dostarczonej przez klienta. Rozwiązanie to bardzo poprawia estetykę instalacji i ułatwia montaż.



Uchwyt betonowy w tworzywie do PW



| nr katalogowy | materiał | zakres przewodu |
|---------------|--|-----------------|
| 39060 | tworzywo stal cynkowana elektrolitycznie | Ø 19-23mm |



Uchwyt wkręcany do mocownia PW



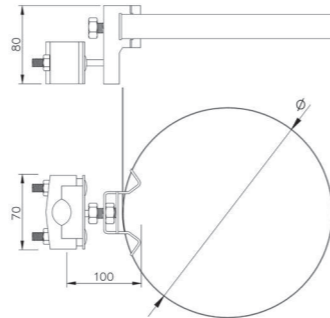
| nr katalogowy | materiał | zakres przewodu |
|---------------|--|-----------------|
| 39081 | tworzywo stal cynkowana elektrolitycznie | Ø 19-23mm |



Uchwyt do PW na rurę



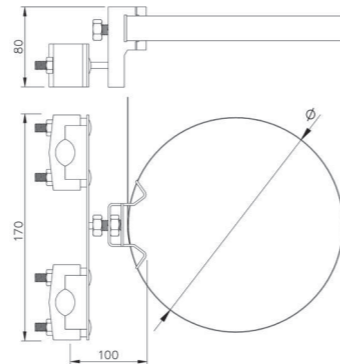
| nr katalogowy | Ø [mm] | materiał | zakres przewodu | śruby |
|---------------|-----------|--|-----------------|---------------------|
| 39411 | do 125 | stal cynkowana elektrolitycznie tworzywo taśma -INOX | Ø 16-29mm | 2xM8x60 1xM10x16 |
| 39421 | do 250 | | | |
| 39431 | do 500 | | | |
| 39441 | bez taśmy | stal cynkowana elektrolitycznie tworzywo | | |



Uchwyt do podwójnego PW na rurę z opaską



| nr katalogowy | Ø [mm] | materiał | zakres przewodu | śruby |
|---------------|-----------|--|-----------------|---------------------|
| 39511 | do 125 | stal cynkowana elektrolitycznie tworzywo taśma -INOX | Ø 16-29mm | 4xM8x60 1xM10x16 |
| 39521 | do 250 | | | |
| 39531 | do 500 | | | |
| 39541 | bez taśmy | stal cynkowana elektrolitycznie tworzywo | | |



DRAŻKI I WSPORNIKI IZOLOWANE

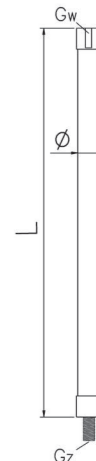
służą do odizolowania i uzyskania wymaganego odstępu izolacyjnego od chronionego urządzenia

DRAŻKI IZOLOWANE

Drażki izolowane



| nr katalogowy | L [mm] | Ø [mm] | G _w | G _z | materiał |
|---------------|--------|--------|----------------|----------------|-------------------|
| 41741 | 500 | 22 | M10 | M12 | włókno szklane Al |
| 41901 | 1000 | | | | |
| 41801 | 1000 | M10x2 | - | | |
| 41751 | 1000 | 36 | M10 | M20 | |
| 41761 | 1500 | | | | |

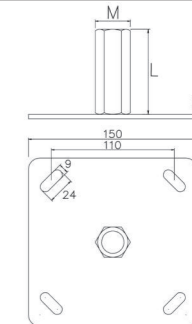


UCHWYTY I ZŁĄCZA

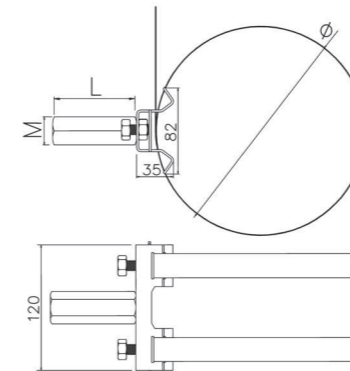
Uchwyt mocujący pionowy - tuleja



| nr katalogowy | M | B [mm] | L [mm] | materiał |
|---------------|-----|--------|--------|---------------------------------|
| 41781 | M12 | 3 | 50 | stal cynkowana elektrolitycznie |
| 41771 | M20 | 4 | 60 | |



Uchwyt mocujący na rurę - tuleja

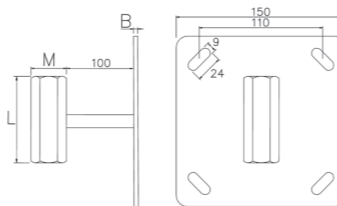


| nr katalogowy | Ø [mm] | M | L [mm] | śruby | materiał |
|---------------|-----------|-----|--------|----------|---|
| 50111 | do 125 | M12 | 50 | 2xM10x16 | stal cynkowana elektrolitycznie taśma -INOX |
| 50121 | do 250 | | | | stal cynkowana elektrolitycznie |
| 50131 | do 500 | | | | stal cynkowana elektrolitycznie taśma -INOX |
| 50141 | bez taśmy | M20 | 60 | 2xM10x16 | stal cynkowana elektrolitycznie taśma -INOX |
| 50151 | do 125 | | | | stal cynkowana elektrolitycznie |
| 50161 | do 250 | | | | stal cynkowana elektrolitycznie taśma -INOX |
| 50171 | do 500 | | | | stal cynkowana elektrolitycznie |
| 50181 | bez taśmy | | | | stal cynkowana elektrolitycznie |

Uchwyt mocujący boczny



| nr katalogowy | M | B [mm] | L [mm] | materiał |
|---------------|-----|--------|--------|---------------------------------|
| 50191 | M12 | 3 | 50 | stal cynkowana elektrolitycznie |
| 41691 | M20 | 4 | 60 | |

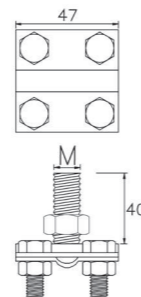


Złącze 4-otworowe z gwintem



| nr katalogowy | materiał | zakres przewodu | śruby |
|---------------|---------------------------------|-----------------------|---------|
| 38271... | stal cynkowana elektrolitycznie | Ø 5-12mm B do 20mm | 4xM8x16 |

* aby wybrać średnicę gwintu dodaj symbol do ostatniej cyfry numeru katalogowego:
M10 - gwint M10
M12 - gwint M12
M20 - gwint M20

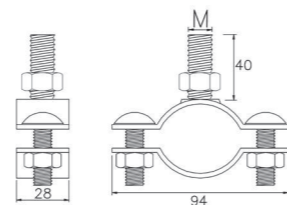


Złącze 2-otworowe z gwintem



| nr katalogowy | materiał | zakres przewodu | śruby |
|---------------|---------------------------------|-----------------|---------|
| 28401... | stal cynkowana elektrolitycznie | Ø 30-45mm | 2xM8x25 |

* aby wybrać średnicę gwintu dodaj symbol do ostatniej cyfry numeru katalogowego:
M10 - gwint M10
M12 - gwint M12
M20 - gwint M20

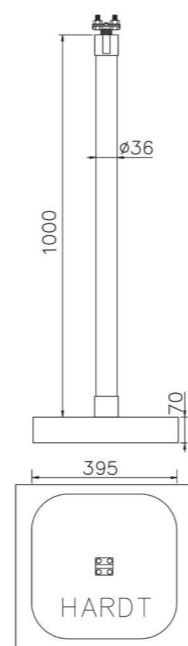


WSPORNIK IZOLOWANY

Wspornik izolowany z obciążeniem



| nr katalogowy | materiał | zakres przewodu | śruby |
|---------------|---|-----------------------|---------|
| 41791 | stal cynkowana elektrolitycznie włókno szklane Al obciążnik betonowy dywanik gumowy | Ø 5-12mm B do 20mm | 4xM8x16 |



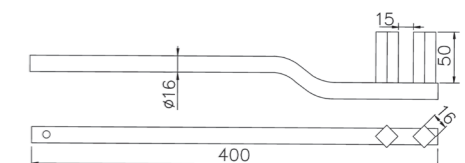
POZOSTAŁE WYROBY

PRZYRZĄD DO GIĘCIA DRUTU

Przyrząd od gięcia drutu



| nr katalogowy | materiał |
|---------------|---------------------------------|
| 34011 | stal cynkowana elektrolitycznie |

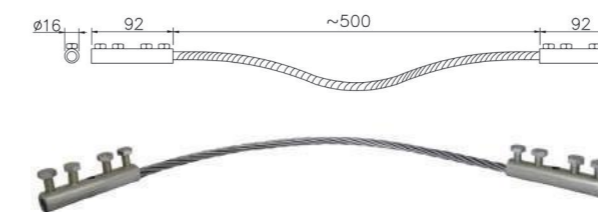


POŁĄCZENIA KOMPENSACYJNE

Połączenie kompensacyjne drut/drut

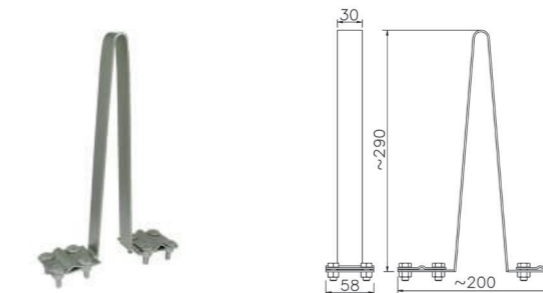


| nr katalogowy | materiał | zakres przewodu | śruby |
|---------------|---------------------------------|-----------------|---------|
| 33011 | stal cynkowana elektrolitycznie | Ø 5-8mm | 4xM8x20 |
| 33010G | stal cynkowana ogniowo | | |
| 33012 | Cu/Mo | | |
| 33013 | INOX | | |



| nr katalogowy | materiał | zakres przewodu | śruby |
|---------------|--|-----------------|---------|
| 33031 | stal cynkowana elektrolitycznie linka Al | Ø 5-8mm | 4xM8x10 |
| 33030G | stal cynkowana ogniowo linka Al | | |
| 33032 | Mo linka Al | | |
| 33033 | INOX linka Al | | |

Połączenie kompensujące drut/bednarka



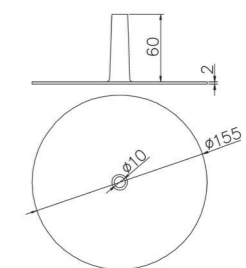
| nr katalogowy | materiał | zakres przewodu | śruby |
|---------------|---------------------------------|--------------------|---------|
| 33041 | stal cynkowana elektrolitycznie | Ø 5-12mm B do 40mm | 8xM8x20 |
| 33040G | stal cynkowana ogniowo | | |
| 33042 | Cu/Mo | | |
| 33043 | INOX | | |

PRZEPUSTY ODGROMOWE

Przepust odgromowy z tworzywa



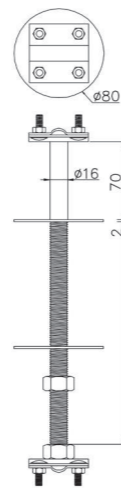
| nr katalogowy | materiał |
|---------------|----------|
| 38500 | tworzywo |



Przepust odgromowy stalowy



| nr katalogowy | L [mm] | materiał | zakres przewodu | śruby |
|---------------|--------|---------------------------------|--------------------|---------|
| 38511 | 200 | stal cynkowana elektrolitycznie | Ø 5-10mm B do 40mm | 4xM6x20 |
| 38521 | 300 | | | |
| 38531 | 400 | | | |

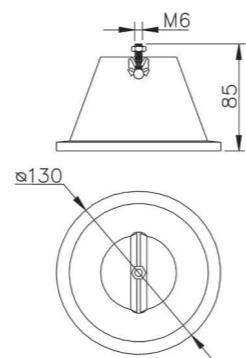


WSPORNIKI I UCHWYTY DO KORYT KABLOWYCH

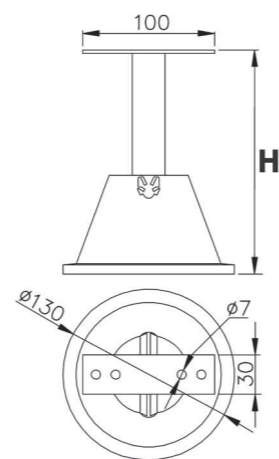
Uchwyt do koryt kablowych



| nr katalogowy | materiał | waga [kg] |
|---------------|--|-----------|
| 38541 | stal cynkowana elektrolitycznie polipropylen | 0,87 |



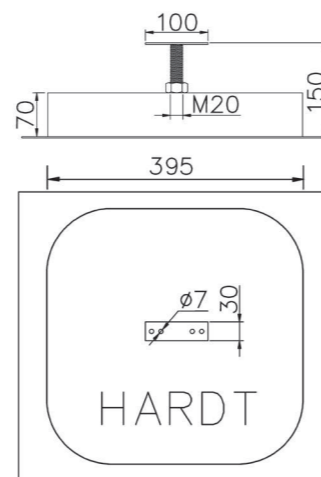
| nr katalogowy | H [cm] | materiał | waga [kg] |
|---------------|--------|--|-----------|
| 38551 | 10 | stal cynkowana elektrolitycznie polipropylen | 0,94 |
| 38561 | 15 | | 0,98 |



Wspornik do koryt kablowych



| nr katalogowy | materiał | waga [kg] |
|---------------|---|-----------|
| 38571 | stal cynkowana elektrolitycznie obciążnik betonowy dywanik gumowy | 24 |



AKCESORIA

Tabliczki ostrzegawcze



| nr katalogowy | materiał |
|---------------|----------|
| 12310 | tworzywo |



| nr katalogowy | materiał |
|---------------|----------|
| 12320 | tworzywo |

Klej montażowy do uchwytów ceramicznych



| nr katalogowy | pojemność [ml] |
|---------------|----------------|
| 29090 | 310 |

Wazelina techniczna bezkwasowa



| nr katalogowy | waga [kg] |
|---------------|-----------|
| 12300 | 0,9 |

Taśma ochrony antykorozyjnej



| nr katalogowy | szerokość [mm] | długość [m] | grubość [mm] | waga [kg] |
|---------------|----------------|-------------|--------------|-----------|
| 14250 | 30 | 10 | 2,5 | 0,44 |
| 14260 | 50 | 10 | | 1,14 |

Masa klejąca do papy



| nr katalogowy | zużycie | waga [kg] |
|---------------|----------------------|-----------|
| 12330 | do 800 szt. uchwytów | 10 |

☼ Klej do tworzyw sztucznych PCV, PV, PC

| nr katalogowy | zużycie | pojemność [l] |
|---------------|----------------------|---------------|
| 12340 | do 500 szt. uchwytów | 5 |



☼ Taśma nierdzewna 23x0,3mm

| nr katalogowy | materiał |
|---------------|----------|
| 23063 | INOX |

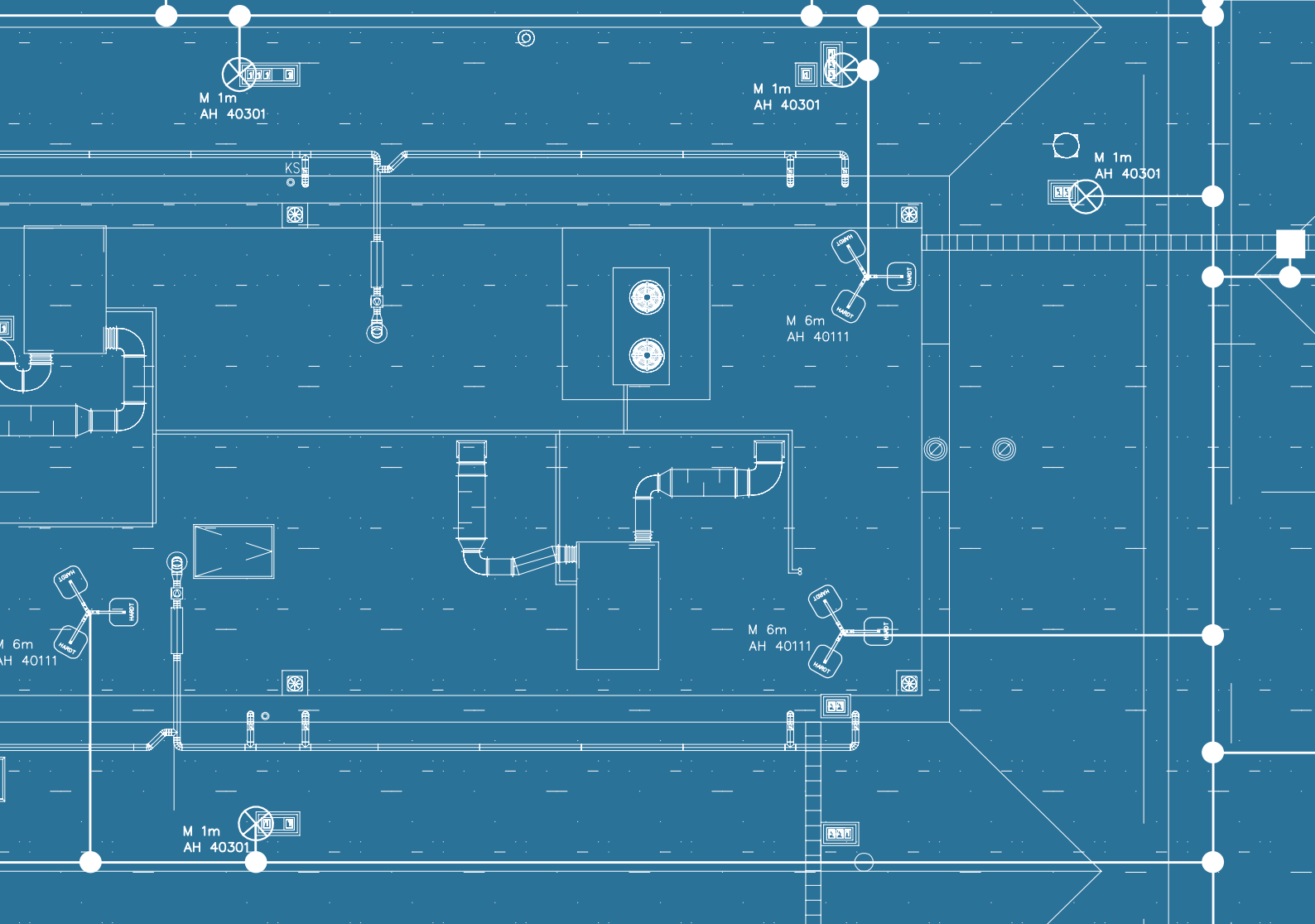


☼ Koszulka Ø 12x60mm

| nr katalogowy | materiał |
|---------------|----------|
| 29050 | tworzywo |



- grupa I
złącza
- grupa II
uchwyty odgromowe
- grupa III
przewody odgromowe
- grupa IV
prościarki
- grupa V
rury odgromowe
- grupa VI
uziomny i elementy do uzziemia
- grupa VII
maszty odgromowe
- grupa VIII
przewód wysokonapięciowy
- grupa IX
drążki i wsporniki izolowane
- grupa X
pozostałe wyroby



AH Hardt sp.j.

Producent instalacji odgromowej,
masztów i uziomów

Cholerzyn 215 k/Krakowa
32 - 060 Liszki

Dział sprzedaży:

tel. 12 658 66 88

tel. 12 658 66 77

handlowy@ah.com.pl

www.ah.com.pl